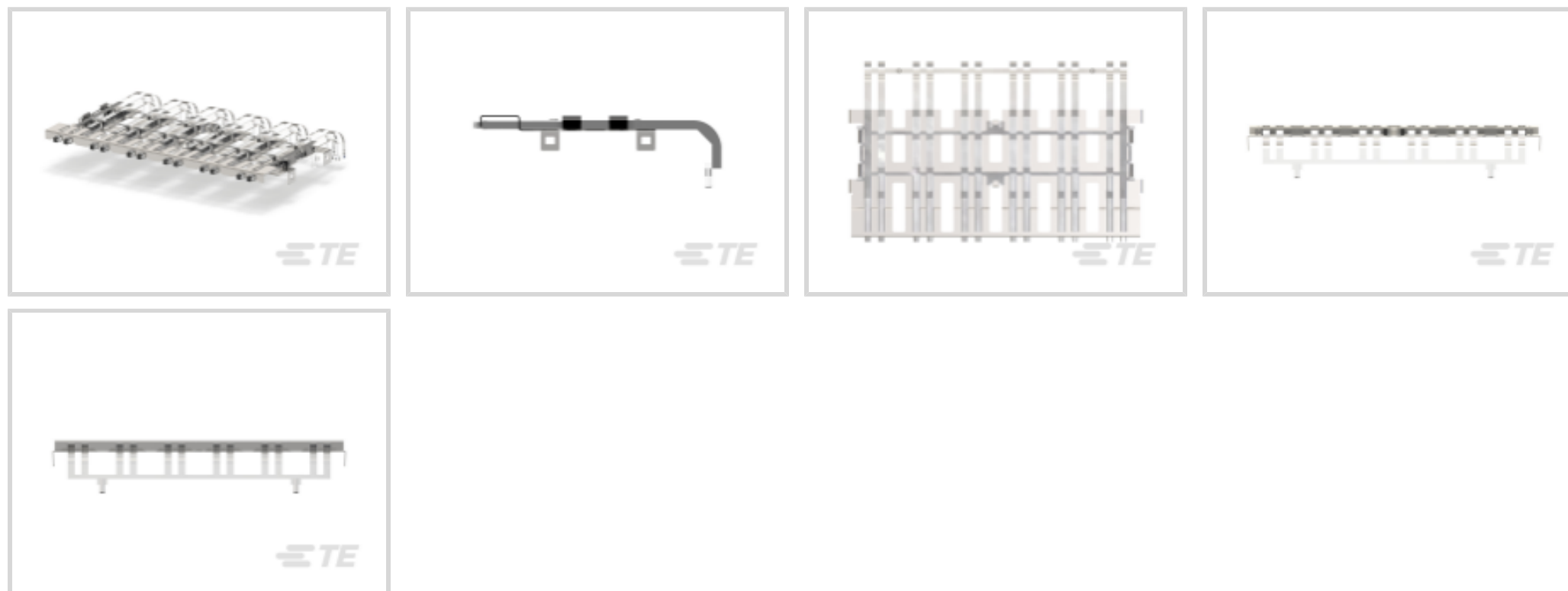


连接器 > 连接器附件 > 光导管



外形尺寸: SFP

光管数量: 12

光管产品类型: 光管

光管配置: 双方

产品特性

产品类型特性

外形尺寸	SFP
光管产品类型	光管

结构特性

光管数量	12
光管配置	双方

使用环境

工作温度范围	-55 – 85 °C[-67 – 185 °F]
--------	---------------------------

包装特性

封装方法	Box
------	-----

产品合规性

如需合规文档，请访问 [TE 官网产品页面](#)。>

欧盟RoHS指令2011/65/EU	符合
欧盟ELV指令2000/53/EC	符合
中国电器电子产品有害物质限制使用管理办法（China RoHS 2，工业和信息化部携七部委2016年第32号令	没有超出阈值的受限材料
欧盟REACH法规(EC) No. 1907/2006	

欧洲化学品管理局最新发布的SVHC候选清单: 2024年1月 (240)
 SVHC候选清单的声明更新至: 2024年1月 (240)
 不含REACH SVHC

卤素含量

非低卤素 - 包含 Br 或 Cl > 900 ppm °

焊接工艺能力

不适合采用焊接工艺

产品合规免责声明

此信息基于对供应商的合理调查以及TE对供应商提供的信息的现有认知。此信息可能发生变化。经TE确认符合欧盟RoHS的产品编号，产品均质材料中铅、六价铬、汞、PBB、PBDE、DEHP、BBP、DBP和DIBP的最大浓度不超过0.1%，镉的最大浓度不超过0.01%或符合指令2011/65/EU(RoHS2)及其修订指令规定的豁免。根据2011/65/EU指令要求电子电气产品需要进行CE标识。元器件产品通常无需进行CE标识。经TE确认符合欧盟ELV指令的产品编号，产品均质材料中，铅、六价铬和汞的最大浓度不超过0.1%，镉的最大浓度不超过0.01%（按重量计算），或符合指令2000/53/EC(ELV)附录中规定的豁免。关于欧盟REACH法规，TE目前提供的此产品编号的物品中高度关注物质(SVHC)的信息是基于欧洲化学品管理局(ECHA)最新发布的“物品中物质的要求指南”，链接如下：<https://echa.europa.eu/guidance-documents/guidance-on-reach>

配套部件



TE 产品编号 1761394-1
 DUST COVER, SFP, GANGED & STACKED

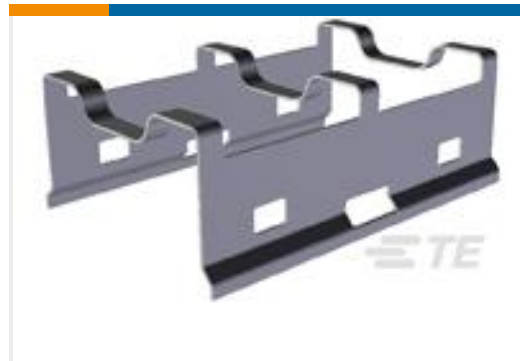
客户还购买了



TE 产品编号1648206-1
 298-08-01100=SA CONN,SKT



TE 产品编号1761015-3
 SFP 1X6 CAGE ASSY W/ KAPTON TAPE, PF



TE 产品编号1489948-2
 XFP HEAT SINK CLIP, PLATED



TE 产品编号1-2338736-5
 HEAT SINK,NET APPLICATION, QSFP-DD,



TE 产品编号1747253-1
 UNC 4-40 SCREW KIT 1000 EACH A



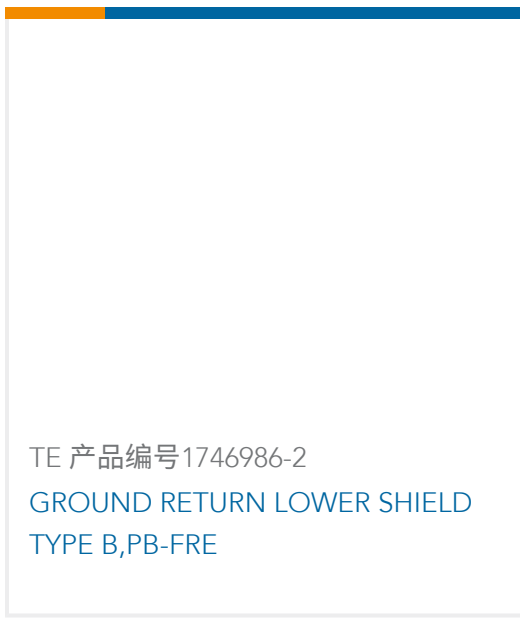
TE 产品编号3-2185264-2
 ASSY SEATING TOOL, QSFP DD 1X3



TE 产品编号3-2185264-5
 ASSY SEATING TOOL, QSFP DD 1X4



TE 产品编号1554570-3
 MODULE FEMALE GUIDE, UNIVERSAL POWER



文档

产品图纸

SFP 1X6 LIGHT PIPE ASSY

英文版本

CAD 文件

3D PDF

3D

下载查看

[ENG_CVM_CVM_1761013-3_A.2d_dxf.zip](#)

英文版本

下载查看

[ENG_CVM_CVM_1761013-3_A.3d_igs.zip](#)

英文版本

下载查看

[ENG_CVM_CVM_1761013-3_A.3d_stp.zip](#)

英文版本

下载CAD文件代表我接受和同意[使用条款](#)。

产品规格

应用规格

英文版本