

1757827-3 ✓ 有效

AMPLIMITE

TE 内部编号 1757827-3

Box Mount D-Sub Connectors, Plug, Round Termination Post & Tail

Diameter .76 mm [.03 in], Cable-to-Board, 25 Position, 3 Connector

Shell Size, Pin

[在 TE 官网查看>](#)



连接器 > D 形连接器 > D-Sub 连接器 > 盒内安装 D-Sub 连接器



连接器和壳体类型: 插头

圆形端接柱体和尾部直径: .76 mm [.03 in]

连接器系统: 缆到板

位数: 25

电源/信号/同轴电缆组合: 否

产品特性

产品类型特性

| | |
|-----------|-------|
| 连接器和壳体类型 | 插头 |
| 连接器系统 | 缆到板 |
| 连接器壳体尺寸 | 3 |
| 可密封 | 否 |
| 连接器和端子端接到 | 印刷电路板 |

结构特性

| | |
|--------------|----|
| PCB 安装方向 | 垂直 |
| 位数 | 25 |
| 电源/信号/同轴电缆组合 | 否 |

主体特性

| | |
|---------------|-----------|
| 背面外壳材料 | 钢 |
| 背面外壳电镀材料 | 锌 |
| 正面外壳电镀材料 | 锌 |
| 正面外壳材料 | 钢 |
| D-Sub 连接器插针排列 | MS18275-1 |

接触件特性

| | |
|-----------|----------------|
| 端子接触部电镀材料 | 金 |
| 端子基材 | 铍铜合金, 铍铜合金, 黄铜 |



| | |
|-------------|-------|
| 端子类型 | 插针 |
| 端子大小 | 尺寸 20 |
| 端子额定电流（最大值） | 5 A |

端接特性

| | |
|-------------|------------------|
| 端接柱体和尾部长度 | 3.95 mm[.156 in] |
| 圆形端接柱体和尾部直径 | .76 mm[.03 in] |

机械附件

| | |
|-------|-----------------|
| 安装孔直径 | 3.05 mm[.12 in] |
| 接合对准 | 不带 |

壳体特性

| | |
|---------|------------------|
| 中心线（间距） | 2.77 mm[.109 in] |
|---------|------------------|

使用环境

| | |
|--------|----------------------------|
| 工作温度范围 | -55 – 125 °C[-67 – 257 °F] |
|--------|----------------------------|

操作/应用

| | |
|------|--------|
| 电路应用 | Signal |
|------|--------|

包装特性

| | |
|------|----|
| 封装方法 | 包装 |
|------|----|

产品合规性

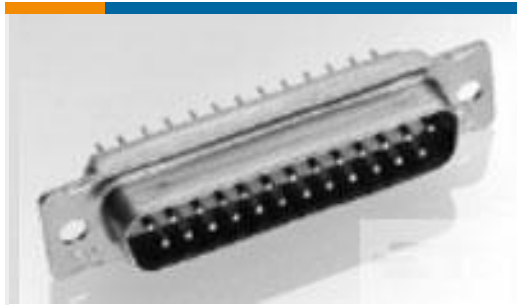
如需合规文档，请访问 [TE 官网产品页面](#)。>

| | |
|---|---|
| 欧盟RoHS指令2011/65/EU | 符合且适用豁免 |
| 欧盟ELV指令2000/53/EC | 符合且适用豁免 |
| 中国电器电子产品有害物质限制使用管理办法（China RoHS 2，工业和信息化部携七部委2016年第32号令 | 受限材料超出阈值 |
| 欧盟REACH法规(EC) No. 1907/2006 | <p>欧洲化学品管理局最新发布的SVHC候选清单: 2024年1月（240）</p> <p>SVHC候选清单的声明更新至: 2024年1月（240）</p> <p>超过限值的SVHC：</p> <p>Pb (3.7% in Component Part)</p> <p>物品安全使用说明： 使用本产品时不要进食、饮水或吸烟。作业后彻底清洗。如果可能，请回收再利用，如需废弃处置，请遵守当地有关法规。</p> |
| 卤素含量 | 不含 BFR/CFR/PVC - 但其他来源中的 Br 或 Cl > 900 ppm。 |
| 焊接工艺能力 | 波峰焊接可达到 265°C |

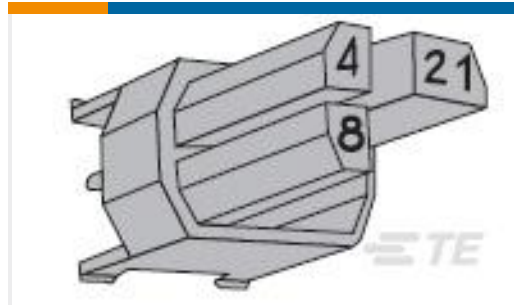
产品合规免责声明

此信息基于对供应商的合理调查以及TE对供应商提供的信息的现有认知。此信息可能发生变化。经TE确认符合欧盟RoHS的产品编号，产品均质材料中铅、六价铬、汞、PBB、PBDE、DEHP、BBP、DBP和DIBP的最大浓度不超过0.1%，镉的最大浓度不超过0.01%或符合指令2011/65/EU(RoHS2)及其修订指令规定的豁免。根据2011/65/EU指令要求电子电气产品需要进行CE标识。元器件产品通常无需进行CE标识。经TE确认符合欧盟ELV指令的产品编号，产品均质材料中，铅、六价铬和汞的最大浓度不超过0.1%，镉的最大浓度不超过0.01%（按重量计算），或符合指令2000/53/EC(ELV)附录中规定的豁免。关于欧盟REACH法规，TE目前提供的此产品编号的物品中高度关注物质(SVHC)的信息是基于欧洲化学品管理局(ECHA)最新发布的“物品中物质的要求指南”，链接如下：<https://echa.europa.eu/guidance-documents/guidance-on-reach>

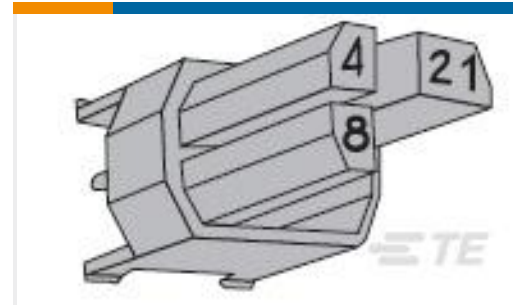
客户还购买了



TE 产品编号1757819-5
AMPLIMITE,ASY,PLUG,STD,109,ZN,5



TE 产品编号5-100525-6
Z-PACK M.CODING KEY



TE 产品编号3-100525-2
Z-PACK M.CODING KEY



TE 产品编号1757827-1
AMPLIMITE,PLUG ASY,POSTD,109,ZN,1



TE 产品编号1757828-1
AMPLIMITE,RCPT ASY,POSTD,109,ZN,1



TE 产品编号1757828-2
AMPLIMITE,RCPT ASY,POSTD,109,ZN,2



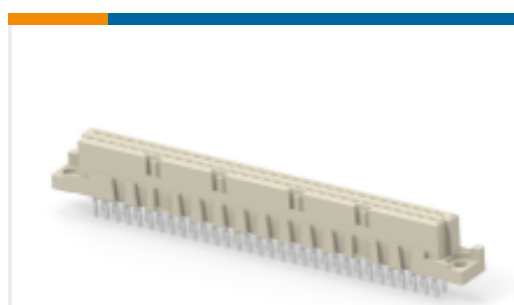
TE 产品编号1757828-4
AMPLIMITE,RCPT ASY,POSTD,109,ZN,4



TE 产品编号1757828-5
AMPLIMITE,RCPT ASY,POSTD,109,ZN,5



TE 产品编号7-103166-3
50 MODII HDR DRRA SHRD LF



TE 产品编号254846-E
STVB 64 F AB VV 7-00 EE 5,5 * 247 E007 1

文档

产品图纸

AMPLIMITE,PLUG ASY,POSTD,109,ZN,3

英文版本

CAD 文件

3D PDF

3D

下载查看

ENG_CVM_CVM_1757827-3_E.2d_dxf.zip



英文版本

下载查看

[ENG_CVM_CVM_1757827-3_E.3d_igs.zip](#)

英文版本

下载查看

[ENG_CVM_CVM_1757827-3_E.3d_stp.zip](#)

英文版本

下载CAD文件代表我接受和同意 [使用条款](#)。