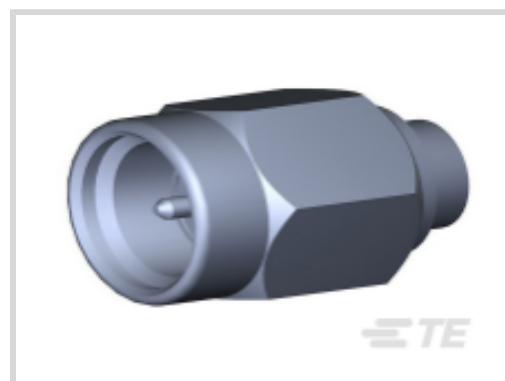


AMP SMA

TE 内部编号 1757734-1

SMA RF Interface, Plug, 50 Ω, RG 402 Semi-Rigid, Threaded, 18 GHz Operating Frequency, Cable-to-Panel / Cable-to-Cable / Cable-to-Board, AMP SMA

[在 TE 官网查看>](#)

[连接器](#) > [射频连接器](#) > [同轴连接器](#)


射频接口: SMA

射频连接器种类: 插头

射频连接器插接外直径 (近似值): 8.99 mm [.354 in]

阻抗: 50 Ω

与射频电缆类型兼容: RG 402 半刚性

产品特性

产品类型特性

连接器密封件和插头类型	接口密封, 接口密封
射频接口	SMA
射频连接器种类	插头
与射频电缆类型兼容	RG 402 半刚性
连接器系统	线到面板, 线到面板, 缆到板, 缆到缆
连接器和端子端接到	电线和电缆

结构特性

位数	1
同轴端子数	1

电气特征

阻抗	50 Ω
----	------

主体特性

电缆连接器方向	直式
主体材料	不锈钢
主体材料表面涂层	电镀
主体电镀材料	金

接触件特性

射频连接器中心端子底板材料	铜, 镍
射频连接器中心端子电镀材料	金
射频连接器中心端子材料	铜合金

端接特性

线缆端接方法	焊接, 焊接
--------	--------

机械附件

射频连接器耦合机制	螺纹
连接器安装类型	电缆安装 (自由悬挂)
射频端子吸附方法	无

尺寸

射频连接器插接外直径 (近似值)	8.99 mm [.354 in]
------------------	-------------------

使用环境

工作温度范围	-65 – 165 °C [-85 – 329 °F]
--------	-----------------------------

操作/应用

电路应用	Signal
工作频率	18 GHz

包装特性

封装方法	聚乙烯袋
------	------

其他

电介质材料	PTFE
-------	------

产品合规性

如需合规文档，请访问 [TE 官网产品页面](#)。>

欧盟RoHS指令2011/65/EU	符合且适用豁免
欧盟ELV指令2000/53/EC	符合且适用豁免
中国电器电子产品有害物质限制使用管理办法 (China RoHS 2, 工业和信息化部携七部委2016年第32号令)	受限材料超出阈值
欧盟REACH法规(EC) No. 1907/2006	欧洲化学品管理局最新发布的SVHC候选清单: 2024年1月 (240) SVHC候选清单的声明更新至: 2019年1月 (197) 超过限值的SVHC : Not Yet Reviewed
卤素含量	尚未进行卤素含量审核

焊接工艺能力

可用无铅焊料进行手焊

产品合规免责声明

此信息基于对供应商的合理调查以及TE对供应商提供的信息的现有认知。此信息可能发生变化。经TE确认符合欧盟RoHS的产品编号，产品均质材料中铅、六价铬、汞、PBB、PBDE、DEHP、BBP、DBP和DIBP的最大浓度不超过0.1%，镉的最大浓度不超过0.01%或符合指令2011/65/EU(RoHS2)及其修订指令规定的豁免。根据2011/65/EU指令要求电子电气产品需要进行CE标识。元器件产品通常无需进行CE标识。经TE确认符合欧盟ELV指令的产品编号，产品均质材料中，铅、六价铬和汞的最大浓度不超过0.1%，镉的最大浓度不超过0.01%（按重量计算），或符合指令2000/53/EC(ELV)附录中规定的豁免。关于欧盟REACH法规，TE目前提供的物品中高度关注物质含量（SVHC）信息是基于欧洲化学品管理局（ECHA）“物品中物质的要求指南”（2011年4月第2版），在最终产品中高度关注物质含量按重量计算不超过0.1%。TE注意到欧洲法院在2015年9月10日的裁定（也被称为O5A：Once An Article Always An Article），对于“复杂物品”，高度关注物质含量阈值标准适用于产品本身以及组成产品的单个物品。TE已经基于新的ECHA“物品中物质的要求指南”（2017年6月第4版）完成对O5A规则的评估，并将相应更新REACH的声明。

该系列中的其他产品 | AMP SMA



同轴连接器(207)



射频电缆组件(2)



射频连接器发射器(6)



电池座(1)



连接器应力消除(1)



连接器盖帽(3)



连接器硬件(2)



连接器适配器和连接器保护件(10)

客户还购买了



TE 产品编号DT04-2P
REC, 2P, GRY, N



TE 产品编号DT06-2S
PLG, 2P, GRY, N



TE 产品编号W2S
Wedgelocks: DEUTSCH DT



TE 产品编号0460-202-16141
DEUTSCH Solid Contacts



文档

产品图纸

2001 5003 02,SMA CABLE PLUG

英文版本