

175448-6 ✓ 有效

AMP | Multilock Connector System

TE 内部编号 175448-6

PCB Mount Header, Horizontal, Wire-to-Board, 54 Position, 3.5 mm

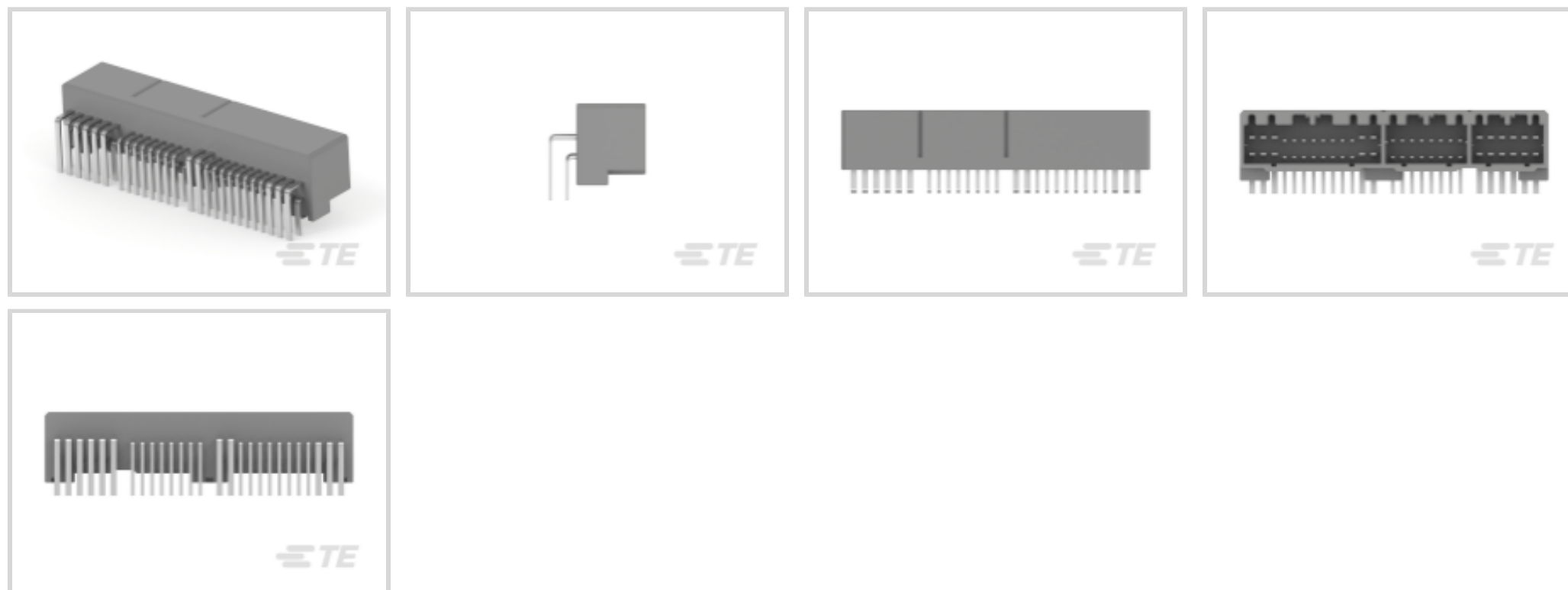
/ 3 mm [.118 in / .138 in] Centerline, Fully Shrouded, Multilock

Connector System

[在 TE 官网查看>](#)



连接器 > PCB 连接器 > PCB 板端连接器及母端 > High Pin Count Header



连接器系统: 线到板

位数: 54

行数: 2

中心线 (间距) : 3 mm, 3.5 mm [.118 in, .138 in]

PCB 安装方向: 水平

[所有 High Pin Count Header \(92\)](#)

产品特性

产品类型特性

混合板端连接器	是
连接器形状	矩形
连接器系统	线到板
接头类型	全部带罩
可密封	否
连接器和端子端接到	印刷电路板
PCB 连接器组件类型	PCB 安装接头

结构特性

节数	3
信号位置数量	54
位数	54
行数	2
PCB 安装方向	水平



电气特征

额定电压 (最大值)	12 VDC
标称电压架构	12 V
工作电压	12 VDC

主体特性

主要产品颜色	灰色
--------	----

接触件特性

端子大小	1.8mm, 1mm
对接公端宽度	1 mm, 1.8 mm [.039 in][.071 in]
对接公端厚度	.64 mm [.025 in]
端子接触部电镀材料	锡
端子类型	公端

端接特性

PCB 端接方法	通孔 - 焊接
----------	---------

机械附件

安装孔	带有
接合固定	带有
面板安装特性	不带
PCB 安装固定类型	安装孔
接合固定类型	锁定接口
接合对准	带有
PCB 安装对准	不带
PCB 安装固定	带有

壳体特性

中心线 (间距)	3 mm, 3.5 mm [.118 in][.138 in]
----------	---------------------------------

尺寸

连接器长度	25.8 mm [1.016 in]
连接器宽度	95.8 mm [3.772 in]
PCB 厚度 (建议)	1.6 mm [.063 in]
PCB 的外形高度	21.9 mm [.862 in]

使用环境



工作温度（最大值）	65 °C, 70 °C, 75 °C, 80 °C, 85 °C, 90 °C, 100 °C, 105 °C [149 °F][158 °F][167 °F][176 °F][185 °F][194 °F][212 °F][221 °F]
-----------	---

工作温度范围	-30 – 105 °C [-22 – 221 °F]
--------	-----------------------------

操作/应用

屏蔽	否
----	---

电路应用	Signal
------	--------

行业标准

UL 阻燃性等级	UL 94HB
----------	---------

包装特性

封装数量	5
------	---

封装方法	Tube
------	------

其他

接口编号	917992
------	--------

产品合规性

如需合规文档，请访问 [TE 官网产品页面](#)。>

欧盟RoHS指令2011/65/EU	符合
--------------------	----

欧盟ELV指令2000/53/EC	符合
-------------------	----

中国电器电子产品有害物质限制使用管理办法（China RoHS 2，工业和信息化部携七部委2016年第32号令	没有超出阈值的受限材料
---	-------------

欧盟REACH法规(EC) No. 1907/2006	欧洲化学品管理局最新发布的SVHC候选清单: 2024年1月 (240) SVHC候选清单的声明更新至: 2023年6月 (235) 不含REACH SVHC
-----------------------------	---

卤素含量	低卤素 - 每种均质材料的 Br、Cl、F、I < 900 ppm。也不含 BFR/CFR/PVC
------	---

焊接工艺能力	波峰焊接可达到 240°C
--------	---------------

产品合规免责声明

此信息基于对供应商的合理调查以及TE对供应商提供的信息的现有认知。此信息可能发生变化。经TE确认符合欧盟RoHS的产品编号，产品均质材料中铅、六价铬、汞、PBB、PBDE、DEHP、BBP、DBP和DIBP的最大浓度不超过0.1%，镉的最大浓度不超过0.01%或符合指令2011/65/EU(RoHS2)及其修订指令规定的豁免。根据2011/65/EU指令要求电子电气产品需要进行CE标识。元器件产品通常无需进行CE标识。经TE确认符合欧盟ELV指令的产品编号，产品均质材料中，铅、六价铬和汞的最大浓度不超过0.1%，镉的最大浓度不超过0.01%（按重量计算），或符合指令2000/53/EC(ELV)附录中规定的豁免。关于欧盟REACH法规，TE目前提供的此产品编号的物品中高度关注物质(SVHC)的信息是基于欧洲化学品管理局(ECHA)最新发布的“物品中物质的要求指南”，链接如下：<https://echa.europa.eu/guidance-documents/guidance-on-reach>

配套部件

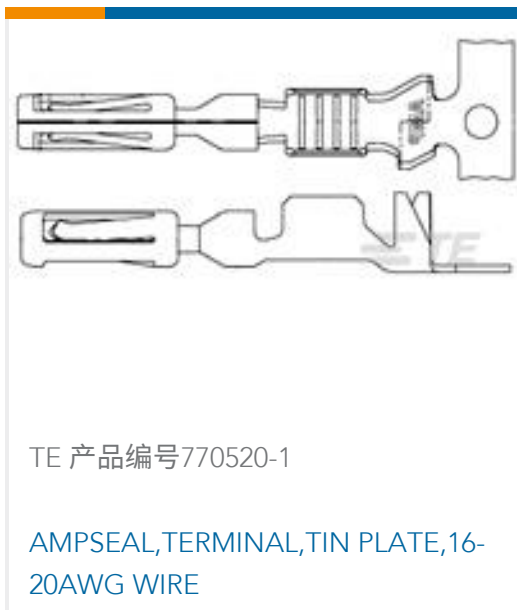


该系列中的其他产品 | Multilock Connector System



客户还购买了





文档

CAD 文件

3D PDF

3D

下载查看

[ENG_CVM_CVM_175448-6_N1.2d_dxf.zip](#)

英文版本

下载查看

[ENG_CVM_CVM_175448-6_N1.3d_igs.zip](#)

英文版本

下载查看

[ENG_CVM_CVM_175448-6_N1.3d_stp.zip](#)

英文版本

3D PDF

英文版本

下载查看

[ENG_CVM_175448-6_N3.2d_dxf.zip](#)

英文版本

下载查看

[ENG_CVM_175448-6_N3.3d_igs.zip](#)

英文版本

下载查看

[ENG_CVM_175448-6_N3.3d_stp.zip](#)

英文版本

下载CAD文件代表我接受和同意 [使用条款](#)。

产品规格

应用规格



英文版本

使用说明书

HYBRID I/O CONNECTOR

英文版本

客户手册 (非美国)

英文版本

HYBRID I/O CONNECTOR

英文版本

客户手册 (非美国)

英文版本