



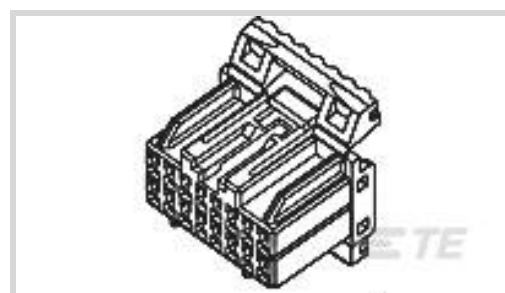
Multilock Connector System

TE 内部编号 175442-6

TE 内部产品描述 HYBRID PLUG HSG 12P GRAY

MULTILOCK，连接器壳体

[在 TE 官网查看>](#)



所有 MULTILOCK，连接器壳体 (404)

产品合规性

[如需合规文档，请访问 TE 官网产品页面。>](#)

欧盟RoHS指令2011/65/EU	符合
欧盟ELV指令2000/53/EC	符合
中国电器电子产品有害物质限制使用管理办法（China RoHS 2，工业和信息化部携七部委2016年第32号令	没有超出阈值的受限材料
欧盟REACH法规(EC) No. 1907/2006	欧洲化学品管理局最新发布的SVHC候选清单: 2024年1月 (240) SVHC候选清单的声明更新至: 2024年1月 (240) 不含REACH SVHC
卤素含量	低卤素 - 每种均质材料的 Br、Cl、F、I < 900 ppm。也不含 BFR/CFR/PVC
焊接工艺能力	不适合采用焊接工艺

产品合规免责声明

此信息基于对供应商的合理调查以及TE对供应商提供的信息的现有认知。此信息可能发生变化。经TE确认符合欧盟RoHS的产品编号，产品均质材料中铅、六价铬、汞、PBB、PBDE、DEHP、BBP、DBP和DIBP的最大浓度不超过0.1%，镉的最大浓度不超过0.01%或符合指令2011/65/EU(RoHS2)及其修订指令规定的豁免。根据2011/65/EU指令要求电子电气产品需要进行CE标识。元器件产品通常无需进行CE标识。经TE确认符合欧盟ELV指令的产品编号，产品均质材料中，铅、六价铬和汞的最大浓度不超过0.1%，镉的最大浓度不超过0.01%（按重量计算），或符合指令2000/53/EC(ELV)附录中规定的豁免。关于欧盟REACH法规，TE目前提供的此产品编号的物品中高度关注物质（SVHC）的信息是基于欧洲化学品管理局（ECHA）最新发布的“物品中物质的要求指南”，链接如下：<https://echa.europa.eu/guidance-documents/guidance-on-reach>

配套部件

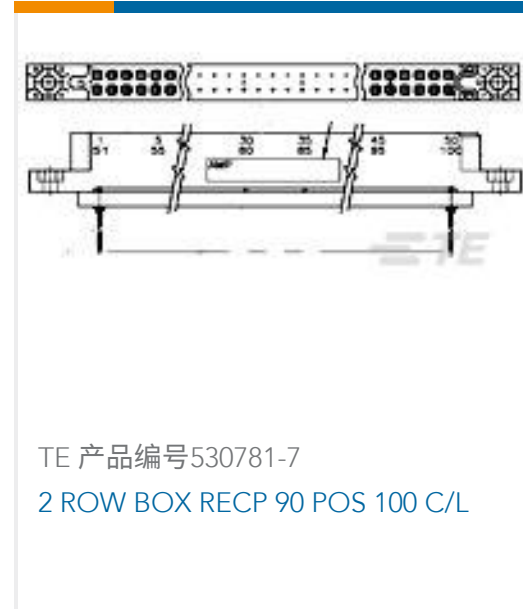
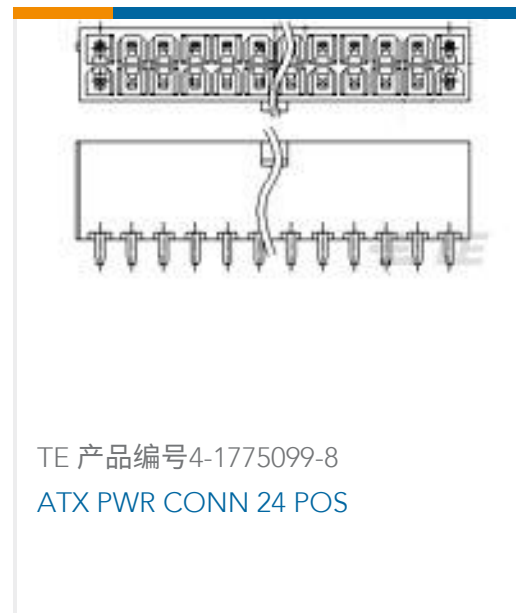


## 该系列中的其他产品 | Multilock Connector System



## 客户还购买了





## 文档

### 产品图纸

#### HYBRID PLUG HSG 12P GRAY

日语

### CAD 文件

#### 下载查看

[ENG\\_CVM\\_175442-6\\_E2.3d\\_igs.zip](#)

英文版本

#### 下载查看

[ENG\\_CVM\\_175442-6\\_E2.3d\\_stp.zip](#)

英文版本

#### 下载查看

[ENG\\_CVM\\_175442-6\\_E2.2d\\_dxf.zip](#)

英文版本

### 3D PDF

英文版本

下载CAD文件代表我接受和同意 [使用条款](#)。

### 数据表/目录页

#### MULTILOCK Connector System

英文版本

### 产品规格

#### 产品规格

英文版本

### 使用说明书

#### HYBRID I/O CONNECTOR



英文版本

**客户手册 (非美国)**

英文版本

**HYBRID I/O CONNECTOR**

英文版本

**客户手册 (非美国)**

英文版本