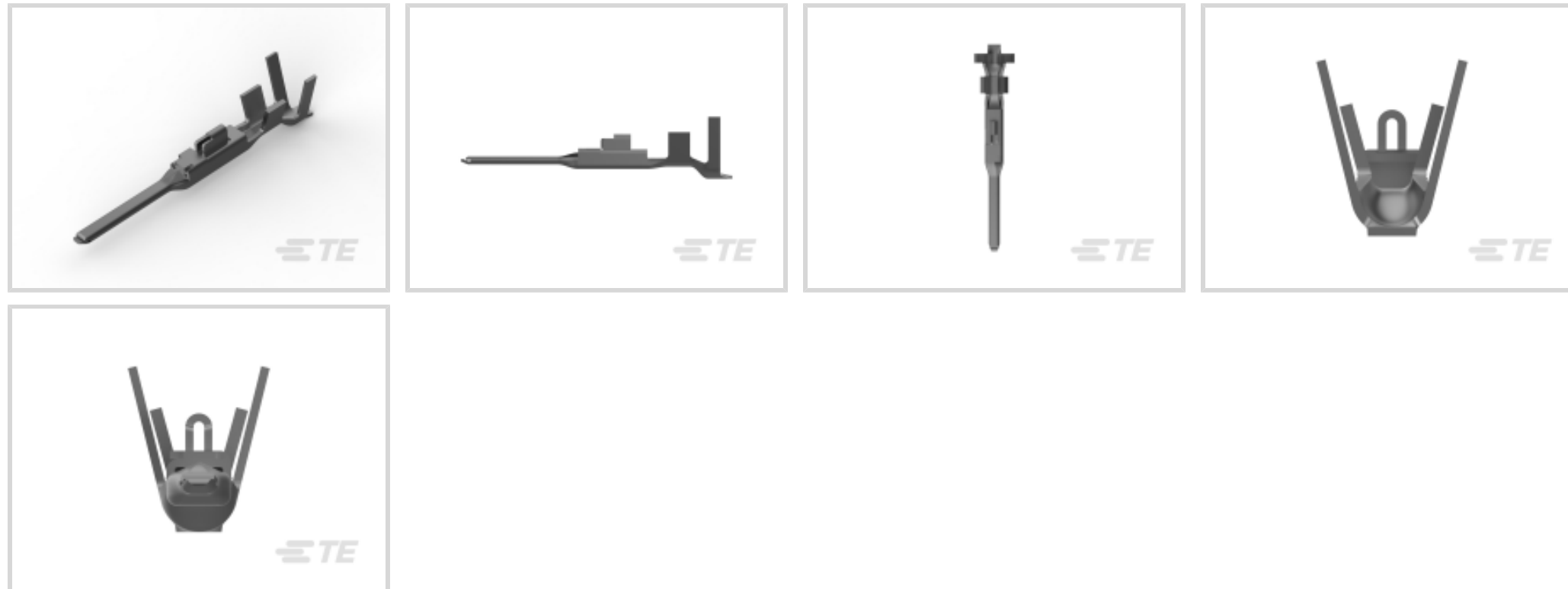


AMP 通用电源

TE 内部编号 175154-2

Tab Contact, Tin (Sn), 300 VAC / 50 VAC, 20 – 16 AWG, .5 – 1.42 mm² Wire, Crimp, Brass, Power, -30 – 105 °C [-22 – 221 °F], AMP Universal Power

[在 TE 官网查看>](#)
[连接器](#) > [端子](#) > [连接器端子](#)


端子类型: 公端

端子接触部电镀材料: 锡 (Sn)

导线端子端接区域电镀材料: 预镀锡

工作电压: 50 VAC, 300 VAC

壳体内部的端子定位力: 带有

产品特性

电气特征

工作电压	50 VAC, 300 VAC
------	-----------------

接触件特性

端子类型	公端
端子接触部电镀材料	锡 (Sn)
导线端子端接区域电镀材料	预镀锡
壳体内部的端子定位力	带有
端子基材	黄铜
端子额定电流 (最大值)	12 A
对接公端宽度	1.2 mm[.047 in]
对接公端厚度	.64 mm[.023 in]
端子接合区域电镀材料厚度	.8 μm[31.49 μin]
导线端子端接区域电镀厚度	.8 μm[31.49 μin]
导线端子端接区域电镀材料表面涂层	哑光
端子方向	直式

端接特性

线缆端接方法	压接
产品端接到	线缆

机械附件

带导线绝缘	不带
-------	----

尺寸

线径	.5 – 1.42 mm ²
兼容的绝缘直径范围	1.7 – 3.3 mm [.067 – .13 in]

使用环境

工组温度范围	-30 – 105 °C [-22 – 221 °F]
--------	-----------------------------

操作/应用

电路应用	电源
------	----

包装特性

封装数量	1000
封装方法	袋和盒

产品合规性

如需合规文档，请访问 [TE 官网产品页面](#)。>

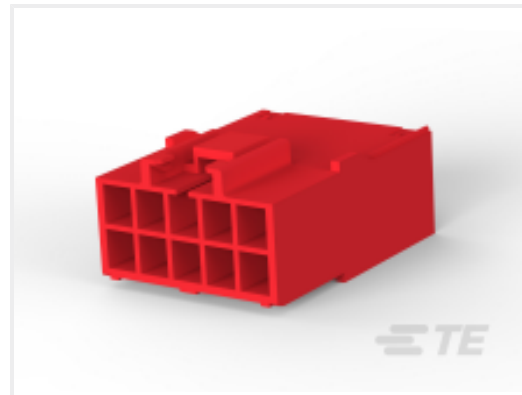
欧盟RoHS指令2011/65/EU	符合
欧盟ELV指令2000/53/EC	符合
中国电器电子产品有害物质限制使用管理办法（China RoHS 2，工业和信息化部携七部委2016年第32号令	没有超出阈值的受限材料
欧盟REACH法规(EC) No. 1907/2006	欧洲化学品管理局最新发布的SVHC候选清单: 2025年1月（247） SVHC候选清单的声明更新至: 2025年1月（247） 不含REACH SVHC
卤素含量	低卤素 - 每种均质材料的 Br、Cl、F、I < 900 ppm。也不含 BFR/CFR/PVC
焊接工艺能力	不适合采用焊接工艺

产品合规免责声明

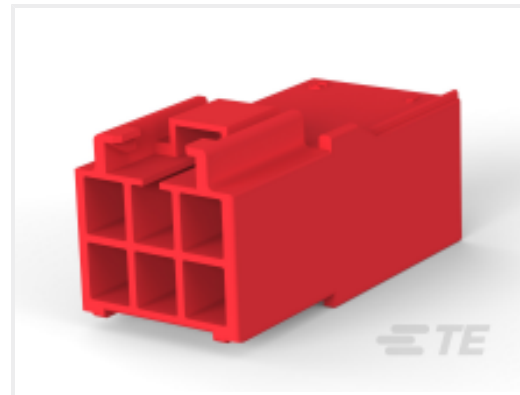
此信息基于对供应商的合理调查以及TE对供应商提供的信息的现有认知。此信息可能发生变化。经TE确认符合欧盟RoHS的产品编号，产品均质材料中铅、六价铬、汞、PBB、PBDE、DEHP、BBP、DBP和DIBP的最大浓度不超过0.1%，镉的最大浓度不超过0.01%或符合指令2011/65/EU(RoHS2)及其修订指令规定的豁免。根据2011/65/EU指令要求电子电气产品需要进行CE标识。元器件产品通常无需进行CE标识。经TE确认符合欧盟ELV指令的产品编号，产品均质材料中，铅、六价铬和汞的最大浓度不超过0.1%，镉的最大浓度不超过0.01%（按重量计算），或符合指令2000/53/EC(ELV)附录中规定的豁免

免。关于欧盟REACH法规，TE 目前提供的此产品编号的物品中高度关注物质（SVHC）的信息是基于欧洲化学品管理局（ECHA）最新发布的“物品中物质的要求指南”，链接如下：<https://echa.europa.eu/guidance-documents/guidance-on-reach>

配套部件



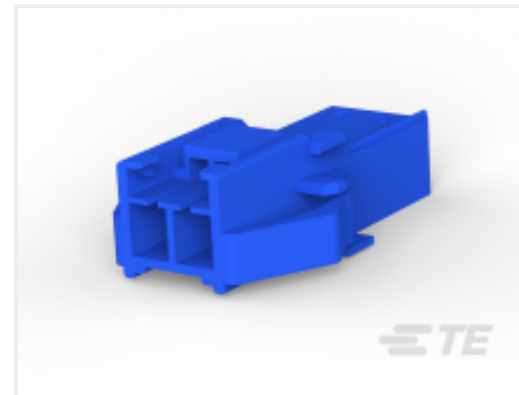
TE 产品编号 176288-2
UNIV POWER CAP HSG 10P F/H



TE 产品编号 176285-2
AMP UNIVERSAL POWER CAP 6P



TE 产品编号 176287-4
AMP UNIVERSAL POWER CAP 9P



TE 产品编号 176292-6
UNIV POWER CAP HSG 2P P/MOUNT



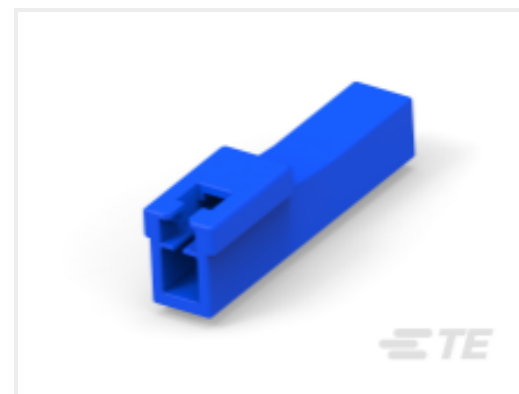
TE 产品编号 176299-1
UNVI POWER CAP HSG 12P PNL MTG



TE 产品编号 176296-1
UNIV POWER CAP HSG 8P PANEL MT



TE 产品编号 176281-1
UNIV POWER CAP HSG 1P F/H



TE 产品编号 176281-6
UNIV POWER CAP HSG 1P F/H



TE 产品编号 176283-4
AMP UNIVERSAL POWER CAP 3P



TE 产品编号 176294-1
UNIV POWER CAP HSG 4P P/MOUNT



TE 产品编号 176291-1
UNIV POWER CAP HSG 18P F/H



TE 产品编号 176283-9
AMP UNIVERSAL POWER CAP 3P



TE 产品编号 176285-1
AMP UNIVERSAL POWER CAP 6P



TE 产品编号 913923-1
EXTRACTON TOOL FOR 175150



TE 产品编号 176292-9
UNIV POWER CAP HSG 2P P/MOUNT



TE 产品编号 176287-2
AMP UNIVERSAL POWER CAP 9P

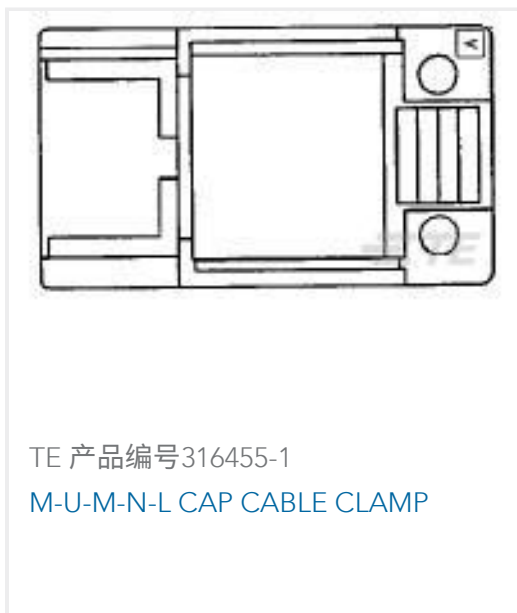


该系列中的其他产品 | AMP 通用电源



客户还购买了





文档

产品图纸

[U/P TAB CONT L/P](#)

英文版本

CAD 文件

[3D PDF](#)

3D

[下载查看](#)

[ENG_CVM_CVM_175154-2_L.2d_dxf.zip](#)

英文版本

[下载查看](#)

[ENG_CVM_CVM_175154-2_L.3d_igs.zip](#)

英文版本

[下载查看](#)

[ENG_CVM_CVM_175154-2_L.3d_stp.zip](#)

英文版本

下载CAD文件代表我接受和同意[使用条款](#)。

产品规格

[Crimping of Universal Power Contact](#)

英文版本

产品规格

日语

[AMP Universal Power Connector](#)

日语

使用说明书

[Extraction Tool for UP\(913923-1\)](#)

英文版本

[使用说明书 \(非美国\)](#)

英文版本

[Hand Tool, PN 914181-1, Universal Power Contact \(Was IS-505J\)](#)

日语

[使用说明书 \(非美国\)](#)

英文版本



[机构认证](#)

[TUV 认证](#)

[英文版本](#)