

175095-1 ✓ 有效

AMP | Multilock Connector System

TE 内部编号 175095-1

Automotive Terminals, Receptacle, Mating Tab Width 1.8 mm [.071

in], Tab Thickness .64 mm [.025 in], 20 – 16 AWG Wire Size,

Multilock Connector System

[在 TE 官网查看>](#)



端子和接头 > 汽车端子 > MULTILOCK, 母端和公端



端子类型: 母端

对接公端宽度: 1.8 mm [.071 in]

对接公端厚度: .64 mm [.025 in]

端子传导: 0 – 24 A (低功率)

线径: 20 – 16 AWG

[所有 MULTILOCK, 母端和公端 \(110\)](#)

产品特性

产品类型特性

插座种类	180°
可密封	否
主要锁定特性	无尖刃主体

接触件特性

端子大小	1.8mm
端子制造	冲压成形
导线端子端接区域电镀材料	锡
典型额定电流	14 A
压接类型	F 型压接
端子类型	母端
对接公端宽度	1.8 mm[.071 in]
对接公端厚度	.64 mm[.025 in]
接触面电镀	锡 (Sn)

端接特性

线缆端接方法	压接
产品端接到	导线

尺寸

兼容的绝缘直径范围	1.2 – 1.9 mm [.047 – .074 in]
线径	.5 – 1.25 mm ²
线径查找	16 AWG, 17 AWG, 18 AWG, 19 AWG, 20 AWG

使用环境

绝缘选项	非绝缘
工作温度（最大值）	80 °C, 85 °C, 90 °C, 100 °C, 105 °C [176 °F] [185 °F][194 °F][212 °F][221 °F]
工作温度范围	-30 – 105 °C [-22 – 221 °F]

包装特性

封装数量	4000
封装方法	Reel

其他

端子传导	0 – 24 A（低功率）
------	---------------

产品合规性

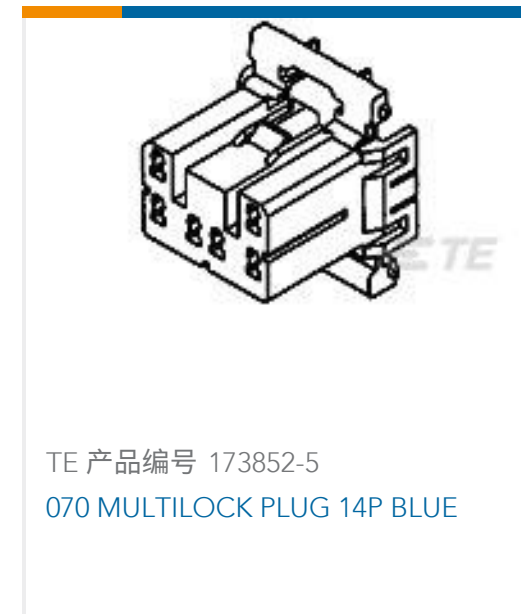
如需合规文档，请访问 [TE 官网产品页面](#)。>

欧盟RoHS指令2011/65/EU	符合
欧盟ELV指令2000/53/EC	符合
中国电器电子产品有害物质限制使用管理办法（China RoHS 2，工业和信息化部携七部委2016年第32号令	没有超出阈值的受限材料
欧盟REACH法规(EC) No. 1907/2006	欧洲化学品管理局最新发布的SVHC候选清单: 2024年1月（240） SVHC候选清单的声明更新至: 2024年1月（240） 不含REACH SVHC
卤素含量	低卤素 - 每种均质材料的 Br、Cl、F、I < 900 ppm。也不含 BFR/CFR/PVC
焊接工艺能力	不适合采用焊接工艺

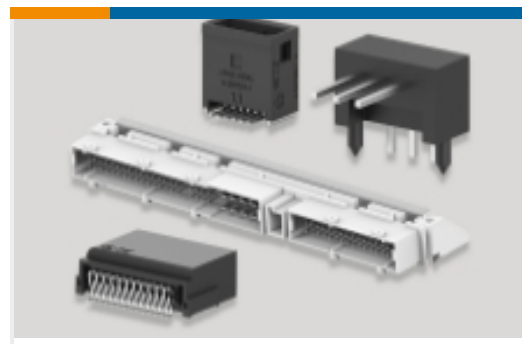
产品合规免责声明

此信息基于对供应商的合理调查以及TE对供应商提供的信息的现有认知。此信息可能发生变化。经TE确认符合欧盟RoHS的产品编号，产品均质材料中铅、六价铬、汞、PBB、PBDE、DEHP、BBP、DBP和DIBP的最大浓度不超过0.1%，镉的最大浓度不超过0.01%或符合指令2011/65/EU(RoHS2)及其修订指令规定的豁免。根据2011/65/EU指令要求电子电气产品需要进行CE标识。元器件产品通常无需进行CE标识。经TE确认符合欧盟ELV指令的产品编号，产品均质材料中，铅、六价铬和汞的最大浓度不超过0.1%，镉的最大浓度不超过0.01%（按重量计算），或符合指令2000/53/EC(ELV)附录中规定的豁免。关于欧盟REACH法规，TE目前提供的此产品编号的物品中高度关注物质(SVHC)的信息是基于欧洲化学品管理局(ECHA)最新发布的“物品中物质的要求指南”，链接如下：<https://echa.europa.eu/guidance-documents/guidance-on-reach>

配套部件



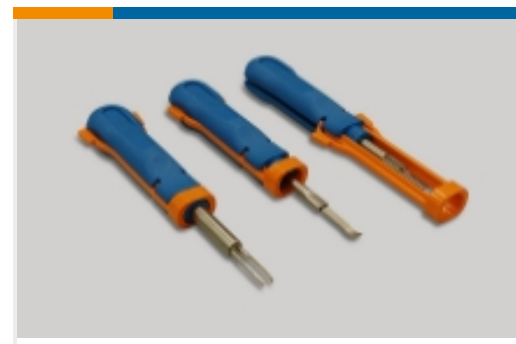
该系列中的其他产品 | [Multilock Connector System](#)



PCB 板端连接器及母端(152)



其他汽车连接器附件(12)



插入和拔出工具(6)



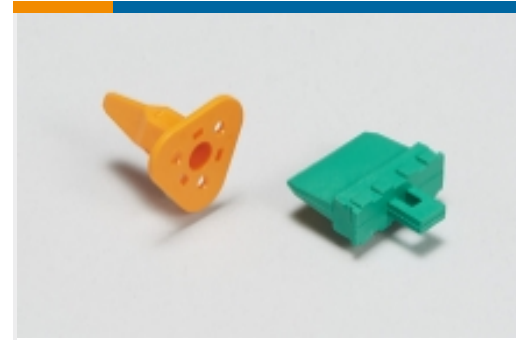
汽车端子(115)



汽车连接器护套(455)



汽车连接器盖帽(10)

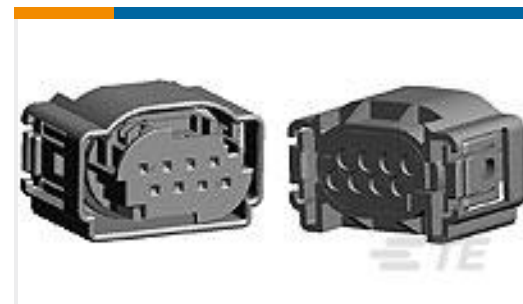
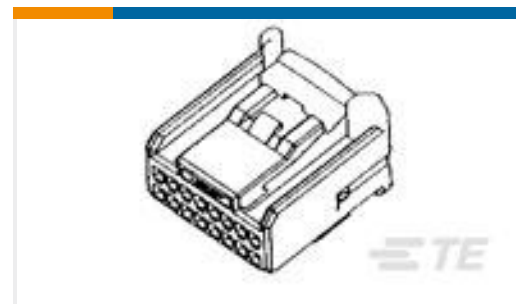


汽车连接器锁和位置保证(3)



连接器密封件和盲堵(2)

客户还购买了

TE 产品编号1-1564330-1
4POS,AMP MCP6.3/4.8K,REC HSG,
ASSYTE 产品编号1-1534229-1
8POS MQS REC COD ATE 产品编号1318386-1
025 ECU PLUG HSG ASSY 16PTE 产品编号2-927766-1
JPT REC 2.8 Contact SWS AuTE 产品编号1-1823402-1
LEAVYSEAL HousingsTE 产品编号3257456005
RBK-VWS-125-NR2-X-40MMTE 产品编号2066010-1
2P SUPERSEAL 1.5 SRS PLUG ASSY
BLACKTE 产品编号2332444-1
DT04-3P-EP10-120,RECEPTACLE ASM-
BLACK

文档

产品图纸

070 SERIES REC CONTACT 20-16

英文版本

CAD 文件

3D PDF

英文版本

下载查看

ENG_CVM_175095-1_O.2d_dxf.zip



英文版本

下载查看

[ENG_CVM_175095-1_O.3d_igs.zip](#)

英文版本

下载查看

[ENG_CVM_175095-1_O.3d_stp.zip](#)

英文版本

下载CAD文件代表我接受和同意[使用条款](#)。

数据表/目录页

[MULTILOCK Connector System](#)

英文版本

产品规格

应用规格

英文版本

[Crimping of .070 Series, Rec. Contact for CAVUS Wires](#)

英文版本

使用说明书

使用说明书 (非美国)

英文版本

[AMP Extraction Tool P/N 755430-2 for Extraction 070 Series Cont.](#)

英文版本