



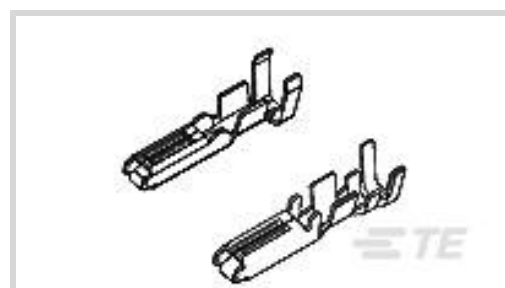
Multilock Connector System

TE 内部编号 175027-2

TE 内部产品描述 070 REC CONTACT L.P 20-16

MULTILOCK，母端和公端

[在 TE 官网查看>](#)



所有 MULTILOCK，母端和公端 (110)

产品合规性

[如需合规文档，请访问 TE 官网产品页面。>](#)

欧盟RoHS指令2011/65/EU	符合
欧盟ELV指令2000/53/EC	符合
中国电器电子产品有害物质限制使用管理办法（China RoHS 2，工业和信息化部携七部委2016年第32号令	没有超出阈值的受限材料
欧盟REACH法规(EC) No. 1907/2006	欧洲化学品管理局最新发布的SVHC候选清单: 2024年1月 (240) SVHC候选清单的声明更新至: 2024年1月 (240) 不含REACH SVHC
卤素含量	低卤素 - 每种均质材料的 Br、Cl、F、I < 900 ppm。也不含 BFR/CFR/PVC
焊接工艺能力	不适合采用焊接工艺

产品合规免责声明

此信息基于对供应商的合理调查以及TE对供应商提供的信息的现有认知。此信息可能发生变化。经TE确认符合欧盟RoHS的产品编号，产品均质材料中铅、六价铬、汞、PBB、PBDE、DEHP、BBP、DBP和DIBP的最大浓度不超过0.1%，镉的最大浓度不超过0.01%或符合指令2011/65/EU(RoHS2)及其修订指令规定的豁免。根据2011/65/EU指令要求电子电气产品需要进行CE标识。元器件产品通常无需进行CE标识。经TE确认符合欧盟ELV指令的产品编号，产品均质材料中，铅、六价铬和汞的最大浓度不超过0.1%，镉的最大浓度不超过0.01%（按重量计算），或符合指令2000/53/EC(ELV)附录中规定的豁免。关于欧盟REACH法规，TE目前提供的此产品编号的物品中高度关注物质（SVHC）的信息是基于欧洲化学品管理局（ECHA）最新发布的“物品中物质的要求指南”，链接如下：<https://echa.europa.eu/guidance-documents/guidance-on-reach>

配套部件



TE 产品编号 CAT-M9194-CH8172
MULTILOCK, 连接器壳体



TE 产品编号 91573-1
CCII 070 SERIES REC TAB 20-16 ASSY



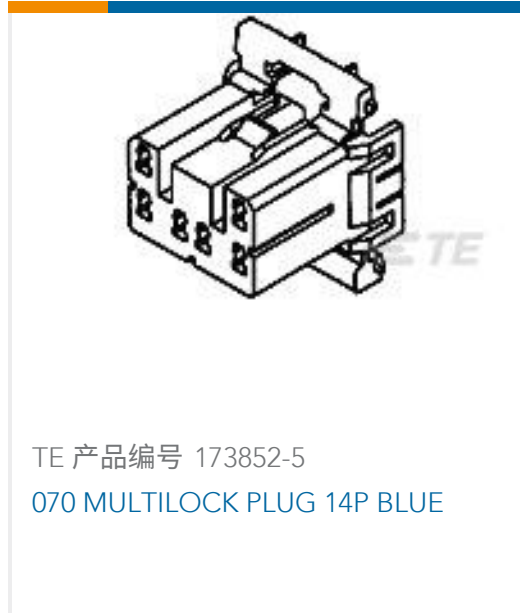
TE 产品编号 755430-2
EXT, TOOL ASSY



TE 产品编号 58521-1
PRO-CRIMPER II



TE 产品编号 58521-2
PRO-CRIMPER DIE



TE 产品编号 173852-5
070 MULTILOCK PLUG 14P BLUE



TE 产品编号 174923-5
070 MLC W-W PLUG HSG 6P BLUE



TE 产品编号 175567-6
HYBRID I/O PLUG HSG 26P GRAY



TE 产品编号 173850-4
070 MLC PLUG HSG 8P GREEN



TE 产品编号 173853-7
070 MLC PLUG HSG 18P YELLOW



TE 产品编号 174515-5
040/070 HYBRID PLUG 22P BLUE



TE 产品编号 176116-5
070 MLC PLUG HSG ASSY 12P BLUE



TE 产品编号 176118-8
070 MLC II PLUG ASSY 18P ORANG



TE 产品编号 176119-8
070 MLC PLUG 20P DBL PLT ASSY



TE 产品编号 6-174922-6
070 MLC W-W PLUG HSG 4P GRAY

该系列中的其他产品 | Multilock Connector System



PCB 板端连接器及母端(152)



其他汽车连接器附件(12)



插入和拔出工具(6)



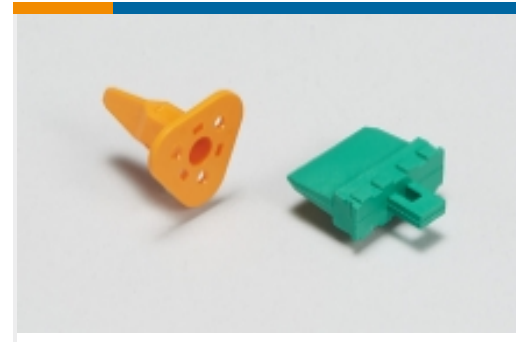
汽车端子(115)



汽车连接器护套(455)



汽车连接器盖帽(10)



汽车连接器锁和位置保证(3)



连接器密封件和盲堵(2)

客户还购买了



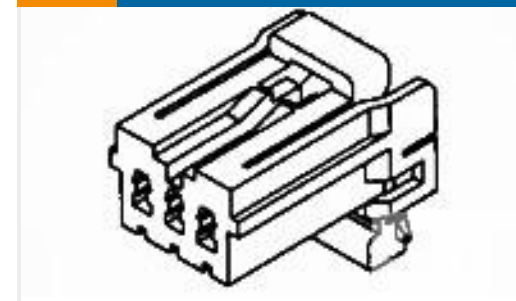
TE 产品编号2-1827875-3
DYNAMIC 1200D HDR ASSY V 6P Y
BLACK GOLD



TE 产品编号178289-6
DYNAMIC 3100 REC HSG 12P DBL



TE 产品编号3-1318120-3
DYNAMIC D-2 REC HSG 3P Z-KEY



TE 产品编号174923-1
070 MLC PLUG 6P



TE 产品编号2321924-6
RECEPTACLE HOUSING FREE
HANGING 6PIN



TE 产品编号2304873-2
KIT, REC CONN, WITH CONT, MMC-
PUSH ON-B-F



TE 产品编号2326768-2
KIT, REC CONN, W CON, MMC-PUSH
ON-P-F-L



TE 产品编号T1507031000-200
H3A-AG

文档

产品图纸

070 REC CONTACT L.P 20-16

日语

CAD 文件

3D PDF

3D

下载查看

[ENG_CVM_CVM_175027-2_D.2d_dxf.zip](#)

英文版本

下载查看

[ENG_CVM_CVM_175027-2_D.3d_igs.zip](#)

英文版本

下载查看

[ENG_CVM_CVM_175027-2_D.3d_stp.zip](#)

英文版本

下载CAD文件代表我接受和同意[使用条款](#)。



数据表/目录页

[MULTILOCK Connector System](#)

英文版本

产品规格

应用规格

英文版本

[.070 Series Receptacle Contact](#)

英文版本

使用说明书

使用说明书 (非美国)

英文版本

[AMP Extraction Tool P/N 755430-2 for Extraction 070 Series Cont.](#)

英文版本