

175020-1 ✓ 有效

Positive Lock | Positive Lock 250

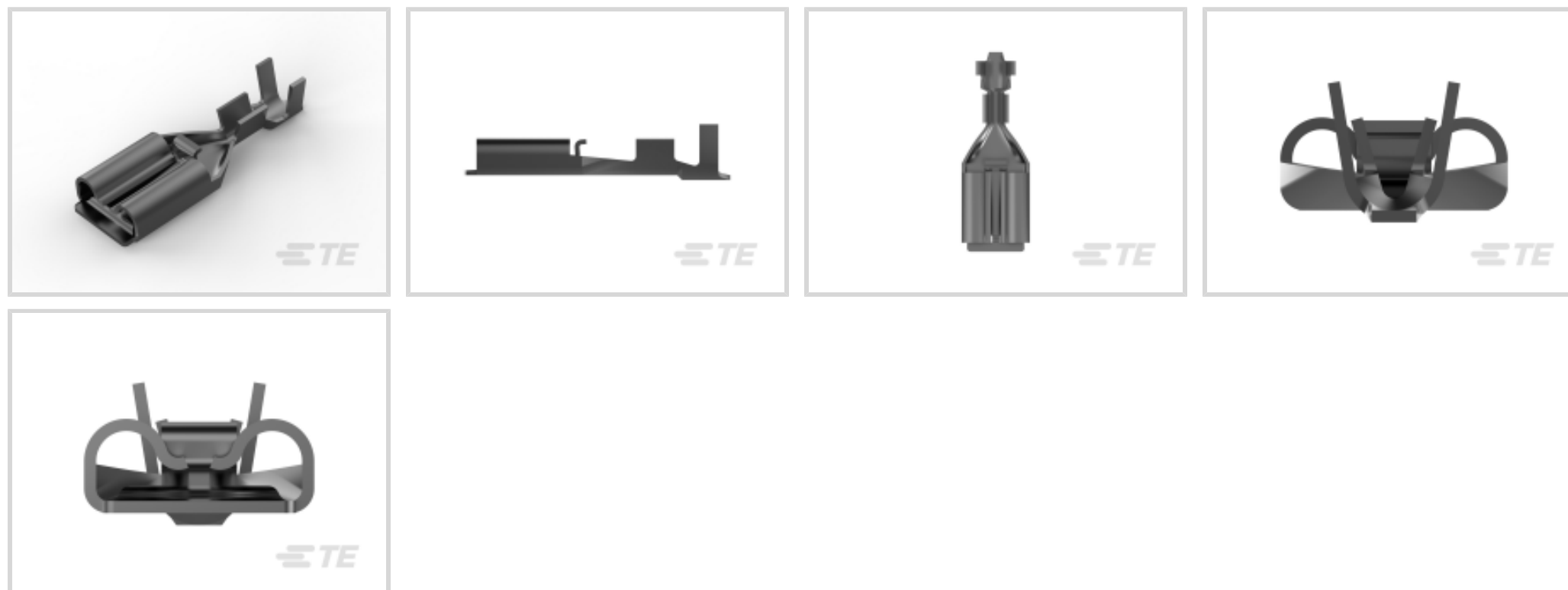
TE 内部编号 175020-1

Quick Disconnects, Receptacle, 22 – 18 AWG Wire Size, .32 – .82 mm² Wire Size, Mating Tab Width 6.35 mm [.25 in], Straight, Brass, Positive Lock 250

[在 TE 官网查看>](#)



端子和接头 > 快速断开



快速断开端子类型: 母端

线径: .32 – .82 mm²

对接公端宽度: 6.35 mm [.25 in]

对接公端厚度: .81 mm [.032 in]

产品特性

结构特性

连接容量	单
与线缆类型兼容	分离式导线

电气特征

额定电压	250 V
------	-------

接触件特性

快速断开端子类型	母端
对接公端宽度	6.35 mm [.25 in]
对接公端厚度	.81 mm [.032 in]
端子方向	直式
端子基材	黄铜
端子电镀材料	预镀锡
压接类型	F 型压接
压线筒类型	Open

端接特性

产品端接到

线缆

机械附件

带导线绝缘

带有

尺寸

端子材料厚度

.41 mm[.016 in]

产品长度

21.2 mm[.834 in]

兼容的绝缘直径范围

1.5 – 3.1 mm[.059 – .122 in]

线径

.32 – .82 mm²

使用环境

绝缘选项

非绝缘

工作温度范围

-40 – 110 °C[-40 – 230 °F]

包装特性

封装数量

5000

封装方法

带/卷

产品合规性

如需合规文档，请访问 [TE 官网产品页面](#)。>

欧盟RoHS指令2011/65/EU

符合

欧盟ELV指令2000/53/EC

符合

中国电器电子产品有害物质限制使用管理办法（China RoHS 2，工业和信息化部携七部委2016年第32号令

没有超出阈值的受限材料

欧盟REACH法规(EC) No. 1907/2006

欧洲化学品管理局最新发布的SVHC候选清单: 2024年1月 (240)
SVHC候选清单的声明更新至: 2024年1月 (240)
不含REACH SVHC

卤素含量

低卤素 - 每种匀质材料的 Br、Cl、F、I < 900 ppm。也不含 BFR/CFR/PVC

焊接工艺能力

不适合采用焊接工艺

产品合规免责声明

此信息基于对供应商的合理调查以及TE对供应商提供的信息的现有认知。此信息可能发生变化。经TE确认符合欧盟RoHS的产品编号，产品均质材料中铅、六价铬、汞、PBB、PBDE、DEHP、BBP、DBP和DIBP的最大浓度不超过0.1%，镉的最大浓度不超过0.01%或符合指令2011/65/EU(RoHS2)及其修订指令规定的豁免。根据2011/65/EU指令要求电子电气产品需要进行CE标识。元器件产品通常无需进行CE标识。经TE确认符合欧盟ELV指令的产品编号，产品均质材料中，铅、六价铬和汞的最大浓度不超过0.1%，镉的最大浓度不超过0.01%（按重量计算），或符合指令2000/53/EC(ELV)附录中规定的豁免。关于欧盟REACH法规，TE目前提供的此产品编号的物品中高度关注物质(SVHC)的信息是基于欧洲化学品管理局(ECHA)最新发布的“物品中物质的要求指南”，链接如下：<https://echa.europa.eu/guidance-documents/guidance-on-reach>

配套部件



TE 产品编号 2232343-1
250 PL EX FLAG REC. 18-12AWG PTBR



TE 产品编号 175022-2
250 POSITIVE REC EX MK-2



TE 产品编号 2150040-2
OCEAN_2.0_Applicator-E-080F140F-REA



TE 产品编号 2232343-2
250 PL EX FLAG REC. 18-12AWG PTBR FLAT



TE 产品编号 2376582-2
250 FASTON PCB TAB TPBR



TE 产品编号 2376591-2
250 FASTON PCB TAB TPBR



TE 产品编号 2376595-2
250 FASTON PCB TAB TPBR



TE 产品编号 2391865-1
POSITIVE LOCK 250 (6.3 MM) SLEEVE



TE 产品编号 2391865-2
250 sleeve PL YELLOW transparent



TE 产品编号 7-2150040-7
OCEAN_2.0_SPARE_PART_KIT-080F140F

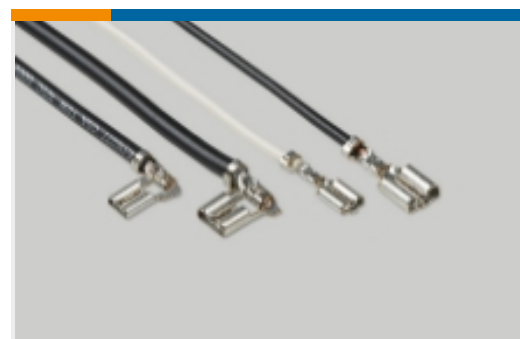


TE 产品编号 7-2150040-2
OCEAN_2.0_Applicator-E-080F140F

该系列中的其他产品 | Positive Lock 250



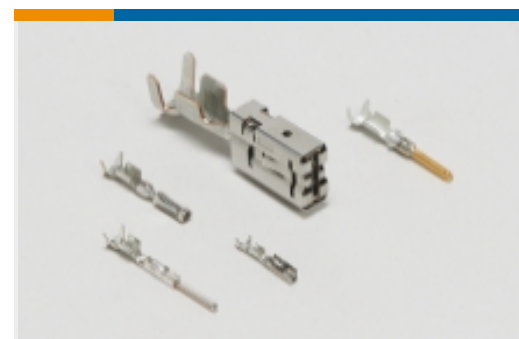
压接端子护套(193)



快速断开(186)



插入和拔出工具(3)



汽车端子(1)



绝缘防护罩和套管(4)

客户还购买了



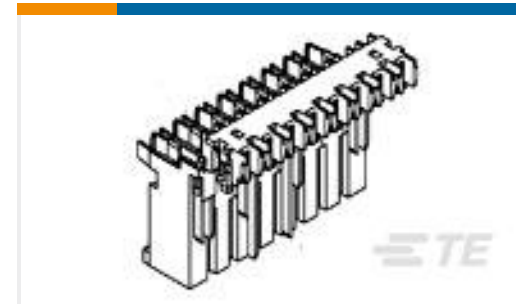
TE 产品编号4-284866-6
DUOPLUG 2.5 6P, SIDE LOCK, SEL.
LOADED



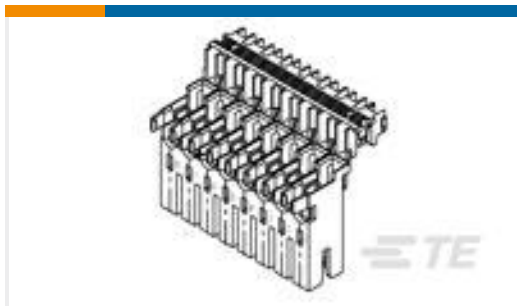
TE 产品编号1-282002-2
AMP MONO-SHAPE TAB CONN 2P. G



TE 产品编号1-2306286-4
4P DUOPLUG MARK II SIDE
LOCKING, FUL



TE 产品编号1-282002-5
AMP MONO-SHAPE TAB CONN



TE 产品编号1-282045-3
AMP MONO-SHAPE PCB CONN



TE 产品编号171370-6
CLUSTER BLOCK HSG 66 0023



TE 产品编号2-284865-5
DUOPLUG SIDE LOCK., FEMALE CON



TE 产品编号293143-3
AMP MONO-SHAPE TAB CONN 7P.
LIF



TE 产品编号6-282002-0
AMP MONO-SHAPE TAB CONN 2P. VI

文档

产品图纸

[250 PL EX REC. 22-18AWG PTBR](#)

英文版本

CAD 文件

[3D PDF](#)

3D

下载查看

[ENG_CVM_CVM_175020-1_H_c-175020-1-h.2d_dxf.zip](#)



英文版本

下载查看

[ENG_CVM_CVM_175020-1_H_c-175020-1-h.3d_igs.zip](#)

英文版本

下载查看

[ENG_CVM_CVM_175020-1_H_c-175020-1-h.3d_stp.zip](#)

英文版本

下载CAD文件代表我接受和同意 [使用条款](#)。

产品规格

应用规格

英文版本

使用说明书

使用说明书 (非美国)

英文版本

POSITIVE LOCK EX CONTACT

英文版本

机构认证

机构批件

英文版本