

174936-1 ✓ 有效

AMP | Multilock Connector System

TE 内部编号 174936-1

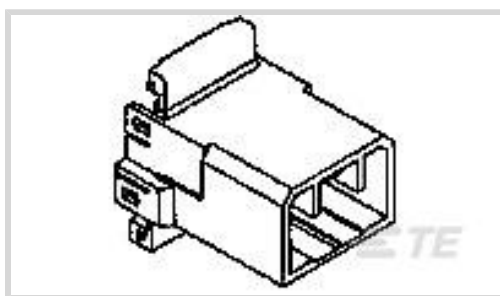
Wire-to-Wire, 20 Position, 3.5 mm [.138 in] Centerline, Signal,

White, Tray, Multilock Connector System

[在 TE 官网查看>](#)



连接器 > PCB 连接器 > PCB 板端连接器及母端 > Low & Medium Power Header



连接器系统: 线到线

位数: 20

行数: 2

中心线 (间距) : 3.5 mm [.138 in]

端子类型: 公端

[所有 Low & Medium Power Header \(143\)](#)

## 产品特性

### 产品类型特性

混合板端连接器	否
连接器形状	矩形
连接器系统	线到线
可密封	否

### 结构特性

位数	20
行数	2

### 电气特征

标称电压架构	12 V
工作电压	12 VDC

### 主体特性

主要产品颜色	白色
--------	----

### 接触件特性

端子大小	1.8mm
对接公端宽度	1.8 mm[.071 in]
端子类型	公端

### 机械附件

接合对准类型	极化, 极化
连接器安装类型	电缆安装 (自由悬挂)
接合对准	带有

### 壳体特性

中心线 (间距)	3.5 mm [.138 in]
----------	------------------

### 尺寸

连接器长度	31.4 mm [1.236 in]
连接器高度	18.8 mm [.74 in]
连接器宽度	46.7 mm [1.839 in]
行间距	3 mm [.118 in]

### 使用环境

工作温度范围	-30 – 105 °C [-22 – 221 °F]
--------	-----------------------------

### 操作/应用

电路应用	Signal
------	--------

### 行业标准

UL 阻燃性等级	UL 94HB
----------	---------

### 包装特性

封装数量	50
封装方法	Tray

### 其他

接口编号	174952
------	--------

### 产品合规性

如需合规文档, 请访问 [TE 官网产品页面](#)。>

欧盟RoHS指令2011/65/EU	符合
欧盟ELV指令2000/53/EC	符合
中国电器电子产品有害物质限制使用管理办法 (China RoHS 2, 工业和信息化部携七部委2016年第32号令)	没有超出阈值的受限材料
欧盟REACH法规(EC) No. 1907/2006	欧洲化学品管理局最新发布的SVHC候选清单: 2024年1月 (240) SVHC候选清单的声明更新至: 2024年1月 (240) 不含REACH SVHC

## 卤素含量

低卤素 - 每种均质材料的 Br、Cl、F、I < 900 ppm。也不含 BFR/CFR/PVC

## 焊接工艺能力

不适合采用焊接工艺

## 产品合规免责声明

此信息基于对供应商的合理调查以及TE对供应商提供的信息的现有认知。此信息可能发生变化。经TE确认符合欧盟RoHS的产品编号，产品均质材料中铅、六价铬、汞、PBB、PBDE、DEHP、BBP、DBP和DIBP的最大浓度不超过0.1%，镉的最大浓度不超过0.01%或符合指令2011/65/EU(RoHS2)及其修订指令规定的豁免。根据2011/65/EU指令要求电子电气产品需要进行CE标识。元器件产品通常无需进行CE标识。经TE确认符合欧盟ELV指令的产品编号，产品均质材料中，铅、六价铬和汞的最大浓度不超过0.1%，镉的最大浓度不超过0.01%（按重量计算），或符合指令2000/53/EC(ELV)附录中规定的豁免。关于欧盟REACH法规，TE目前提供的此产品编号的物品中高度关注物质(SVHC)的信息是基于欧洲化学品管理局(ECHA)最新发布的“物品中物质的要求指南”，链接如下：<https://echa.europa.eu/guidance-documents/guidance-on-reach>

## 配套部件



## 该系列中的其他产品 | Multilock Connector System





汽车连接器护套(455)



汽车连接器盖帽(10)

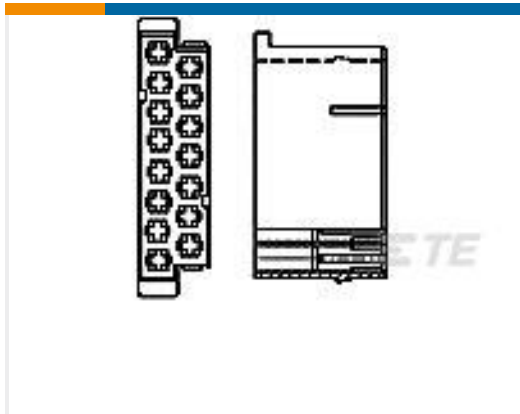


汽车连接器锁和位置保证(3)



连接器密封件和盲堵(2)

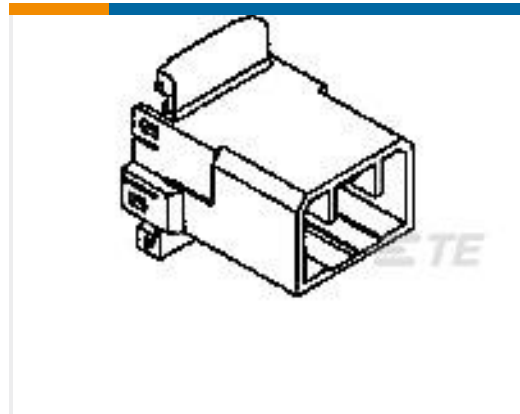
## 客户还购买了



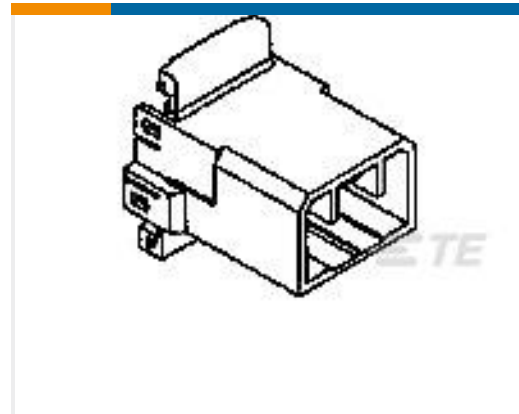
TE 产品编号926171-1  
15P HSG MINI TIMER



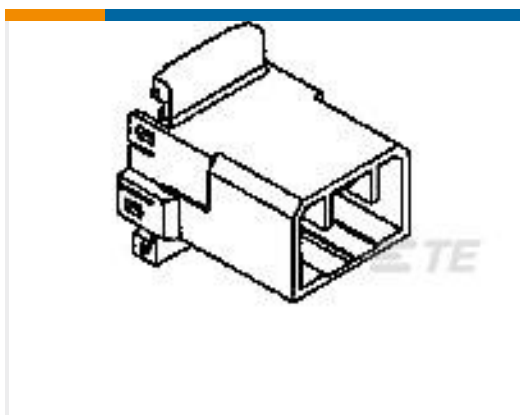
TE 产品编号173853-1  
MULTILOCK, 连接器壳体



TE 产品编号174935-1  
070 MLC W-W CAP HSG 18P



TE 产品编号174934-1  
070 MLC W-W CAP HSG 14P



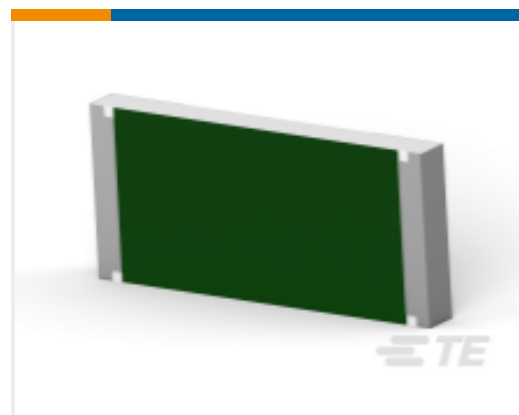
TE 产品编号174931-1  
070 MLC W-W CAP HSG 8P NATURAL



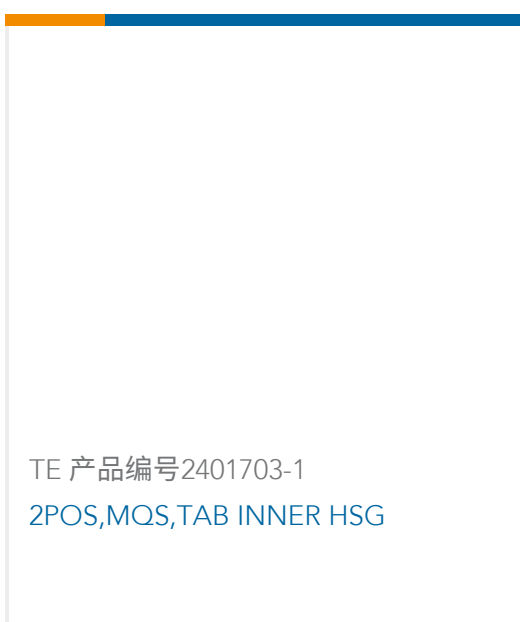
TE 产品编号2355198-1  
HVP800 2P HEADER ASSY



TE 产品编号2393357-1  
HDR CVR, 2POS, TAB 2.8X0.8, HVA280



TE 产品编号4-2176403-7  
3550 82R 1%



TE 产品编号2401703-1  
2POS, MOS, TAB INNER HSG

## 文档

### 产品图纸

[070 MLC W-W CAP HSG 20P](#)

英文版本

### CAD 文件

[3D PDF](#)

英文版本

[下载查看](#)

[ENG\\_CVM\\_174936-1\\_C.2d\\_dxf.zip](#)



英文版本

**下载查看**

[ENG\\_CVM\\_174936-1\\_C.3d\\_igs.zip](#)

英文版本

**下载查看**

[ENG\\_CVM\\_174936-1\\_C.3d\\_stp.zip](#)

英文版本

下载CAD文件代表我接受和同意 [使用条款](#)。

**产品规格**

**产品规格**

日语