

174922-2 ✓ 有效

AMP | Multilock Connector System

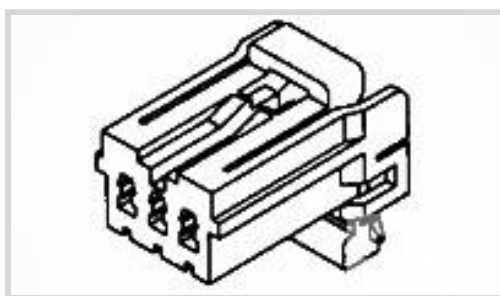
TE 内部编号 174922-2

Housing for Female Terminals, Wire-to-Wire, 4 Position, .138 in [3.5 mm] Centerline, Black, Signal, Multilock Connector System

[在 TE 官网查看>](#)



[连接器](#) > [汽车连接器](#) > [汽车连接器护套](#) > [MULTILOCK, 连接器壳体](#)



连接器系统: **线到线**

位数: 4

连接器和壳体类型: **母端子护套**

中心线 (间距) : 3.5 mm [.138 in]

可密封: 否

[所有 MULTILOCK, 连接器壳体 \(404\)](#)

产品特性

产品类型特性

混合型连接器	否
连接器形状	矩形
连接器系统	线到线
连接器和壳体类型	母端子护套
可密封	否
主要锁定特性	外壳集成

结构特性

位数	4
行数	1

电气特征

工作电压	12 VDC
标称电压架构	12 V

主体特性

出线角度	180°
主要产品颜色	黑色

接触件特性

端子大小	1.8mm
------	-------

端子类型	母端
------	----

对接公端宽度	1.8 mm[.071 in]
--------	-----------------

机械附件

端子位置保证	是
--------	---

应力消除	不带
------	----

接合对准类型	极化, 极化
--------	--------

接合对准	带有
------	----

连接器安装类型	电缆安装 (自由悬挂)
---------	-------------

壳体特性

外壳材料	PBT
------	-----

中心线 (间距)	3.5 mm[.138 in]
----------	-----------------

尺寸

连接器高度	15.9 mm[.626 in]
-------	------------------

产品宽度	17.4 mm[.685 in]
------	------------------

产品长度	21.6 mm[.85 in]
------	-----------------

使用环境

工作温度 (最大值)	70 °C, 75 °C, 80 °C, 85 °C, 90 °C, 100 °C, 105 °C[158 °F][167 °F][176 °F][185 °F][194 °F][212 °F][221 °F]
------------	---

工作温度范围	-30 – 105 °C[-22 – 221 °F]
--------	----------------------------

操作/应用

电路应用	Signal
------	--------

行业标准

UL 阻燃性等级	UL 94HB
----------	---------

包装特性

封装数量	100
------	-----

封装方法	Bag
------	-----

其他

可维修	是
-----	---

能够保证连接器位置	否
-----------	---

产品合规性

如需合规文档, 请访问 [TE 官网产品页面](#)。>



欧盟RoHS指令2011/65/EU	符合
欧盟ELV指令2000/53/EC	符合
中国电器电子产品有害物质限制使用管理办法（China RoHS 2，工业和信息化部携七部委2016年第32号令	没有超出阈值的受限材料
欧盟REACH法规(EC) No. 1907/2006	欧洲化学品管理局最新发布的SVHC候选清单: 2024年1月（240） SVHC候选清单的声明更新至: 2024年1月（240） 不含REACH SVHC
卤素含量	低卤素 - 每种均质材料的 Br、Cl、F、I < 900 ppm。也不含 BFR/CFR/PVC
焊接工艺能力	不适合采用焊接工艺

产品合规免责声明

此信息基于对供应商的合理调查以及TE对供应商提供的信息的现有认知。此信息可能发生变化。经TE确认符合欧盟RoHS的产品编号，产品均质材料中铅、六价铬、汞、PBB、PBDE、DEHP、BBP、DBP和DIBP的最大浓度不超过0.1%，镉的最大浓度不超过0.01%或符合指令2011/65/EU(RoHS2)及其修订指令规定的豁免。根据2011/65/EU指令要求电子电气产品需要进行CE标识。元器件产品通常无需进行CE标识。经TE确认符合欧盟ELV指令的产品编号，产品均质材料中，铅、六价铬和汞的最大浓度不超过0.1%，镉的最大浓度不超过0.01%（按重量计算），或符合指令2000/53/EC(ELV)附录中规定的豁免。关于欧盟REACH法规，TE目前提供的此产品编号的物品中高度关注物质（SVHC）的信息是基于欧洲化学品管理局（ECHA）最新发布的“物品中物质的要求指南”，链接如下：<https://echa.europa.eu/guidance-documents/guidance-on-reach>

配套部件

TE 产品编号 CAT-M9194-T273
MULTILOCK，母端和公端

TE 产品编号 174929-2
070 MLC W-W CAP HSG 4P B

TE 产品编号 174929-1
070 MLC W-W CAP HSG 4P NATURAL

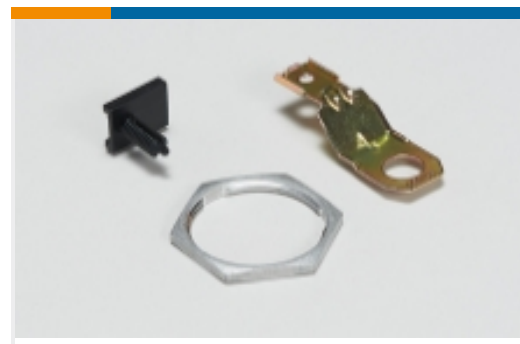
TE 产品编号 345208-1
070 SERIES RECEPT.

TE 产品编号 175026-1
070 REC CONTACT L.P 24-22

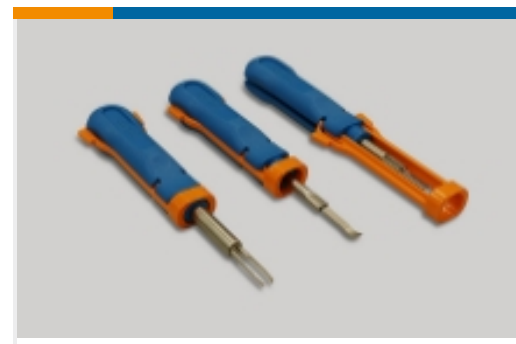
该系列中的其他产品 | Multilock Connector System



PCB 板端连接器及母端(152)



其他汽车连接器附件(12)



插入和拔出工具(6)



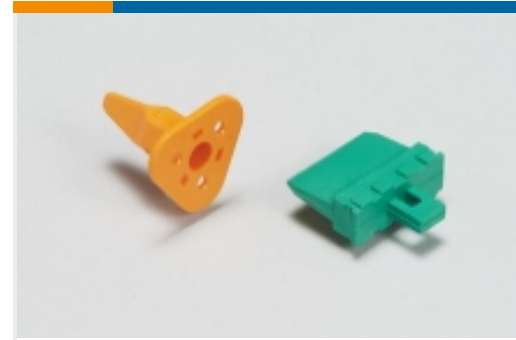
汽车端子(115)



汽车连接器护套(455)



汽车连接器盖帽(10)

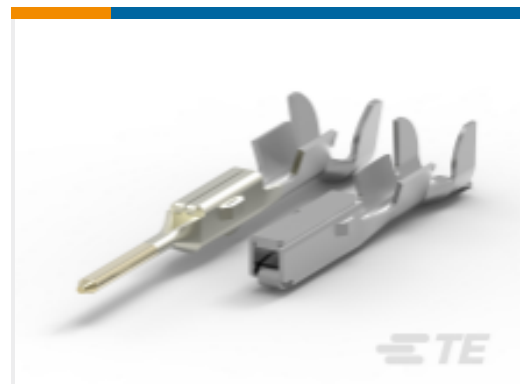
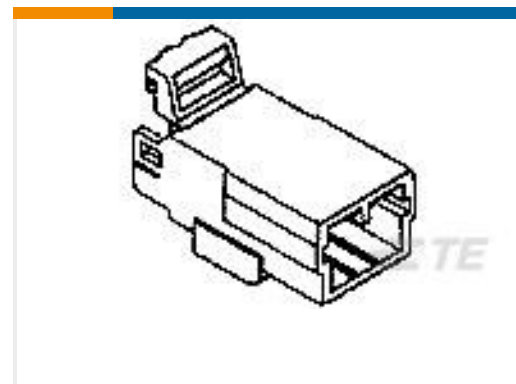
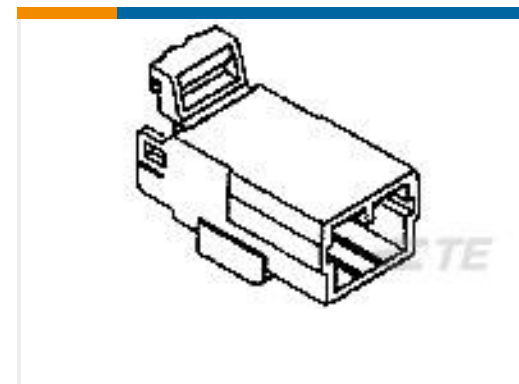
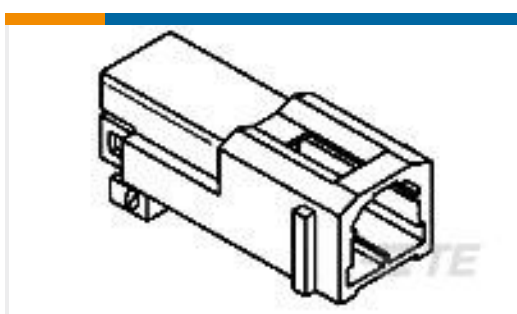
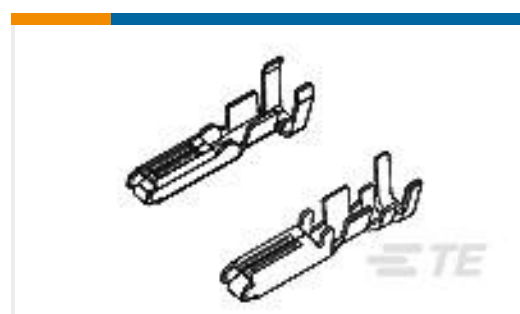


汽车连接器锁和位置保证(3)



连接器密封件和盲堵(2)

客户还购买了

TE 产品编号174923-2
MULTILOCK, 连接器壳体TE 产品编号173645-1
MULTILOCK, 母端和公端TE 产品编号174928-2
070 MLC W-W CAP HSG 3P BLACKTE 产品编号174929-2
070 MLC W-W CAP HSG 4P BTE 产品编号174460-2
070 MULTILOCK 2P CAP HSGTE 产品编号345208-1
070 SERIES RECEPT.TE 产品编号144936-1
LOCKING DEVICE MQS

文档

产品图纸

[070 MLC W-W PLUG](#)

英文版本

CAD 文件

下载查看

[ENG_CVM_CVM_174922-2_E.2d_dxf.zip](#)

英文版本

[3D PDF](#)



3D

下载查看

[ENG_CVM_CVM_174922-2_E.3d_igs.zip](#)

英文版本

下载查看

[ENG_CVM_CVM_174922-2_E.3d_stp.zip](#)

英文版本

下载CAD文件代表我接受和同意 [使用条款](#)。

数据表/目录页

[MULTILOCK Connector System](#)

英文版本

产品规格

[产品规格](#)

日语

[产品规格](#)

日语