

174921-1 ✓ 有效

AMP | Multilock Connector System

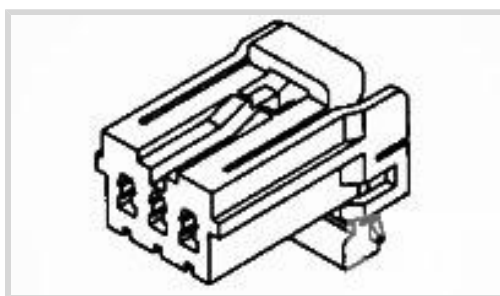
TE 内部编号 174921-1

Housing for Female Terminals, Wire-to-Wire, 3 Position, .138 in [3.5 mm] Centerline, Natural, Signal, Multilock Connector System

[在 TE 官网查看>](#)



连接器 > 汽车连接器 > 汽车连接器护套 > MULTILOCK, 连接器壳体



连接器系统: 线到线

位数: 3

连接器和壳体类型: 母端子护套

中心线 (间距) : 3.5 mm [.138 in]

可密封: 否

[所有 MULTILOCK, 连接器壳体 \(404\)](#)

## 产品特性

### 产品类型特性

混合型连接器	否
连接器形状	矩形
连接器系统	线到线
连接器和壳体类型	母端子护套
可密封	否
主要锁定特性	外壳集成

### 结构特性

位数	3
行数	1

### 电气特征

工作电压	12 VDC
标称电压架构	12 V

### 主体特性

出线角度	180°
主要产品颜色	土黄色

### 接触件特性

端子大小	1.8mm
------	-------

端子类型	母端
------	----

对接公端宽度	1.8 mm[.071 in]
--------	-----------------

### 机械附件

端子位置保证	是
--------	---

应力消除	不带
------	----

接合对准类型	极化, 极化
--------	--------

接合对准	带有
------	----

连接器安装类型	电缆安装 (自由悬挂)
---------	-------------

### 壳体特性

外壳材料	PBT
------	-----

中心线 (间距)	3.5 mm[.138 in]
----------	-----------------

### 尺寸

连接器高度	15.9 mm[.626 in]
-------	------------------

产品宽度	13.9 mm[.547 in]
------	------------------

产品长度	21.6 mm[.85 in]
------	-----------------

### 使用环境

工作温度 (最大值)	70 °C, 75 °C, 80 °C, 85 °C, 90 °C, 100 °C, 105 °C[158 °F][167 °F][176 °F][185 °F][194 °F][212 °F][221 °F]
------------	-----------------------------------------------------------------------------------------------------------

工作温度范围	-30 – 105 °C[-22 – 221 °F]
--------	----------------------------

### 操作/应用

电路应用	Signal
------	--------

### 行业标准

UL 阻燃性等级	UL 94HB
----------	---------

### 包装特性

封装数量	100
------	-----

封装方法	Box
------	-----

### 其他

可维修	是
-----	---

能够保证连接器位置	否
-----------	---

### 产品合规性

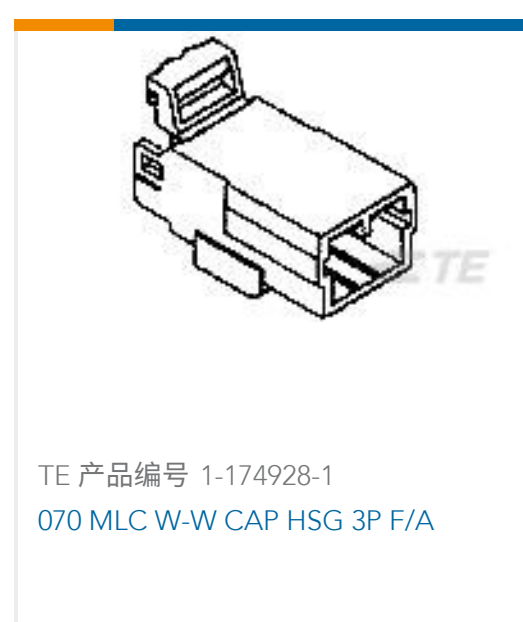
如需合规文档, 请访问 [TE 官网产品页面](#)。>

欧盟RoHS指令2011/65/EU	符合
欧盟ELV指令2000/53/EC	符合
中国电器电子产品有害物质限制使用管理办法（China RoHS 2，工业和信息化部携七部委2016年第32号令	没有超出阈值的受限材料
欧盟REACH法规(EC) No. 1907/2006	欧洲化学品管理局最新发布的SVHC候选清单: 2024年1月（240） SVHC候选清单的声明更新至: 2024年1月（240） 不含REACH SVHC
卤素含量	低卤素 - 每种均质材料的 Br、Cl、F、I < 900 ppm。也不含 BFR/CFR/PVC
焊接工艺能力	不适合采用焊接工艺

#### 产品合规免责声明

此信息基于对供应商的合理调查以及TE对供应商提供的信息的现有认知。此信息可能发生变化。经TE确认符合欧盟RoHS的产品编号，产品均质材料中铅、六价铬、汞、PBB、PBDE、DEHP、BBP、DBP和DIBP的最大浓度不超过0.1%，镉的最大浓度不超过0.01%或符合指令2011/65/EU(RoHS2)及其修订指令规定的豁免。根据2011/65/EU指令要求电子电气产品需要进行CE标识。元器件产品通常无需进行CE标识。经TE确认符合欧盟ELV指令的产品编号，产品均质材料中，铅、六价铬和汞的最大浓度不超过0.1%，镉的最大浓度不超过0.01%（按重量计算），或符合指令2000/53/EC(ELV)附录中规定的豁免。关于欧盟REACH法规，TE目前提供的此产品编号的物品中高度关注物质（SVHC）的信息是基于欧洲化学品管理局（ECHA）最新发布的“物品中物质的要求指南”，链接如下：<https://echa.europa.eu/guidance-documents/guidance-on-reach>

## 配套部件





## 该系列中的其他产品 | Multilock Connector System



## 客户还购买了





## 文档

### 产品图纸

[070 MLC W-W PLUG HSG 3P NATURA](#)

英文版本

### CAD 文件

#### 下载查看

[ENG\\_CVM\\_CVM\\_174921-1\\_G.2d\\_dxf.zip](#)

英文版本

#### 3D PDF

3D

#### 下载查看

[ENG\\_CVM\\_CVM\\_174921-1\\_G.3d\\_igs.zip](#)

英文版本

#### 下载查看

[ENG\\_CVM\\_CVM\\_174921-1\\_G.3d\\_stp.zip](#)

英文版本

下载CAD文件代表我接受和同意 [使用条款](#)。

### 数据表/目录页

[MULTILOCK Connector System](#)

英文版本

### 产品规格

#### 应用规格

英文版本

[.070 Series Receptacle Contact](#)

英文版本

### 使用说明书

#### 使用说明书 (非美国)

英文版本

[AMP Extraction Tool P/N 755430-2 for Extraction 070 Series Cont.](#)

英文版本