

1747500-2 ✓ 有效

Dynamic Series | Dynamic 4000 Series

TE 内部编号 1747500-2

Tab Contact, Gold, 14 – 12 AWG Wire Size, 2.08 – 3.62 mm<sup>2</sup> Wire Size, Power, -67 – 221 °F [-55 – 105 °C], Dynamic 4000 Series

[在 TE 官网查看>](#)



连接器 > 端子 > 连接器端子 > Contact: Component To Wire; 22-24A, 16-10 wire size



端子类型: 公端

产品端接到: 线缆

端子接触部电镀材料: 金

线径: 2.08 – 3.62 mm<sup>2</sup>

[所有 Contact: Component To Wire; 22-24A, 16-10 wire size \(17\)](#)

## 产品特性

### 接触件特性

端子类型	公端
端子接触部电镀材料	金
端子额定电流 (最大值)	24 A
对接公端宽度	3.1 mm[.122 in]
对接公端厚度	.8 mm[.031 in]

### 端接特性

产品端接到	线缆
-------	----

### 尺寸

线径	2.08 – 3.62 mm <sup>2</sup>
----	-----------------------------

### 使用环境

工作温度范围	-55 – 105 °C[-67 – 221 °F]
--------	----------------------------

### 操作/应用

电路应用	电源
------	----



### 包装特性

封装方法	卷和盒
------	-----

### 产品合规性

如需合规文档，请访问 [TE 官网产品页面](#)。>

欧盟RoHS指令2011/65/EU	符合
欧盟ELV指令2000/53/EC	符合
中国电器电子产品有害物质限制使用管理办法（China RoHS 2，工业和信息化部携七部委2016年第32号令	没有超出阈值的受限材料
欧盟REACH法规(EC) No. 1907/2006	欧洲化学品管理局最新发布的SVHC候选清单: 2024年1月（240） SVHC候选清单的声明更新至: 2024年1月（240） 不含REACH SVHC
卤素含量	低卤素 - 每种均质材料的 Br、Cl、F、I < 900 ppm。也不含 BFR/CFR/PVC
焊接工艺能力	不适合采用焊接工艺

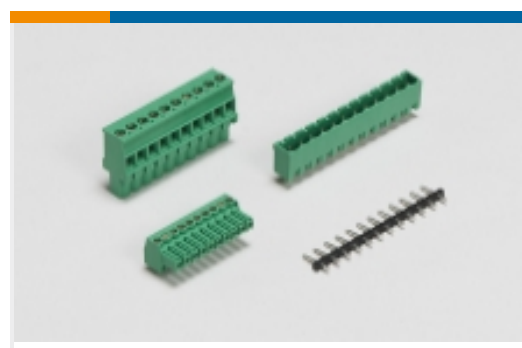
#### 产品合规免责声明

此信息基于对供应商的合理调查以及TE对供应商提供的信息的现有认知。此信息可能发生变化。经TE确认符合欧盟RoHS的产品编号，产品均质材料中铅、六价铬、汞、PBB、PBDE、DEHP、BBP、DBP和DIBP的最大浓度不超过0.1%，镉的最大浓度不超过0.01%或符合指令2011/65/EU(RoHS2)及其修订指令规定的豁免。根据2011/65/EU指令要求电子电气产品需要进行CE标识。元器件产品通常无需进行CE标识。经TE确认符合欧盟ELV指令的产品编号，产品均质材料中，铅、六价铬和汞的最大浓度不超过0.1%，镉的最大浓度不超过0.01%（按重量计算），或符合指令2000/53/EC(ELV)附录中规定的豁免。关于欧盟REACH法规，TE目前提供的此产品编号的物品中高度关注物质（SVHC）的信息是基于欧洲化学品管理局（ECHA）最新发布的“物品中物质的要求指南”，链接如下：<https://echa.europa.eu/guidance-documents/guidance-on-reach>

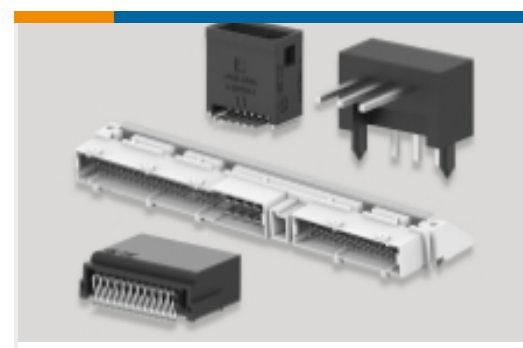
### 配套部件

TE 产品编号 2430769-1 SDE F DYNAMIC D4200 16-14 AWG ASSY	TE 产品编号 2430769-2 SDE F DYNAMIC D4200 16-14 AWG DIE SET
---	--

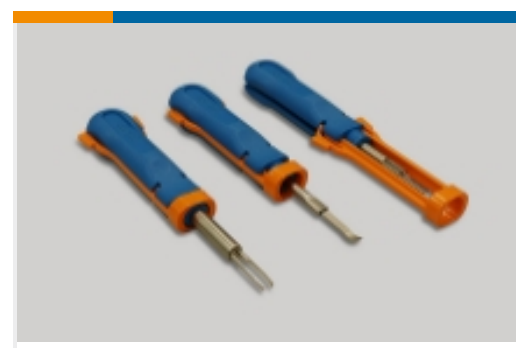
### 该系列中的其他产品 | [Dynamic 4000 Series](#)



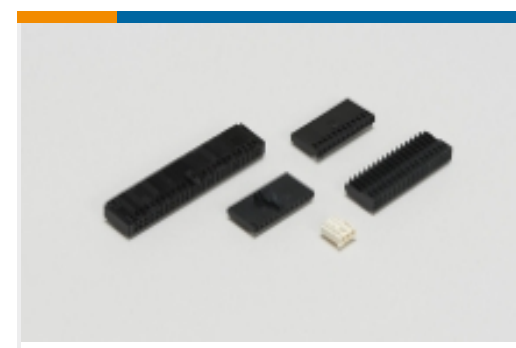
PCB 接线端子(2)



PCB 板端连接器及母端(20)



插入和拔出工具(1)



线到板连接器组件和护套(29)



连接器硬件(2)



连接器端子(17)

## 客户还购买了



TE 产品编号2134061-1  
Receptacle and Tab Housing: 16 mm  
Pitch, 630V



TE 产品编号1871131-2  
DYNAMIC D7 PIN CONTACT NML  
AG PL #08



TE 产品编号1-1747276-2  
DYNAMIC D4200 REC HSG 2P/X



TE 产品编号1-1747501-2  
DYNAMIC D4200 TAB CONT M/LP  
LONG



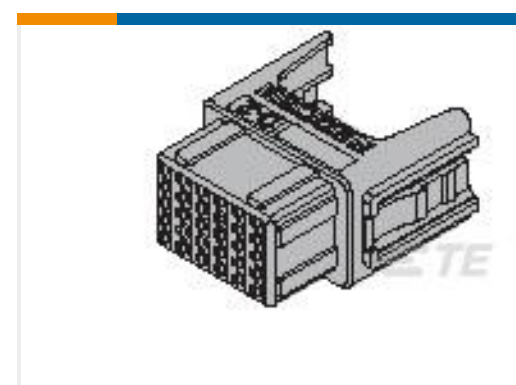
TE 产品编号1650589-1  
903-19-02113=SCREW, SHOULDER, M4



TE 产品编号176290-1  
UNIV POWER CAP HSG 15P F/H



TE 产品编号1747365-1  
DYNAMIC D-2800 REC HSG 30P WITH  
HTS CONN



TE 产品编号1871416-1  
DYNAMIC D-4800 REC HSG 8P WITH  
HTS CONN

## 文档

### 产品图纸

[DYNAMIC D4200 TAB CONT L/LP](#)

日语

### CAD 文件

[3D PDF](#)

3D

### 下载查看

[ENG\\_CVM\\_CVM\\_1747500-2\\_A.2d\\_dxf.zip](#)



英文版本

**下载查看**

[ENG\\_CVM\\_CVM\\_1747500-2\\_A.3d\\_igs.zip](#)

英文版本

**下载查看**

[ENG\\_CVM\\_CVM\\_1747500-2\\_A.3d\\_stp.zip](#)

英文版本

下载CAD文件代表我接受和同意[使用条款](#)。

**产品规格**

**应用规格**

英文版本

**使用说明书**

**使用说明书 (美国)**

英文版本

**机构认证**

**TUV 认证**

英文版本