

1747364-1 ✓ 有效

Dynamic Series | Dynamic 3000 Series, Dynamic High Density Frame

TE 内部编号 1747364-1

Housing, Housing for Male Terminals, Wire-to-Wire, 12 Position, .204 in [5.2 mm] Centerline, Crimp, 4 Row, Black, Dynamic 3000 Series

[在 TE 官网查看>](#)



连接器 > PCB 连接器 > 线对板连接器 > 线到板连接器组件和护套



连接器产品类型: 外壳

连接器和壳体类型: 公端子护套

连接器系统: 线到线

位数: 12

中心线 (间距) : 5.2 mm [.204 in]

产品特性

产品类型特性

连接器产品类型	外壳
连接器和壳体类型	公端子护套
连接器系统	线到线
可密封	否
连接器和端子端接到	电线和电缆

结构特性

位数	12
行数	4

主体特性

主要产品颜色	黑色
--------	----

端接特性

线缆端接方法	压接
--------	----

机械附件

接合固定	带有
连接器安装类型	电缆安装 (自由悬挂)

壳体特性

中心线 (间距)	5.2 mm [.204 in]
----------	------------------

尺寸

行间距	6.5 mm [.255 in]
-----	------------------

使用环境

工作温度范围	-55 – 105 °C [-67 – 221 °F]
--------	-----------------------------

操作/应用

电路应用	电源和信号
------	-------

产品合规性

如需合规文档，请访问 [TE 官网产品页面](#)。>

欧盟RoHS指令2011/65/EU	符合
欧盟ELV指令2000/53/EC	符合
中国电器电子产品有害物质限制使用管理办法（China RoHS 2，工业和信息化部携七部委2016年第32号令	没有超出阈值的受限材料
欧盟REACH法规(EC) No. 1907/2006	欧洲化学品管理局最新发布的SVHC候选清单: 2024年1月 (240) SVHC候选清单的声明更新至: 2024年1月 (240) 不含REACH SVHC
卤素含量	非低卤素 - 包含 Br 或 Cl > 900 ppm。
焊接工艺能力	不适合采用焊接工艺

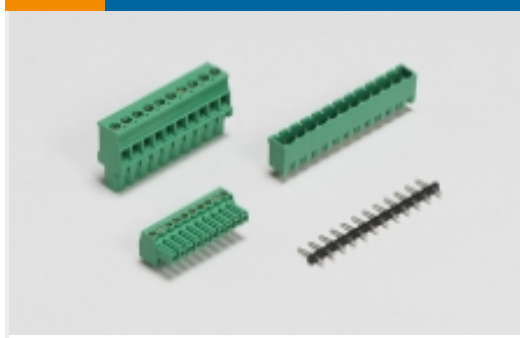
产品合规免责声明

此信息基于对供应商的合理调查以及TE对供应商提供的信息的现有认知。此信息可能发生变化。经TE确认符合欧盟RoHS的产品编号，产品均质材料中铅、六价铬、汞、PBB、PBDE、DEHP、BBP、DBP和DIBP的最大浓度不超过0.1%，镉的最大浓度不超过0.01%或符合指令2011/65/EU(RoHS2)及其修订指令规定的豁免。根据2011/65/EU指令要求电子电气产品需要进行CE标识。元器件产品通常无需进行CE标识。经TE确认符合欧盟ELV指令的产品编号，产品均质材料中，铅、六价铬和汞的最大浓度不超过0.1%，镉的最大浓度不超过0.01%（按重量计算），或符合指令2000/53/EC(ELV)附录中规定的豁免。关于欧盟REACH法规，TE目前提供的此产品编号的物品中高度关注物质(SVHC)的信息是基于欧洲化学品管理局(ECHA)最新发布的“物品中物质的要求指南”，链接如下：<https://echa.europa.eu/guidance-documents/guidance-on-reach>

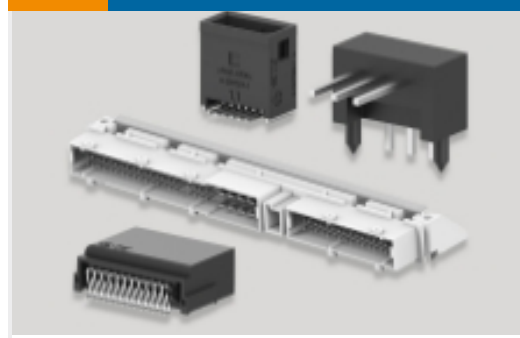
配套部件



该系列中的其他产品 | Dynamic 3000 Series



PCB 接线端子(25)



PCB 板端连接器及母端(283)



插入和拔出工具(2)



标准矩形连接器(2)



线到板连接器组件和护套(152)



连接器硬件(8)



连接器端子(94)

该系列中的其他产品 | Dynamic High Density Frame



线到板连接器组件和护套(10)

客户还购买了



TE 产品编号1-1903128-6
DYNAMIC 1100D TAB HSG 32P P/M



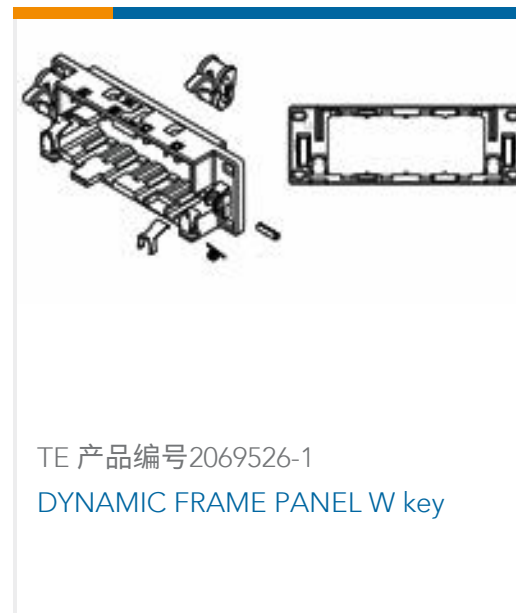
TE 产品编号917512-2
DYNAMIC D-3 TAB CONT. 2L AU 0.38 L/P



TE 产品编号1747498-2
DYNAMIC D4200 REC CONT L/LP



TE 产品编号176280-1
UNIV POWER PLUG HSG 18P F/H



文档

产品图纸

[DYNAMIC D-3800 TAB HSG 12P WITH HTS CONN](#)

英文版本

CAD 文件

下载查看

[ENG_CVM_CVM_1747364-1_C.2d_dxf.zip](#)

英文版本

3D PDF

3D

下载查看

[ENG_CVM_CVM_1747364-1_C.3d_igs.zip](#)

英文版本

下载查看

[ENG_CVM_CVM_1747364-1_C.3d_stp.zip](#)

英文版本

下载CAD文件代表我接受和同意 [使用条款](#)。

产品规格

应用规格

英文版本