

1747050-3 ✓ 有效



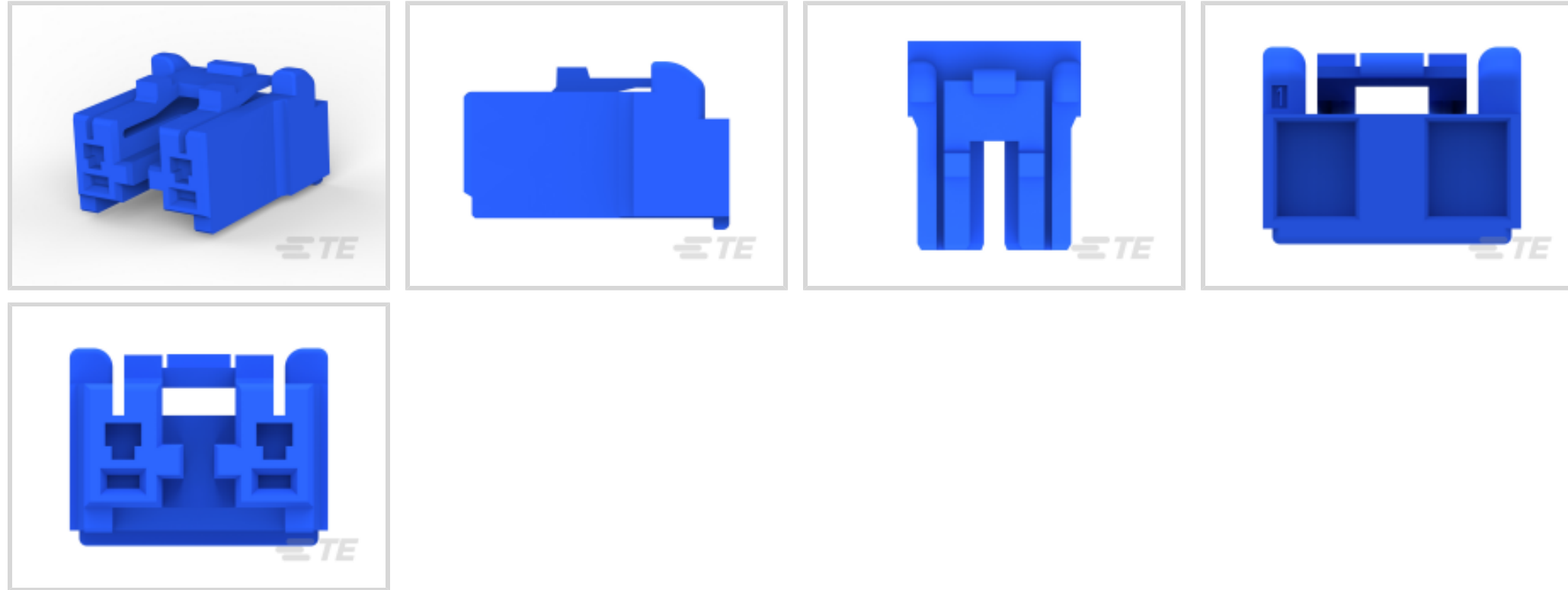
GRACE INERTIA 7.92

TE 内部编号 1747050-3

Rectangular Power Connectors, Housing, Plug, Wire-to-Board, 2 Position, 7.92 mm [.312 in] Centerline, Wire & Cable, UL 94V-0, GRACE INERTIA 7.92

[在 TE 官网查看>](#)

连接器 > 电源连接器 > 矩形电源 > 矩形电源连接器 > 灼热丝 GRACE INERTIA 插头



矩形电源连接器类型: 护套

连接器和壳体类型: 插头

连接器系统: 线到板

位数: 2

中心线 (间距) : 7.92 mm [.312 in]

[所有 灼热丝 GRACE INERTIA 插头 \(78\)](#)

产品特性

产品类型特性

矩形电源连接器类型	护套
连接器和壳体类型	插头
连接器系统	线到板
可密封	否
连接器和端子端接到	电线和电缆

结构特性

位数	2
电源位置数量	2
信号位置数量	2
行数	1

电气特征

工作电压	300 VDC
------	---------

接触件特性

多端子类型	不带
端子接触部电镀材料	锡
端子额定电流 (最大值)	10 A
壳体内部的端子定位力	带有
端子类型	母端
端子接合区域电镀材料厚度	.8 μm [31.5 μin]

端接特性

线缆端接方法	压接
--------	----

机械附件

连接器安装类型	电缆安装 (自由悬挂)
---------	-------------

壳体特性

中心线 (间距)	7.92 mm[.312 in]
壳体颜色	蓝色
外壳材料	尼龙 6/6 GF

尺寸

线径	434.18 – 2723.46 CMA
----	----------------------

使用环境

工作温度范围	-30 – 105 °C[-22 – 221 °F]
--------	----------------------------

操作/应用

电路应用	电源和信号
------	-------

识别标记

电路识别特性	不带
--------	----

行业标准

UL 阻燃性等级	UL 94V-0
灼热丝额定值	GWT 750°C (无火焰)

包装特性

封装数量	1500
封装方法	Bag

产品合规性

如需合规文档，请访问 [TE 官网产品页面](#)。>

欧盟RoHS指令2011/65/EU	符合
欧盟ELV指令2000/53/EC	符合
中国电器电子产品有害物质限制使用管理办法（China RoHS 2，工业和信息化部携七部委2016年第32号令	没有超出阈值的受限材料
欧盟REACH法规(EC) No. 1907/2006	欧洲化学品管理局最新发布的SVHC候选清单: 2024年1月（240） SVHC候选清单的声明更新至: 2024年1月（240） 不含REACH SVHC
卤素含量	非低卤素 - 包含 Br 或 Cl > 900 ppm。
焊接工艺能力	不适合采用焊接工艺

产品合规免责声明

此信息基于对供应商的合理调查以及TE对供应商提供的信息的现有认知。此信息可能发生变化。经TE确认符合欧盟RoHS的产品编号，产品均质材料中铅、六价铬、汞、PBB、PBDE、DEHP、BBP、DBP和DIBP的最大浓度不超过0.1%，镉的最大浓度不超过0.01%或符合指令2011/65/EU(RoHS2)及其修订指令规定的豁免。根据2011/65/EU指令要求电子电气产品需要进行CE标识。元器件产品通常无需进行CE标识。经TE确认符合欧盟ELV指令的产品编号，产品均质材料中，铅、六价铬和汞的最大浓度不超过0.1%，镉的最大浓度不超过0.01%（按重量计算），或符合指令2000/53/EC(ELV)附录中规定的豁免。关于欧盟REACH法规，TE目前提供的此产品编号的物品中高度关注物质（SVHC）的信息是基于欧洲化学品管理局（ECHA）最新发布的“物品中物质的要求指南”，链接如下：<https://echa.europa.eu/guidance-documents/guidance-on-reach>

配套部件



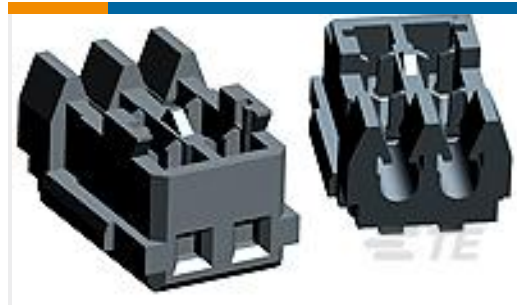
该系列中的其他产品 | GRACE INERTIA 7.92



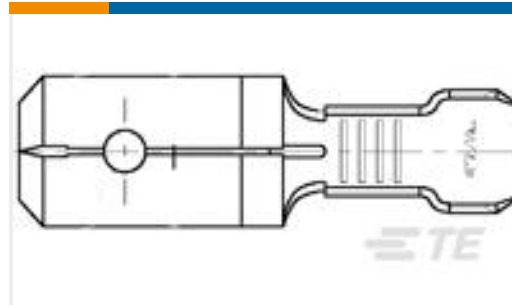
客户还购买了



TE 产品编号CB03334007
RW-200-E-1/4-0-SP



TE 产品编号1-353293-7
MINI CT MT REC ASSY 17P GRAY



TE 产品编号42474-4
250 FASTON TAB 18-14 AWG TPBR



TE 产品编号176282-6
AMP UNIVERSAL POWER CAP 2P



TE 产品编号1-353293-4
MINI CT MT REC ASSY 14P GRAY



TE 产品编号170183-2
250 FASTON, REC., 22-18 AWG, TPBR



TE 产品编号175178-1
PL EX 250 REC TERMINAL-FLAG 12-10
PTPB



TE 产品编号175024-1
250 PL EX REC. 15-10AWG PTBR

文档

产品图纸

[GIC7.92 2POS PLUG HSG.BLUE](#)

英文版本

CAD 文件

下载查看

[ENG_CVM_CVM_1747050-3_F.2d_dxf.zip](#)

英文版本

3D PDF

3D

下载查看

[ENG_CVM_CVM_1747050-3_F.3d_igs.zip](#)

英文版本

下载查看

[ENG_CVM_CVM_1747050-3_F.3d_stp.zip](#)

英文版本

下载CAD文件代表我接受和同意 [使用条款](#)。

产品规格

应用规格

英文版本