

1746987-1 ✓ 有效

Z-PACK | Z-PACK 2mm HM

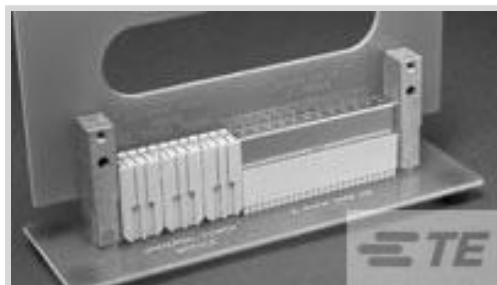
TE 内部编号 1746987-1

Shield (Upper), Phosphor Bronze, 55 Position, Z-PACK 2mm HM

[在 TE 官网查看>](#)



连接器 > 连接器附件 > 连接器盖帽



连接器盖型: 屏蔽层 (上部)

主要产品材料: 磷青铜

位数: 55

产品特性

产品类型特性

接地特定类型	接地回路屏蔽, 接地端子
连接器盖型	屏蔽层 (上部)

结构特性

位数	55
----	----

主体特性

主要产品材料	磷青铜
--------	-----

尺寸

产品长度	21.7 mm [.854 in]
------	-------------------

包装特性

封装数量	200
------	-----

产品合规性

[如需合规文档, 请访问 TE 官网产品页面。>](#)

欧盟RoHS指令2011/65/EU	未进行合规性审核
欧盟ELV指令2000/53/EC	未进行合规性审核
中国电器电子产品有害物质限制使用管理办法 (China RoHS 2, 工业和信息化部携七部委2016年第32号令)	未针对中国 RoHS 符合性进行审核
欧盟REACH法规(EC) No. 1907/2006	欧洲化学品管理局最新发布的SVHC候选清单: 2024年1月 (240) 尚未进行合规性审核
卤素含量	尚未进行卤素含量审核
焊接工艺能力	不适合采用焊接工艺

产品合规免责声明

此信息基于对供应商的合理调查以及TE对供应商提供的信息的现有认知。此信息可能发生变化。经TE确认符合欧盟RoHS的产品编号，产品均质材料中铅、六价铬、汞、PBB、PBDE、DEHP、BBP、DBP和DIBP的最大浓度不超过0.1%，镉的最大浓度不超过0.01%或符合指令2011/65/EU(RoHS2)及其修订指令规定的豁免。根据2011/65/EU指令要求电子电气产品需要进行CE标识。元器件产品通常无需进行CE标识。经TE确认符合欧盟ELV指令的产品编号，产品均质材料中，铅、六价铬和汞的最大浓度不超过0.1%，镉的最大浓度不超过0.01%（按重量计算），或符合指令2000/53/EC(ELV)附录中规定的豁免。关于欧盟REACH法规，TE目前提供的物品中高度关注物质含量（SVHC）信息是基于欧洲化学品管理局（ECHA）“物品中物质的要求指南”（2011年4月第2版），在最终产品中高度关注物质含量按重量计算不超过0.1%。TE注意到欧洲法院在2015年9月10日的裁定（也被称为O5A：Once An Article Always An Article），对于“复杂物品”，高度关注物质含量阈值标准适用于产品本身以及组成产品的单个物品。TE已经基于新的ECHA“物品中物质的要求指南”（2017年6月第4版）完成对O5A规则的评估，并将相应更新REACH的声明。

配套部件



TE 产品编号 1746789-1
GROUND RETURN UPPER SHIELD
TYPE A,Z-PACK

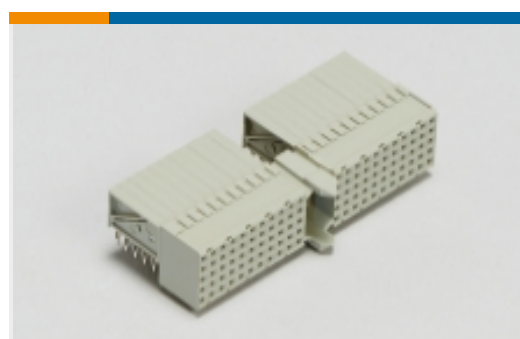
该系列中的其他产品 | Z-PACK 2mm HM



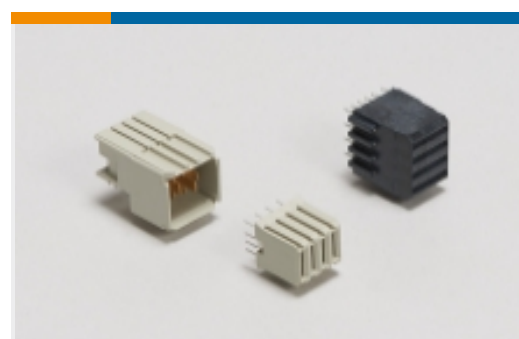
插入和拔出工具(2)



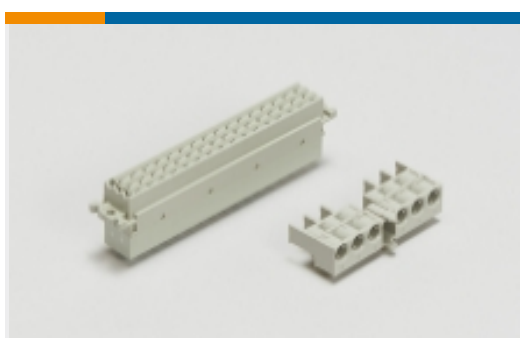
矩形电源连接器(87)



硬公制背板连接器(267)



背板电源连接器(6)



背板连接器壳体(4)



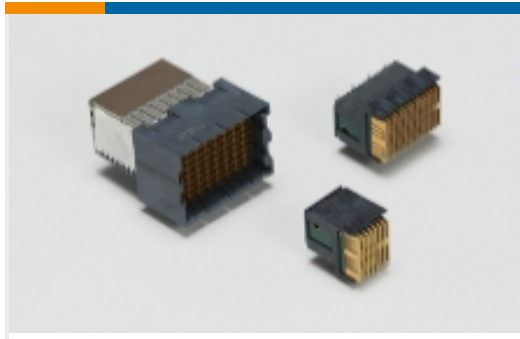
连接器盖帽(62)



连接器硬件(97)



连接器端子(2)



高速背板连接器(1)

客户还购买了



TE 产品编号6-1415537-1
SR6A6K12



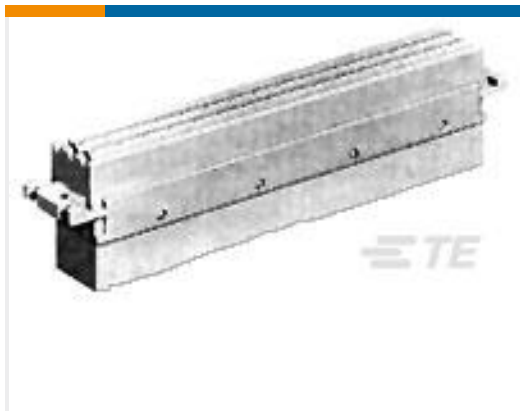
TE 产品编号1-964296-3
TAB A 2.8x0.8 CONTACT CS SRC Au



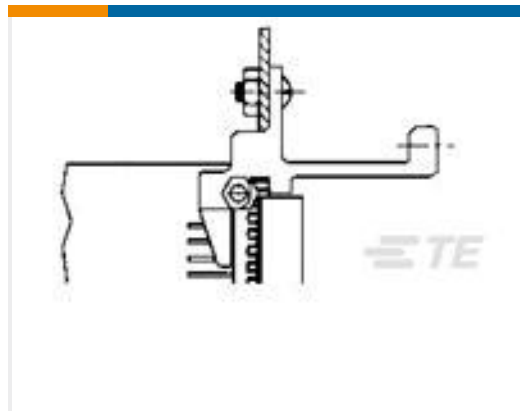
TE 产品编号C13738-000
MP-208086-5-8A



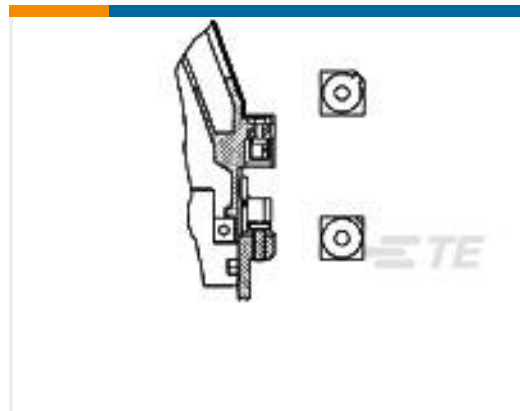
TE 产品编号ZPF00000000019069
FDDBA 56-10-6 PN-K 059



TE 产品编号166569-1
IEC FEMALE HSG.ASSY



TE 产品编号8-826199-0
SHIELD ASSY.



TE 产品编号827107-1
KABELGEH-KODIERG BS

文档

产品图纸

[GROUND RETURN UPPER SHIELD TYPE C,Z-PACK](#)

[英文版本](#)

产品规格

[应用规格](#)

[英文版本](#)