

1746977-1 ✓ 有效

GRACE INERTIA 6.2

TE 内部编号 1746977-1

Rectangular Power Connectors, Housing, Receptacle, Wire-to-Wire,
2 Position, 6.2 mm [.244 in] Centerline, Wire & Cable, UL 94V-0,
GRACE INERTIA 6.2

[在 TE 官网查看>](#)



连接器 > 电源连接器 > 矩形电源 > 矩形电源连接器 > STD 温度 GRACE INERTIA 盖帽



矩形电源连接器类型: **护套**

连接器和壳体类型: **母端, 母端**

连接器系统: **线到线**

位数: 2

中心线 (间距) : 6.2 mm [.244 in]

[所有 STD 温度 GRACE INERTIA 盖帽 \(24\)](#)

产品特性

产品类型特性

矩形电源连接器类型	护套
连接器和壳体类型	母端, 母端
连接器系统	线到线
可密封	否
连接器和端子端接到	电线和电缆

结构特性

位数	2
行数	1

电气特征

工作电压	600 VDC
------	---------

主体特性

连接器和键控代码	A
----------	---

接触件特性

端子布局	直插式
端子基材	铜合金
壳体内部的端子定位力	不带
端子类型	公端

端接特性

线缆端接方法	压接
--------	----

机械附件

应力消除	不带
接合对准类型	键控
接合固定	不带
接合对准	带有
面板安装特性	不带
PCB 安装固定	不带
接合固定类型	惯性锁定, 锁闩, 锁闩
连接器安装类型	电缆安装 (自由悬挂)

壳体特性

中心线 (间距)	6.2 mm [.244 in]
壳体颜色	土黄色
外壳材料	尼龙 66, 尼龙 66

尺寸

连接器高度	11.7 mm [.46 in]
产品长度	14.2 mm [.558 in]

使用环境

工作温度范围	-30 – 105 °C [-22 – 221 °F]
--------	-----------------------------

操作/应用

电路应用	电源和信号
------	-------

行业标准

UL 阻燃性等级	UL 94V-0
灼热丝额定值	标准件 - 非灼热丝

包装特性

封装数量	500
------	-----

封装方法

Bag

产品合规性

如需合规文档，请访问 [TE 官网产品页面](#)。>

欧盟RoHS指令2011/65/EU

符合

欧盟ELV指令2000/53/EC

符合

中国电器电子产品有害物质限制使用管理办法（China RoHS 2，工业和信息化部携七部委2016年第32号令

没有超出阈值的受限材料

欧盟REACH法规(EC) No. 1907/2006

欧洲化学品管理局最新发布的SVHC候选清单: 2024年1月 (240)
SVHC候选清单的声明更新至: 2024年1月 (240)
不含REACH SVHC

卤素含量

低卤素 - 每种匀质材料的 Br、Cl、F、I < 900 ppm。也不含 BFR/CFR/PVC

焊接工艺能力

不适合采用焊接工艺

产品合规免责声明

此信息基于对供应商的合理调查以及TE对供应商提供的信息的现有认知。此信息可能发生变化。经TE确认符合欧盟RoHS的产品编号，产品均质材料中铅、六价铬、汞、PBB、PBDE、DEHP、BBP、DBP和DIBP的最大浓度不超过0.1%，镉的最大浓度不超过0.01%或符合指令2011/65/EU(RoHS2)及其修订指令规定的豁免。根据2011/65/EU指令要求电子电气产品需要进行CE标识。元器件产品通常无需进行CE标识。经TE确认符合欧盟ELV指令的产品编号，产品均质材料中，铅、六价铬和汞的最大浓度不超过0.1%，镉的最大浓度不超过0.01%（按重量计算），或符合指令2000/53/EC(ELV)附录中规定的豁免。关于欧盟REACH法规，TE目前提供的此产品编号的物品中高度关注物质(SVHC)的信息是基于欧洲化学品管理局(ECHA)最新发布的“物品中物质的要求指南”，链接如下：<https://echa.europa.eu/guidance-documents/guidance-on-reach>

配套部件



该系列中的其他产品 | [GRACE INERTIA 6.2](#)



矩形电源连接器(13)

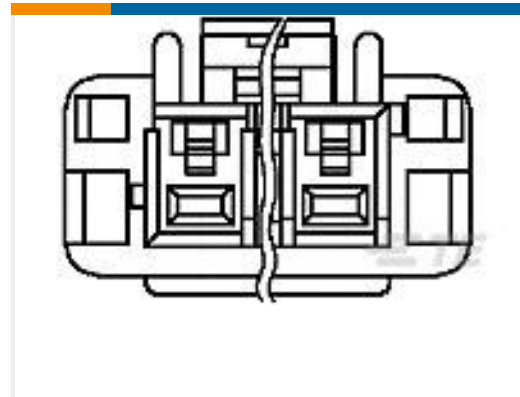
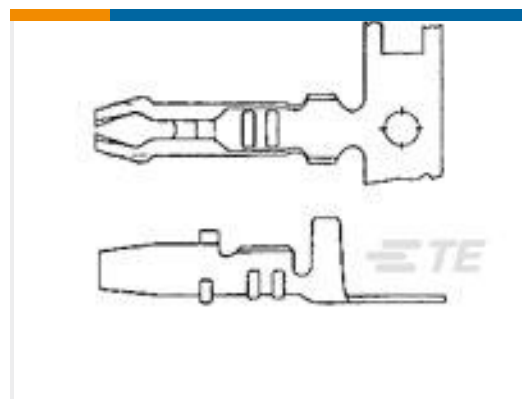
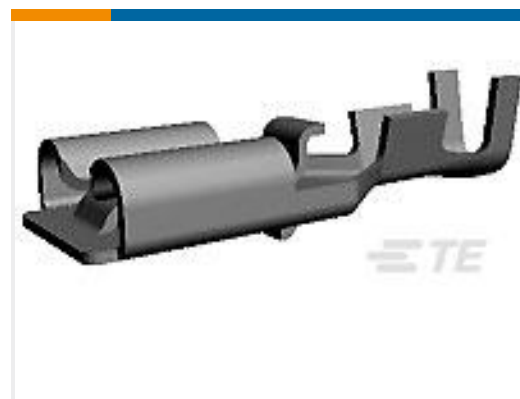
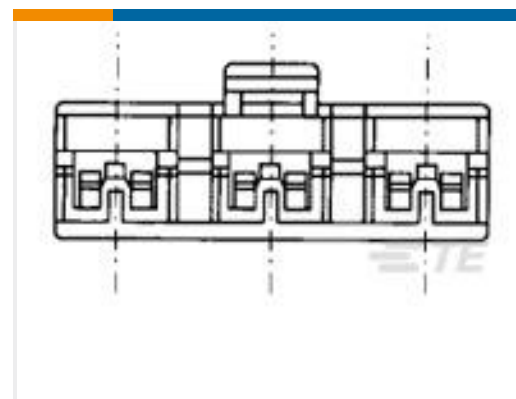


连接器硬件(1)



连接器端子(4)

客户还购买了

TE 产品编号4-1903683-1
GIC 6.2MM PITCH 1POS PLUG HSGTE 产品编号1-1376388-2
5MM POWER KEY 2P PLUG HSG REDTE 产品编号179464-1
POWER DBL LOCK CAP HSG F/H 3PTE 产品编号1-176497-1
250 HSG. PL EX FLAG REC. NATTE 产品编号170338-1
AMP-IN 22-18 AWGTE 产品编号179973-1
250 PL EX REC. 22-18AWG PTBRTE 产品编号353255-1
110 HSG. PL EX REC. 7.6mm 3P NAT

文档

产品图纸

GRACE INERTIA CONNECTOR 6.2MM PITCH 2P C

英文版本

CAD 文件

下载查看

[ENG_CVM_CVM_1746977-1_B.2d_dxf.zip](#)

英文版本

3D PDF

3D

下载查看

[ENG_CVM_CVM_1746977-1_B.3d_igs.zip](#)

英文版本

下载查看

[ENG_CVM_CVM_1746977-1_B.3d_stp.zip](#)

英文版本



数据表/目录页

[1-1773883-5 GRACE INERTIA connector quick reference guide](#)

英文版本

产品规格

[应用规格](#)

英文版本

使用说明书

[Extraction Tool For Grace Inertia Connector](#)

日语

[使用说明书 \(非美国\)](#)

日语