

1746974-1 ✓ 有效

GRACE INERTIA 6.2

TE 内部编号 1746974-1

Tab Contact, Tin, 600 VAC, 600 VDC, Locking Lance Contact Retention, 14 – 12 AWG Wire Size, 2.08 – 3.31 mm² Wire Size, Crimp, GRACE INERTIA 6.2

[在 TE 官网查看>](#)



连接器 > 端子 > 连接器端子 > Grace Inertia 公端



端子类型: 公端

产品端接到: 线缆

工作电压: 600 VDC

端子接触部电镀材料: 锡

[所有 Grace Inertia 公端 \(4\)](#)

产品特性

产品类型特性

分离式电线类型

绞线

电气特征

工作电压

600 VDC

接触件特性

端子类型

公端

端子接触部电镀材料

锡

端子额定电流 (最大值)

20 A

壳体内部的端子定位力

带有

对接公端宽度

3.1 mm[.122 in]

对接公端厚度

.8 mm[.3 in]

端子基材

铜合金

导线端子端接区域电镀厚度

.8 – 1.4 μ m[31.49 – 55.11 μ in]

导线端子端接区域电镀材料

预镀锡



导线端子端接区域电镀材料表面涂层	亮光
------------------	----

端子方向	直式
------	----

端接特性

产品端接到	线缆
-------	----

线缆端接方法	压接
--------	----

机械附件

壳体内部的端子定位器类型	锁定枪
--------------	-----

带导线绝缘	不带
-------	----

尺寸

线径	2.08 – 3.31 mm ²
----	-----------------------------

兼容的绝缘直径范围	2.9 – 4.1 mm [.114 – .161 in]
-----------	-------------------------------

使用环境

工作温度范围	-40 – 105 °C [-40 – 221 °F]
--------	-----------------------------

操作/应用

电路应用	电源
------	----

包装特性

封装数量	2000
------	------

封装方法	Reel
------	------

产品合规性

如需合规文档，请访问 [TE 官网产品页面](#)。>

欧盟RoHS指令2011/65/EU	符合
--------------------	----

欧盟ELV指令2000/53/EC	符合
-------------------	----

中国电器电子产品有害物质限制使用管理办法（China RoHS 2，工业和信息化部携七部委2016年第32号令	没有超出阈值的受限材料
---	-------------

欧盟REACH法规(EC) No. 1907/2006	欧洲化学品管理局最新发布的SVHC候选清单: 2024年1月 (240) SVHC候选清单的声明更新至: 2024年1月 (240) 不含REACH SVHC
-----------------------------	---

卤素含量	低卤素 - 每种匀质材料的 Br、Cl、F、I < 900 ppm。也不含 BFR/CFR/PVC
------	---

焊接工艺能力	不适合采用焊接工艺
--------	-----------



此信息基于对供应商的合理调查以及TE对供应商提供的信息的现有认知。此信息可能发生变化。经TE确认符合欧盟RoHS的产品编号，产品均质材料中铅、六价铬、汞、PBB、PBDE、DEHP、BBP、DBP和DIBP的最大浓度不超过0.1%，镉的最大浓度不超过0.01%或符合指令2011/65/EU(RoHS2)及其修订指令规定的豁免。根据2011/65/EU指令要求电子电气产品需要进行CE标识。元器件产品通常无需进行CE标识。经TE确认符合欧盟ELV指令的产品编号，产品均质材料中，铅、六价铬和汞的最大浓度不超过0.1%，镉的最大浓度不超过0.01%（按重量计算），或符合指令2000/53/EC(ELV)附录中规定的豁免。关于欧盟REACH法规，TE目前提供的此产品编号的物品中高度关注物质(SVHC)的信息是基于欧洲化学品管理局(ECHA)最新发布的“物品中物质的要求指南”，链接如下：<https://echa.europa.eu/guidance-documents/guidance-on-reach>

配套部件



TE 产品编号 CAT-G7534-C1701
STD 温度 GRACE INERTIA 盖帽



TE 产品编号 1729674-1
SAHT GIC 6.2MM PITCH 14-12 ASSY



TE 产品编号 2305570-1
Strip Terminal Cutter-Side Feed-No Crimp



TE 产品编号 2836047-1
OCEAN_2.0_Applicator-S-120F190F-RSM



TE 产品编号 2836047-2
OCEAN_2.0_Applicator-S-120F190F-RSA



TE 产品编号 4-1746978-1
GRACE INERTIA 6.2mm PITCH CAP 3POS



TE 产品编号 7-2836047-7
OCEAN_2.0_SPARE_PART_KIT-120F190F



TE 产品编号 7-2836047-1
OCEAN_2.0_Applicator-S-120F190F



TE 产品编号 7-2836047-2
OCEAN_2.0_Applicator-S-120F190F

该系列中的其他产品 | GRACE INERTIA 6.2



矩形电源连接器(13)

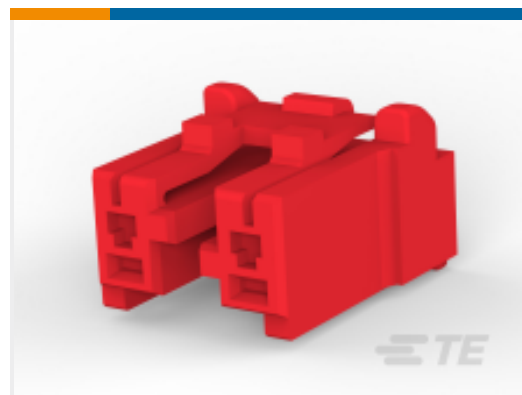


连接器硬件(1)

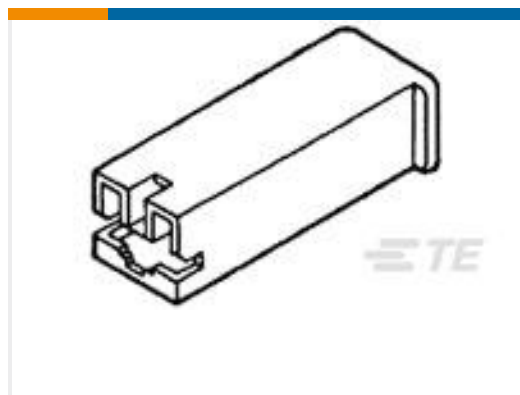


连接器端子(4)

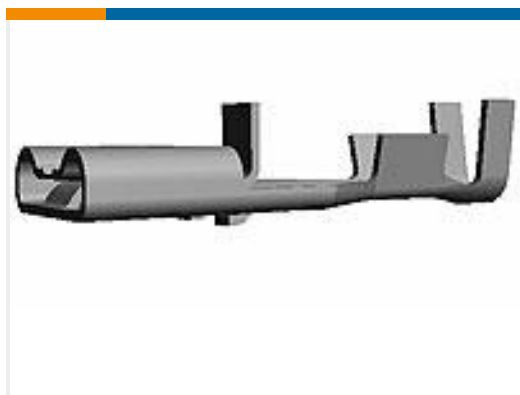
客户还购买了



TE 产品编号3-1747050-2
GIC 7.92 2POS PLUG RED KEYING D



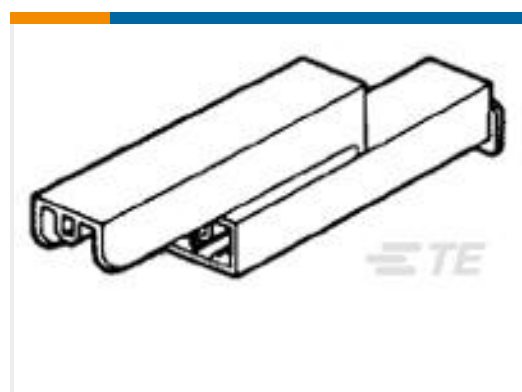
TE 产品编号2-172076-1
250 HSG. PL MKII REC. NAT



TE 产品编号170328-1
250 PL MKII REC. 18-14AWG PTBR



TE 产品编号175057-1
250 PL EX FLAG REC. 18-12AWG PTBR



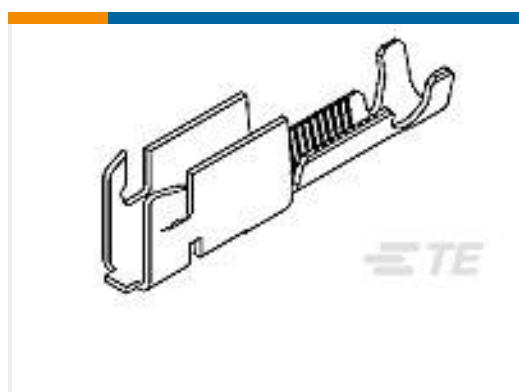
TE 产品编号1-174712-6
PL MK2 2P 187 HOUSING
RECEPTACLE BLUE



TE 产品编号1747996-4
GHC EYELET 12.4 2POS HEADER
ASSY YELLOW



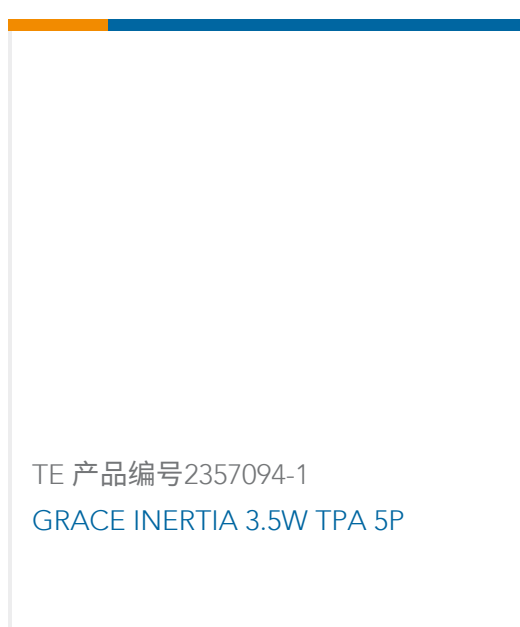
TE 产品编号2-2371404-7
SGI 1.25 Plug HSG, 7P, Key B, Black



TE 产品编号1217671-1
CLSTR BLK RCPT AMVAR 1500-4200



TE 产品编号2357090-1
GRACE INERTIA 3.5W CAP 8P NAT



TE 产品编号2357094-1
GRACE INERTIA 3.5W TPA 5P

文档

产品图纸

[GRACE INERTIA CONNECTOR 6.2MM PITCH TAB](#)

英文版本

CAD 文件

下载查看

[ENG_CVM_CVM_1746974-1_C.2d_dxf.zip](#)

英文版本

3D PDF

3D

下载查看

[ENG_CVM_CVM_1746974-1_C.3d_igs.zip](#)

英文版本

下载查看

[ENG_CVM_CVM_1746974-1_C.3d_stp.zip](#)

英文版本

下载CAD文件代表我接受和同意[使用条款](#)。



数据表/目录页

[1-1773883-5 GRACE INERTIA connector quick reference guide](#)

英文版本

产品规格

[应用规格](#)

英文版本

使用说明书

[Extraction Tool For Grace Inertia Connector](#)

日语

[使用说明书 \(非美国\)](#)

日语