

1746872-2 ✓ 有效

AMP | 0.64/025 Connector System

TE 内部编号 1746872-2

Housing for Female Terminals, Wire-to-Device / Wire-to-Board, 12

Position, .087 in [2.2 mm] Centerline, Gray, Signal, 0.64/025

Connector System

[在 TE 官网查看>](#)



[连接器](#) > [汽车连接器](#) > [汽车连接器护套](#) > TH/.025 连接器系统，壳体



连接器系统: 线到板, 线到设备

位数: 12

连接器和壳体类型: 母端子护套

中心线 (间距) : 2.2 mm [.087 in]

可密封: 否

[所有 TH/.025 连接器系统，壳体 \(192\)](#)

## 产品特性

### 产品类型特性

混合型连接器	否
连接器形状	矩形
连接器系统	线到板, 线到设备
连接器和壳体类型	母端子护套
可密封	否
主要锁定特性	外壳集成

### 结构特性

位数	12
行数	2

### 电气特征

工作电压	12 VDC
标称电压架构	12 V

### 主体特性

出线角度	180°
主要产品颜色	灰色

### 接触件特性



端子大小	.64mm
端子类型	母端
对接公端宽度	.64 mm[.025 in]

#### 机械附件

端子位置保证	是
应力消除	不带
接合对准类型	极化, 极化
接合对准	带有
连接器安装类型	电缆安装 (自由悬挂)

#### 壳体特性

外壳材料	PBT
中心线 (间距)	2.2 mm[.087 in]

#### 尺寸

连接器高度	15.3 mm[.602 in]
产品宽度	15.4 mm[.606 in]
产品长度	18.5 mm[.728 in]
行间距	3 mm[.118 in]

#### 使用环境

工作温度 (最大值)	70 °C, 75 °C, 80 °C, 85 °C, 90 °C, 100 °C, 105 °C[158 °F][167 °F][176 °F][185 °F][194 °F][212 °F][221 °F]
工作温度范围	-30 – 105 °C[-22 – 221 °F]

#### 操作/应用

电路应用	Signal
------	--------

#### 行业标准

UL 阻燃性等级	UL 94HB
----------	---------

#### 包装特性

封装数量	100
封装方法	Bag

#### 其他

可维修	是
能够保证连接器位置	否

## 产品合规性

如需合规文档，请访问 [TE 官网产品页面](#)。>

欧盟RoHS指令2011/65/EU	符合
欧盟ELV指令2000/53/EC	符合
中国电器电子产品有害物质限制使用管理办法（China RoHS 2，工业和信息化部携七部委2016年第32号令	没有超出阈值的受限材料
欧盟REACH法规(EC) No. 1907/2006	欧洲化学品管理局最新发布的SVHC候选清单: 2024年1月（240） SVHC候选清单的声明更新至: 2024年1月（240） 不含REACH SVHC
卤素含量	低卤素 - 每种均质材料的 Br、Cl、F、I < 900 ppm。也不含 BFR/CFR/PVC
焊接工艺能力	不适合采用焊接工艺

### 产品合规免责声明

此信息基于对供应商的合理调查以及TE对供应商提供的信息的现有认知。此信息可能发生变化。经TE确认符合欧盟RoHS的产品编号，产品均质材料中铅、六价铬、汞、PBB、PBDE、DEHP、BBP、DBP和DIBP的最大浓度不超过0.1%，镉的最大浓度不超过0.01%或符合指令2011/65/EU(RoHS2)及其修订指令规定的豁免。根据2011/65/EU指令要求电子电气产品需要进行CE标识。元器件产品通常无需进行CE标识。经TE确认符合欧盟ELV指令的产品编号，产品均质材料中，铅、六价铬和汞的最大浓度不超过0.1%，镉的最大浓度不超过0.01%（按重量计算），或符合指令2000/53/EC(ELV)附录中规定的豁免。关于欧盟REACH法规，TE目前提供的此产品编号的物品中高度关注物质（SVHC）的信息是基于欧洲化学品管理局（ECHA）最新发布的“物品中物质的要求指南”，链接如下：<https://echa.europa.eu/guidance-documents/guidance-on-reach>

## 配套部件



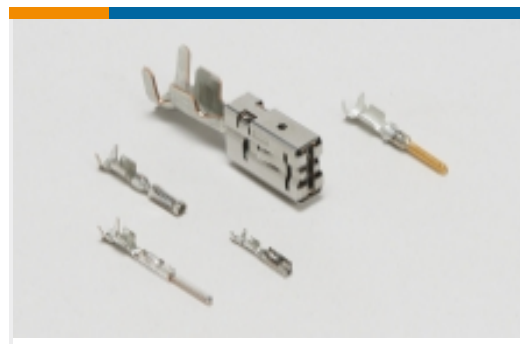
该系列中的其他产品 | [0.64/025 Connector System](#)



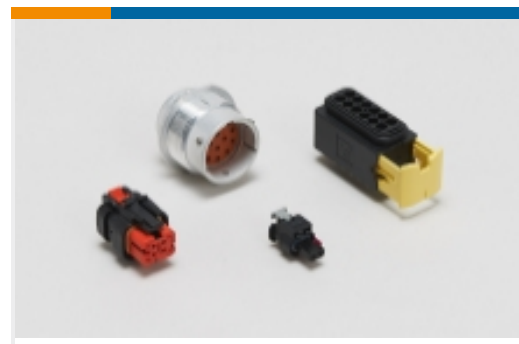
PCB 板端连接器及母端(217)



其他汽车连接器附件(5)



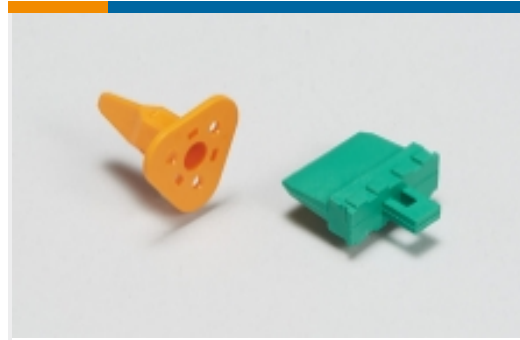
汽车端子(18)



汽车连接器护套(138)



汽车连接器盖帽(5)

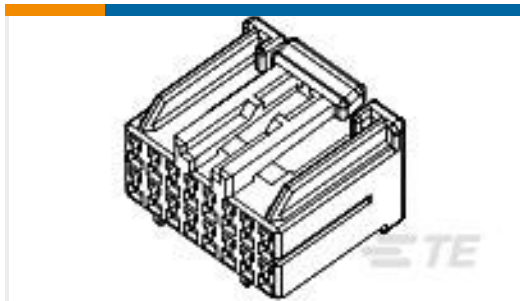


汽车连接器锁和位置保证(1)

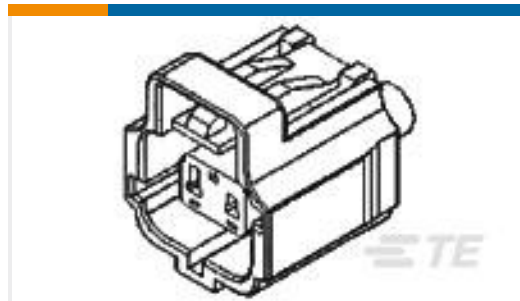


连接器密封件和盲堵(1)

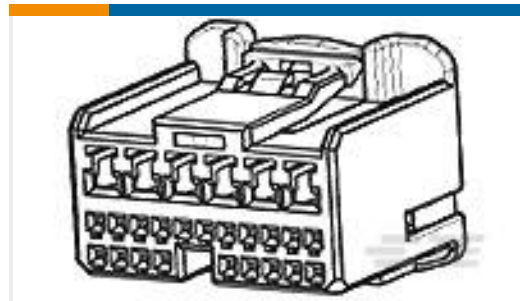
## 客户还购买了



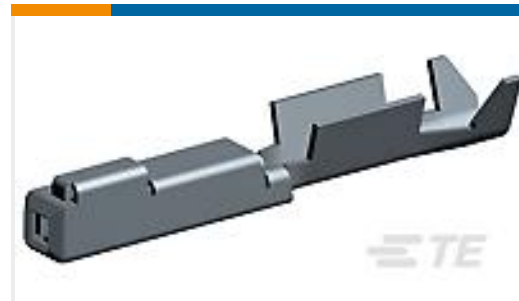
TE 产品编号6-917992-6  
HYBRID MK-2 PLUG HSG ASSY 26P



TE 产品编号6-178449-6  
EJ-2 DBL LOCK PLUG 2P ASSY



TE 产品编号1318758-2  
025/090 ECU PLUG HSG ASSY 30P



TE 产品编号2040168-2  
0.64 RCPT SEALED AU STRIP(L SIZE)



TE 产品编号173271-2  
250 SERIES HORN CONNECTOR,  
PLUG HSG



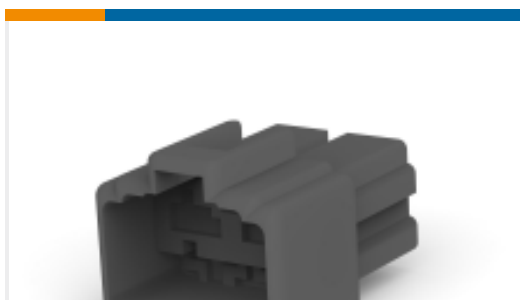
TE 产品编号2013360-2  
0.50/1.0 SEALED WIRE COVER 140POS



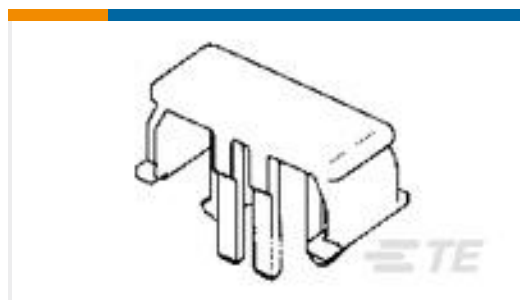
TE 产品编号1-2103177-4  
PLUG ASSY, KEY D, TA, HVA280-2PHI  
XE



TE 产品编号1746941-1  
SEALED EFI ECU 126P PLUG WIRE  
COVER



TE 产品编号178007-2  
FF 250 CAP 4P DBL ASSY.BLACK



TE 产品编号1376031-1  
SQUIB CONN IIDIA LOCK BUTTON

## 文档



**产品图纸**

[0.64III 12POS PLUG ASSY Short GY](#)

英文版本

**CAD 文件**

**下载查看**

[ENG\\_CVM\\_CVM\\_1746872-2\\_C.2d\\_dxf.zip](#)

英文版本

**3D PDF**

3D

**下载查看**

[ENG\\_CVM\\_CVM\\_1746872-2\\_C.3d\\_igs.zip](#)

英文版本

**下载查看**

[ENG\\_CVM\\_CVM\\_1746872-2\\_C.3d\\_stp.zip](#)

英文版本

下载CAD文件代表我接受和同意[使用条款](#)。

**数据表/目录页**

[TH/.025 Connector Series](#)

英文版本

**产品规格**

[CRIMPING OF 0.64III RECEPTACLE CONTACT](#)

日语

**应用规格**

日语

**使用说明书**

[使用说明书 \(非美国\)](#)

英文版本

[使用说明书 \(非美国\)](#)

日语

[Extraction Tool for 0.64III Housing Lance Receptacle Contact](#)

日语

[使用说明书 \(非美国\)](#)

日语