

1746864-2 ✓ 有效

AMP | 0.64/025 Connector System

TE 内部编号 1746864-2

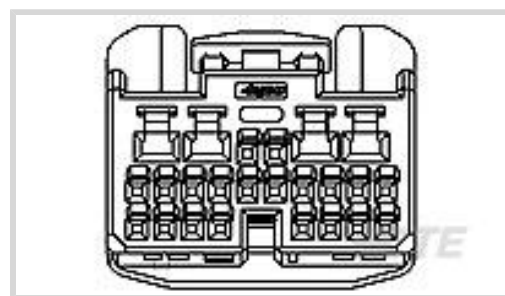
Housing for Female Terminals, Wire-to-Board / Wire-to-Device, 24

Position, 0.64/025 Connector System

[在 TE 官网查看>](#)



[连接器](#) > [汽车连接器](#) > [汽车连接器护套](#) > TH/.025 连接器系统，壳体



连接器系统: 线到板, 线到设备

位数: 24

连接器和壳体类型: 母端子护套

中心线 (间距) : 2.2 mm, 4 mm, 6.6 mm, 8.6 mm [ .087 in, .157 in, .26 in, .339 in ]

可密封: 否

[所有 TH/.025 连接器系统，壳体 \(192\)](#)

## 产品特性

### 产品类型特性

混合型连接器	是
连接器形状	矩形
连接器系统	线到板, 线到设备
连接器和壳体类型	母端子护套
可密封	否
主要锁定特性	外壳集成

### 结构特性

位数	24
行数	2, 3

### 电气特征

工作电压	12 VDC
标称电压架构	12 V

### 主体特性

出线角度	180°
主要产品颜色	黑色

### 接触件特性

端子大小	.64mm, 2.3mm
------	--------------

端子类型	母端
对接公端宽度	.64 mm, 2.3 mm [.025 in][.09 in]

### 机械附件

端子位置保证	是
应力消除	不带
接合对准类型	极化, 极化
接合对准	带有
连接器安装类型	电缆安装 (自由悬挂)

### 壳体特性

外壳材料	PBT
中心线 (间距)	2.2 mm, 4 mm, 6.6 mm, 8.6 mm [.087 in][.157 in][.26 in][.339 in]

### 尺寸

连接器高度	20.9 mm [.823 in]
产品宽度	24.6 mm [.969 in]
产品长度	22 mm [.866 in]
行间距	3 mm [.118 in]

### 使用环境

工作温度 (最大值)	70 °C, 75 °C, 80 °C, 85 °C, 90 °C, 100 °C, 105 °C [158 °F][167 °F][176 °F][185 °F][194 °F][212 °F][221 °F]
工作温度范围	-30 – 105 °C [-22 – 221 °F]

### 操作/应用

电路应用	Signal
------	--------

### 行业标准

UL 阻燃性等级	UL 94HB
----------	---------

### 包装特性

封装数量	100
封装方法	Bag

### 其他

可维修	是
能够保证连接器位置	否

## 产品合规性

如需合规文档，请访问 [TE 官网产品页面](#)。>

欧盟RoHS指令2011/65/EU	符合
欧盟ELV指令2000/53/EC	符合
中国电器电子产品有害物质限制使用管理办法（China RoHS 2，工业和信息化部携七部委2016年第32号令	没有超出阈值的受限材料
欧盟REACH法规(EC) No. 1907/2006	欧洲化学品管理局最新发布的SVHC候选清单: 2024年1月（240） SVHC候选清单的声明更新至: 2024年1月（240） 不含REACH SVHC
卤素含量	低卤素 - 每种均质材料的 Br、Cl、F、I < 900 ppm。也不含 BFR/CFR/PVC
焊接工艺能力	不适合采用焊接工艺

### 产品合规免责声明

此信息基于对供应商的合理调查以及TE对供应商提供的信息的现有认知。此信息可能发生变化。经TE确认符合欧盟RoHS的产品编号，产品均质材料中铅、六价铬、汞、PBB、PBDE、DEHP、BBP、DBP和DIBP的最大浓度不超过0.1%，镉的最大浓度不超过0.01%或符合指令2011/65/EU(RoHS2)及其修订指令规定的豁免。根据2011/65/EU指令要求电子电气产品需要进行CE标识。元器件产品通常无需进行CE标识。经TE确认符合欧盟ELV指令的产品编号，产品均质材料中，铅、六价铬和汞的最大浓度不超过0.1%，镉的最大浓度不超过0.01%（按重量计算），或符合指令2000/53/EC(ELV)附录中规定的豁免。关于欧盟REACH法规，TE目前提供的此产品编号的物品中高度关注物质（SVHC）的信息是基于欧洲化学品管理局（ECHA）最新发布的“物品中物质的要求指南”，链接如下：<https://echa.europa.eu/guidance-documents/guidance-on-reach>

## 配套部件



该系列中的其他产品 | [0.64/025 Connector System](#)



PCB 板端连接器及母端(217)



其他汽车连接器附件(5)



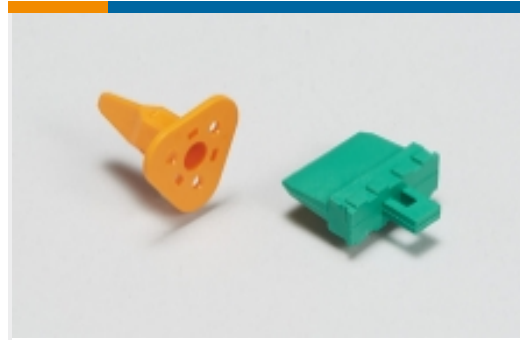
汽车端子(18)



汽车连接器护套(138)



汽车连接器盖帽(5)



汽车连接器锁和位置保证(1)



连接器密封件和盲堵(1)

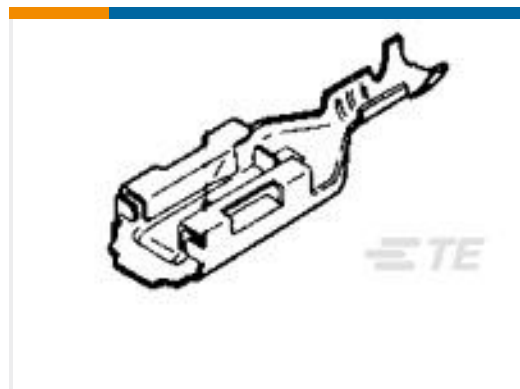
## 客户还购买了



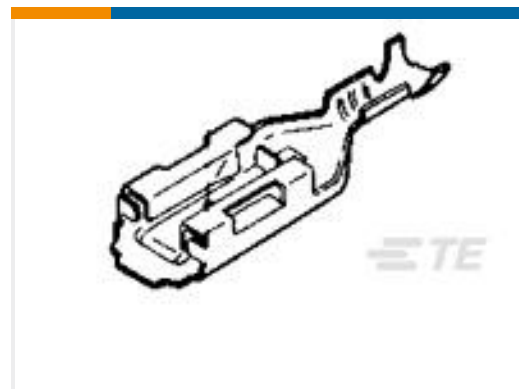
TE 产品编号1418603-2  
MOS 连接器外壳



TE 产品编号4-1924067-1  
2POS, MCON 1.2 CB REC 2p TL  
SEALED



TE 产品编号170454-1  
PL 250 AUTOMOTIVE REC 18-14 0.40  
X 21 BR



TE 产品编号170452-1  
PL 250 AM REC 22-20 AWG 0.406 X 21  
BR



TE 产品编号1612123-1  
SQUIB FERRITE



TE 产品编号2309873-1  
6POS, NANOMQS, REC HSG ASSY,  
COD A



TE 产品编号2333108-1  
8POS, NANOMQS, REC HSG ASSY,  
COD A



TE 产品编号9-2363287-9  
48 POS MIXED REC HSG BN



TE 产品编号936459-2  
MOS 3P COVER HSG

## 文档



**产品图纸**

[0.64III/2.3II 24POS PLUG ASSY](#)

英文版本

**CAD 文件**

**下载查看**

[ENG\\_CVM\\_CVM\\_1746864-2\\_B.2d\\_dxf.zip](#)

英文版本

**3D PDF**

3D

**下载查看**

[ENG\\_CVM\\_CVM\\_1746864-2\\_B.3d\\_igs.zip](#)

英文版本

**下载查看**

[ENG\\_CVM\\_CVM\\_1746864-2\\_B.3d\\_stp.zip](#)

英文版本

下载CAD文件代表我接受和同意[使用条款](#)。

**数据表/目录页**

[TH/.025 Connector Series](#)

英文版本

**产品规格**

[CRIMPING OF 0.64III RECEPTACLE CONTACT](#)

日语

**应用规格**

日语

**使用说明书**

[使用说明书 \(非美国\)](#)

英文版本

[使用说明书 \(非美国\)](#)

日语

[Extraction Tool for 0.64III Housing Lance Receptacle Contact](#)

日语

[使用说明书 \(非美国\)](#)

日语