

1746790-1 ✓ 有效

Z-PACK | Z-PACK 2mm HM

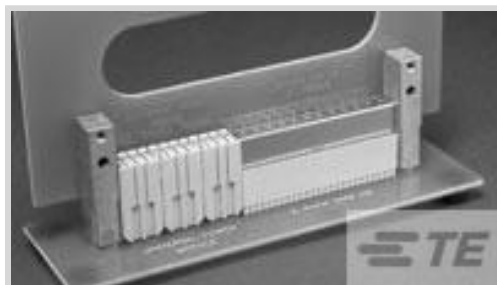
TE 内部编号 1746790-1

Shield (Lower), Phosphor Bronze, 110 Position, Z-PACK 2mm HM

[在 TE 官网查看>](#)



连接器 > 连接器附件 > 连接器盖帽



连接器盖型: 屏蔽层 (下部)

主要产品材料: 磷青铜

位数: 110

## 产品特性

### 产品类型特性

接地特定类型	接地回路屏蔽, 接地端子
连接器盖型	屏蔽层 (下部)

### 结构特性

位数	110
----	-----

### 主体特性

主要产品材料	磷青铜
--------	-----

### 包装特性

封装数量	100
------	-----

## 产品合规性

[如需合规文档, 请访问 TE 官网产品页面。>](#)

欧盟RoHS指令2011/65/EU	不符合
欧盟ELV指令2000/53/EC	符合且适用豁免
中国电器电子产品有害物质限制使用管理办法 (China RoHS 2, 工业和信息化部携七部委2016年第32号令)	受限材料超出阈值
欧盟REACH法规(EC) No. 1907/2006	欧洲化学品管理局最新发布的SVHC候选清单: 2024年1月 (240) SVHC候选清单的声明更新至: 2024年1月 (240) 超过限值的SVHC: Pb (13% in Component Part) <small>物品安全使用说明: 使用本产品时不要进食、饮水或吸烟。作业后彻底清洗。如果可能, 请回收再利用, 如需废弃处置, 请遵守当地有关法规。</small>
卤素含量	低卤素 - 每种匀质材料的 Br、Cl、F、I <

900 ppm。也不含 BFR/CFR/PVC

焊接工艺能力

不适合采用焊接工艺

产品合规免责声明

此信息基于对供应商的合理调查以及TE对供应商提供的信息的现有认知。此信息可能发生变化。经TE确认符合欧盟RoHS的产品编号，产品均质材料中铅、六价铬、汞、PBB、PBDE、DEHP、BBP、DBP和DIBP的最大浓度不超过0.1%，镉的最大浓度不超过0.01%或符合指令2011/65/EU(RoHS2)及其修订指令规定的豁免。根据2011/65/EU指令要求电子电气产品需要进行CE标识。元器件产品通常无需进行CE标识。经TE确认符合欧盟ELV指令的产品编号，产品均质材料中，铅、六价铬和汞的最大浓度不超过0.1%，镉的最大浓度不超过0.01%（按重量计算），或符合指令2000/53/EC(ELV)附录中规定的豁免。关于欧盟REACH法规，TE目前提供的此产品编号的物品中高度关注物质(SVHC)的信息是基于欧洲化学品管理局(ECHA)最新发布的“物品中物质的要求指南”，链接如下：<https://echa.europa.eu/guidance-documents/guidance-on-reach>

### 配套部件



TE 产品编号 122563-1  
SUPP ANVIL 2MM H.M. LOWER SHIE

### 该系列中的其他产品 | Z-PACK 2mm HM



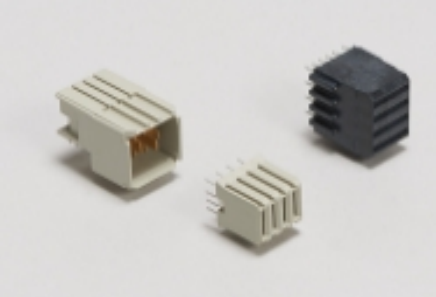
插入和拔出工具(2)



矩形电源连接器(87)



硬公制背板连接器(267)



背板电源连接器(6)



背板连接器壳体(4)



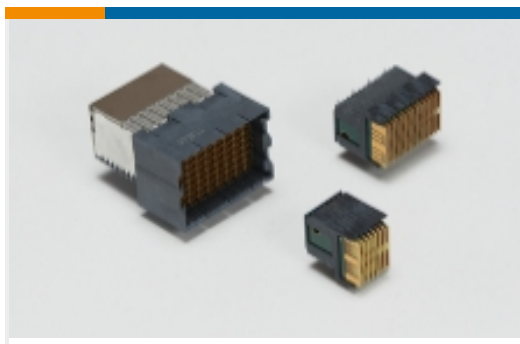
连接器盖帽(62)



连接器硬件(97)



连接器端子(2)



高速背板连接器(1)

### 客户还购买了



TE 产品编号6-1415537-1  
SR6A6K12



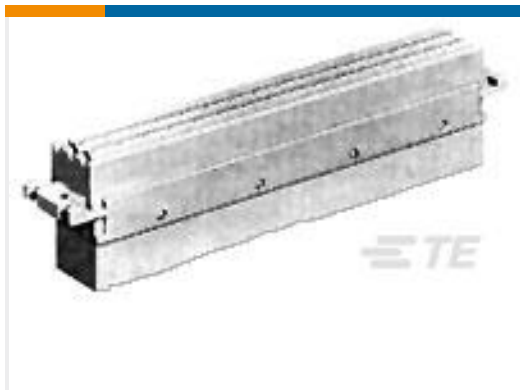
TE 产品编号1-964296-3  
TAB A 2.8x0.8 CONTACT CS SRC Au



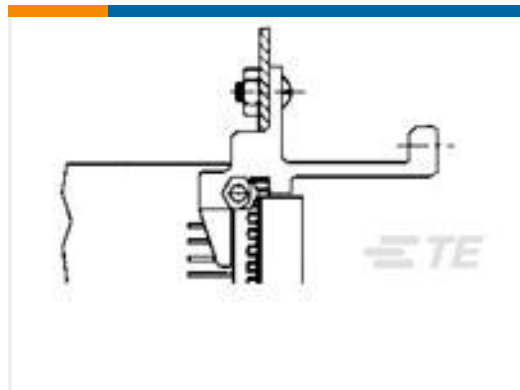
TE 产品编号C13738-000  
MP-208086-5-8A



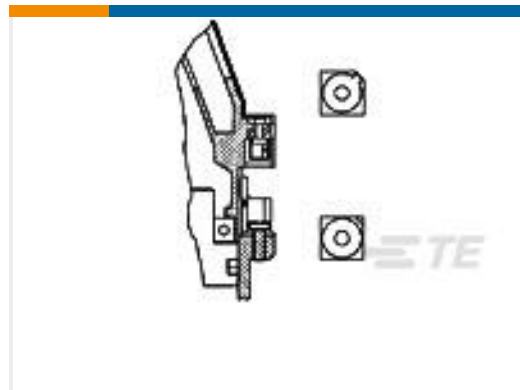
TE 产品编号ZPF000000000019069  
FDBA 56-10-6 PN-K 059



TE 产品编号166569-1  
IEC FEMALE HSG.ASSY



TE 产品编号8-826199-0  
SHIELD ASSY.



TE 产品编号827107-1  
KABELGEH-KODIERG BS

### 文档

#### 产品图纸

GROUND RETURN LOWER SHIELD TYPE A,Z-PACK

英文版本

#### 产品规格

应用规格

英文版本