

1745078-1 ✓ 有效

AMP | AMP MCP 2.8, AMP MCP Connector System

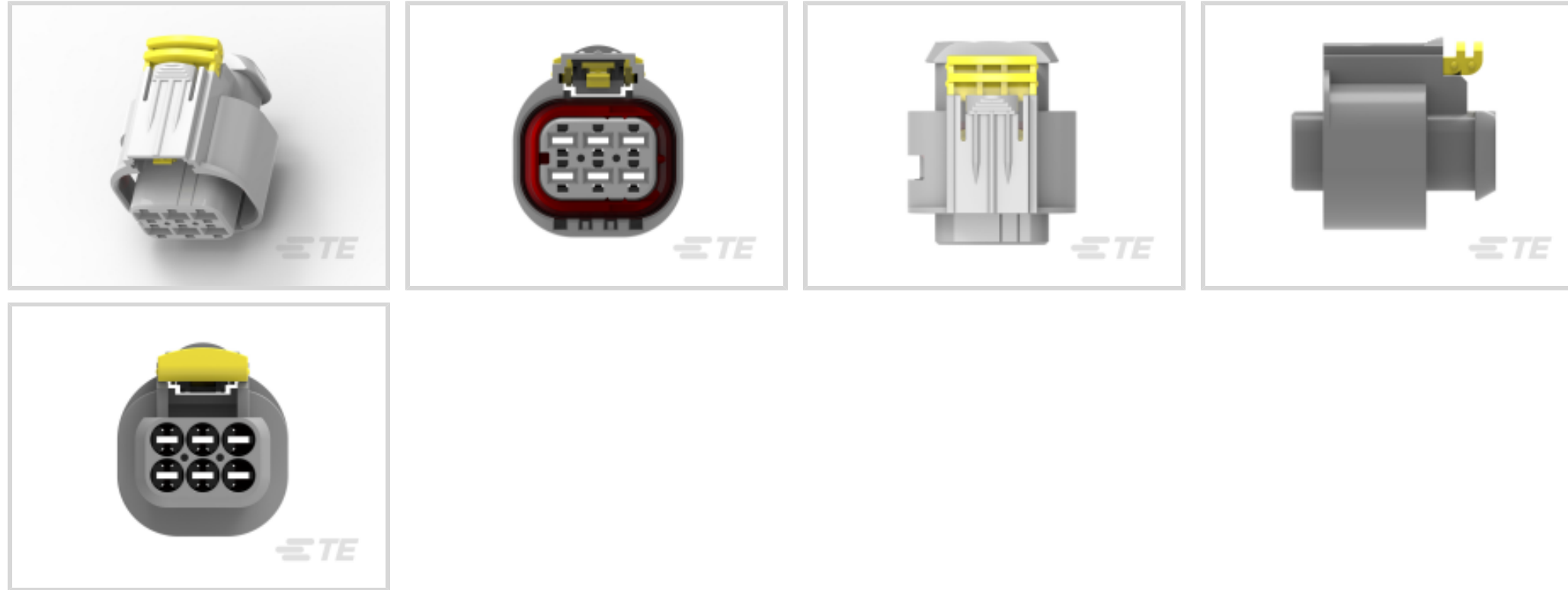
TE 内部编号 1745078-1

Housing for Female Terminals, Wire-to-Wire, 6 Position, .217 in [5.5 mm] Centerline, Sealable, Gray, Wire & Cable, Power & Signal, Hybrid

[在 TE 官网查看>](#)



连接器 > 汽车连接器 > 汽车连接器护套 > AMP MCP, 密封连接器壳体



连接器系统: **线到线**

位数: 6

连接器和壳体类型: **母端子护套**

中心线 (间距) : 5.5 mm [.217 in]

可密封: 是

[所有 AMP MCP, 密封连接器壳体 \(161\)](#)

## 产品特性

### 产品类型特性

混合型连接器	否
连接器形状	矩形
连接器系统	线到线
连接器和壳体类型	母端子护套
可密封	是
连接器和端子端接到	电线和电缆
主要锁定特性	端子上

### 结构特性

空白孔位	0
位数	6
行数	2

### 电气特征

工作电压	24 VDC
------	--------

标称电压架构	12 V, 24 V
--------	------------

### 主体特性

出线角度	180°
------	------

主要产品颜色	灰色
--------	----

连接器和键控代码	中性
----------	----

### 接触件特性

端子大小	2.8K
------	------

端子类型	母端
------	----

对接公端宽度	2.8 mm[.11 in]
--------	----------------

端子额定电流 (最大值)	30 A
--------------	------

### 机械附件

端子位置保证	是
--------	---

应力消除	不带
------	----

接合对准类型	极化, 极化
--------	--------

接合对准	带有
------	----

连接器安装类型	电缆安装 (自由悬挂)
---------	-------------

### 壳体特性

外壳材料	PBT GF
------	--------

中心线 (间距)	5.5 mm[.217 in]
----------	-----------------

### 尺寸

连接器高度	29.8 mm[1.173 in]
-------	-------------------

产品宽度	31.5 mm[1.24 in]
------	------------------

产品长度	26.4 mm[1.039 in]
------	-------------------

行间距	3.2 mm, 5.5 mm[.126 in][.217 in]
-----	----------------------------------

### 使用环境

工作温度 (最大值)	130 °C[266 °F]
------------	----------------

工作温度范围	-40 – 130 °C[-40 – 266 °F]
--------	----------------------------

### 操作/应用

电路应用	电源和信号
------	-------

### 行业标准

保护等级	IPX7
------	------

### 包装特性

封装数量	100
封装方法	Bag

### 其他

可维修	是
能够保证连接器位置	是

### 产品合规性

如需合规文档，请访问 [TE 官网产品页面](#)。>

欧盟RoHS指令2011/65/EU	符合
欧盟ELV指令2000/53/EC	符合
中国电器电子产品有害物质限制使用管理办法（China RoHS 2，工业和信息化部携七部委2016年第32号令	没有超出阈值的受限材料
欧盟REACH法规(EC) No. 1907/2006	欧洲化学品管理局最新发布的SVHC候选清单: 2024年1月（240） SVHC候选清单的声明更新至: 2024年1月（240） 不含REACH SVHC
卤素含量	不含 BFR/CFR/PVC - 但其他来源中的 Br 或 Cl > 900 ppm。
焊接工艺能力	不适合采用焊接工艺

#### 产品合规免责声明

此信息基于对供应商的合理调查以及TE对供应商提供的信息的现有认知。此信息可能发生变化。经TE确认符合欧盟RoHS的产品编号，产品均质材料中铅、六价铬、汞、PBB、PBDE、DEHP、BBP、DBP和DIBP的最大浓度不超过0.1%，镉的最大浓度不超过0.01%或符合指令2011/65/EU(RoHS2)及其修订指令规定的豁免。根据2011/65/EU指令要求电子电气产品需要进行CE标识。元器件产品通常无需进行CE标识。经TE确认符合欧盟ELV指令的产品编号，产品均质材料中，铅、六价铬和汞的最大浓度不超过0.1%，镉的最大浓度不超过0.01%（按重量计算），或符合指令2000/53/EC(ELV)附录中规定的豁免。关于欧盟REACH法规，TE目前提供的此产品编号的物品中高度关注物质（SVHC）的信息是基于欧洲化学品管理局（ECHA）最新发布的“物品中物质的要求指南”，链接如下：<https://echa.europa.eu/guidance-documents/guidance-on-reach>

### 配套部件



## 该系列中的其他产品 | AMP MCP 2.8



## 该系列中的其他产品 | AMP MCP Connector System



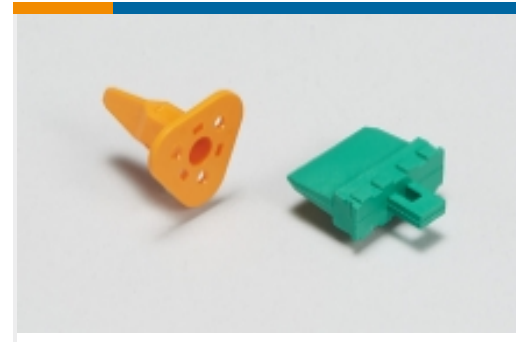




汽车连接器护套(332)



汽车连接器盖帽(23)

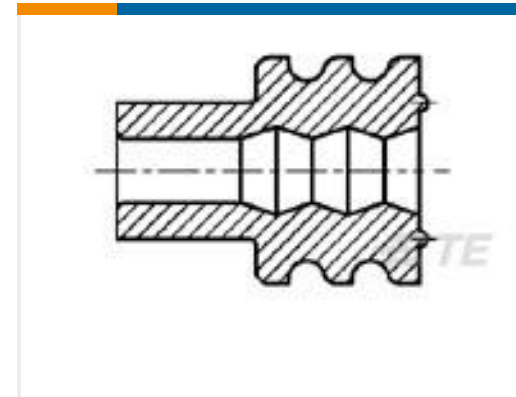


汽车连接器锁和位置保证(6)



连接器密封件和盲堵(7)

## 客户还购买了

TE 产品编号1241394-1  
AMP MCP, 母端和公端TE 产品编号YHD34-24-91PE-0720  
REC, 9P, AL, E, THD ADPT DRAIN, 8/12 /16,PTE 产品编号963293-1  
SEALING F JPT+2,8TE 产品编号963292-1  
WIRE SEALING 2,2TE 产品编号963294-1  
SINGLE WIRE SEAL INSULATION DITE 产品编号2391790-1  
SDE F AMP MCP 2.8 1.50-2.50 ASSYTE 产品编号282079-3  
AMP SUPERSEAL 1.5 SERIES 1P PLTE 产品编号1-826884-2  
2N ECONOSEAL FTE 产品编号1587902-1  
Plug Pig Tail Assy, HV, HVA280 2P

## 文档

### 产品图纸

[AMP MCP 2.8K - REC. HOUSING](#)

英文版本

### CAD 文件

#### 下载查看

[ENG\\_CVM\\_CVM\\_1745078-1\\_A.2d\\_dxf.zip](#)

英文版本

[3D PDF](#)



3D

**下载查看**

[ENG\\_CVM\\_CVM\\_1745078-1\\_A.3d\\_igs.zip](#)

英文版本

**下载查看**

[ENG\\_CVM\\_CVM\\_1745078-1\\_A.3d\\_stp.zip](#)

英文版本

下载CAD文件代表我接受和同意 [使用条款](#)。

**产品规格**

[Interface for Rec. Hsg. 6pos.,JPT](#)

德语

**应用规格**

德语