

1744427-6 ✓ 有效

Economy Power

TE 内部编号 1744427-6

Rectangular Power Connectors, Header, Plug, Wire-to-Board, 6

Position, 3.96 mm [.156 in] Centerline, Printed Circuit Board, UL 94V-

2, Economy Power

[在 TE 官网查看>](#)



连接器 > 电源连接器 > 矩形电源 > 矩形电源连接器



矩形电源连接器类型: 公端

连接器和壳体类型: 插头

连接器系统: 线到板

位数: 6

中心线 (间距) : 3.96 mm [.156 in]

## 产品特性

### 产品类型特性

接头类型	部分带罩
矩形电源连接器类型	公端
连接器和壳体类型	插头
连接器系统	线到板
可密封	否
连接器和端子端接到	印刷电路板

### 结构特性

位数	6
PCB 安装方向	垂直
电源位置数量	6
行数	1

### 电气特征

工作电压	600 VAC
------	---------

### 接触件特性



PCB 端子端接区域电镀材料厚度	1 μm[39.37 μin]
端子布局	直插式
端子接触部电镀材料	锡
端子基材	黄铜
端子额定电流（最大值）	8 A
壳体内部的端子定位力	不带
端子类型	插针
PCB 端子端接区域电镀材料	锡
端子接合区域电镀材料厚度	1 μm[39.37 μin]

### 端接特性

端接柱体和尾部长度的	3.62 mm[.142 in]
PCB 端接方法	通孔 - 焊接

### 机械附件

应力消除	不带
接合固定	带有
PCB 安装对准	带有
PCB 安装固定	不带
连接器安装类型	板安装

### 壳体特性

中心线（间距）	3.96 mm[.156 in]
壳体颜色	土黄色
外壳材料	尼龙

### 尺寸

连接器高度	12 mm[.472 in]
产品长度	27.01 mm[1.06 in]

### 使用环境

工作温度范围	-55 – 105 °C[-67 – 221 °F]
--------	----------------------------

### 操作/应用

电路应用	电源
------	----

### 行业标准

UL 阻燃性等级	UL 94V-2
灼热丝额定值	GWT 750°C（无火焰）

## 包装特性

封装数量	300
封装方法	Bag

## 产品合规性

如需合规文档，请访问 [TE 官网产品页面](#)。>

欧盟RoHS指令2011/65/EU	符合
欧盟ELV指令2000/53/EC	符合
中国电器电子产品有害物质限制使用管理办法（China RoHS 2，工业和信息化部携七部委2016年第32号令	没有超出阈值的受限材料
欧盟REACH法规(EC) No. 1907/2006	欧洲化学品管理局最新发布的SVHC候选清单: 2024年1月（240） SVHC候选清单的声明更新至: 2024年1月（240） 不含REACH SVHC
卤素含量	非低卤素 - 包含 Br 或 Cl > 900 ppm。
焊接工艺能力	波峰焊接可达到 265°C

### 产品合规免责声明

此信息基于对供应商的合理调查以及TE对供应商提供的信息的现有认知。此信息可能发生变化。经TE确认符合欧盟RoHS的产品编号，产品均质材料中铅、六价铬、汞、PBB、PBDE、DEHP、BBP、DBP和DIBP的最大浓度不超过0.1%，镉的最大浓度不超过0.01%或符合指令2011/65/EU(RoHS2)及其修订指令规定的豁免。根据2011/65/EU指令要求电子电气产品需要进行CE标识。元器件产品通常无需进行CE标识。经TE确认符合欧盟ELV指令的产品编号，产品均质材料中，铅、六价铬和汞的最大浓度不超过0.1%，镉的最大浓度不超过0.01%（按重量计算），或符合指令2000/53/EC(ELV)附录中规定的豁免。关于欧盟REACH法规，TE目前提供的此产品编号的物品中高度关注物质（SVHC）的信息是基于欧洲化学品管理局（ECHA）最新发布的“物品中物质的要求指南”，链接如下：<https://echa.europa.eu/guidance-documents/guidance-on-reach>

## 配套部件

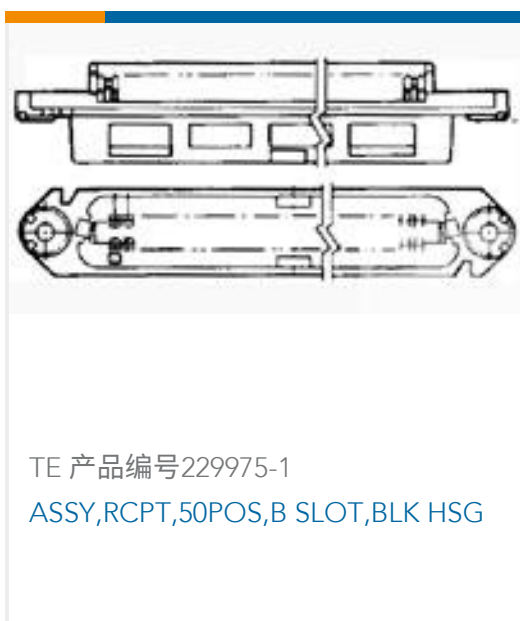
 <p>TE 产品编号 1744416-6 6 POS EP II HSG, GLOW WIRE</p>	 <p>TE 产品编号 2-1744036-6 06P ECONOMY POWER .200 CL HSG</p>	 <p>TE 产品编号 1-1744427-5 EP HEADER ASY,SHROUDED,5 POS, GW,NO PIN2</p>	 <p>TE 产品编号 1744496-6 06P EP-II HOUSING, BLUE</p>
---	--	---	--



## 该系列中的其他产品 | Economy Power



## 客户还购买了





## 文档

### 产品图纸

[EP Header Asy,Shrouded,6 Pos, GW](#)

英文版本

### CAD 文件

[3D PDF](#)

3D

[下载查看](#)

[ENG\\_CVM\\_CVM\\_1744427-6\\_A.2d\\_dxf.zip](#)

英文版本

[下载查看](#)

[ENG\\_CVM\\_CVM\\_1744427-6\\_A.3d\\_igs.zip](#)

英文版本

[下载查看](#)

[ENG\\_CVM\\_CVM\\_1744427-6\\_A.3d\\_stp.zip](#)

英文版本

下载CAD文件代表我接受和同意[使用条款](#)。

### 数据表/目录页

[Economy Power II \(EP II\) Glow Wire test compliant connectors](#)

英文版本

[1-1773885-9 Economy Power Connectors](#)

英文版本

### 产品规格

[应用规格](#)

英文版本