

1744416-5 ✓ 有效

Economy Power

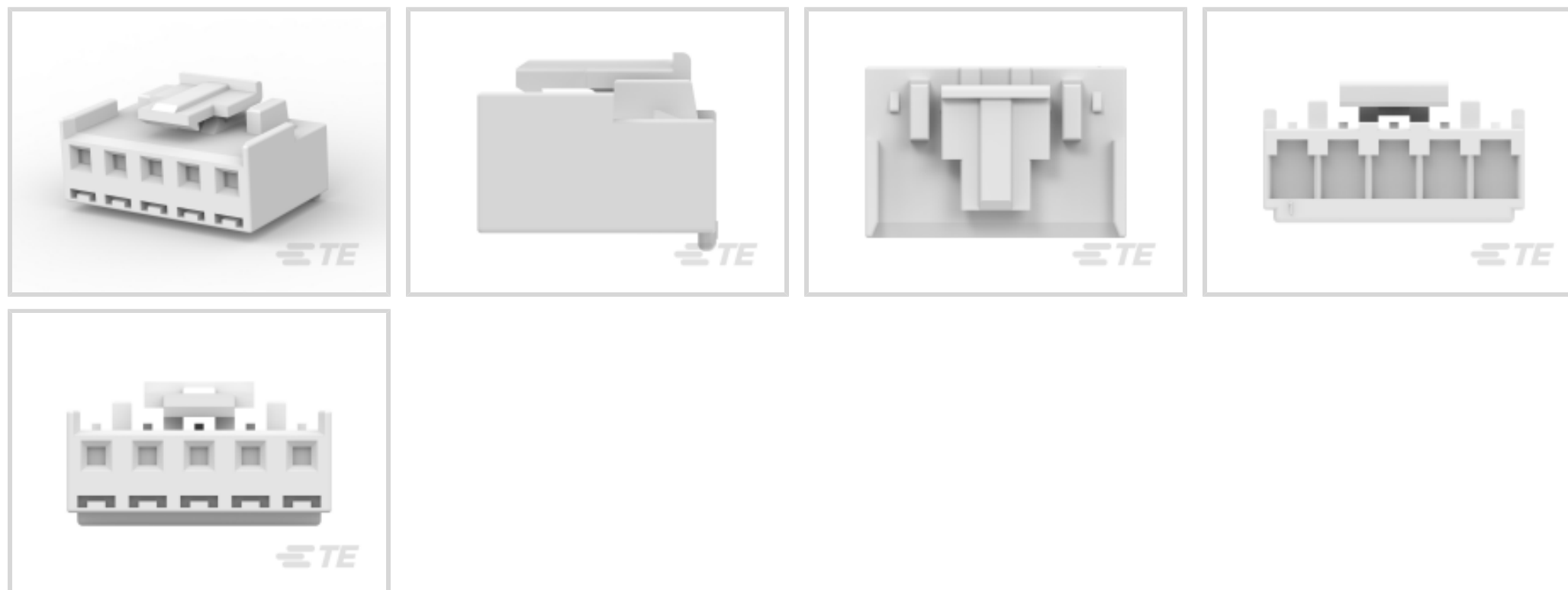
TE 内部编号 1744416-5

Rectangular Power Connectors, Housing, Receptacle, Wire-to-Board, 5 Position, 3.96 mm [.156 in] Centerline, Wire & Cable, UL 94V-0, Economy Power

[在 TE 官网查看>](#)



连接器 > 电源连接器 > 矩形电源 > 矩形电源连接器



矩形电源连接器类型: 护套

连接器和壳体类型: 母端, 母端

连接器系统: 线到板

位数: 5

中心线 (间距) : 3.96 mm [.156 in]

产品特性

产品类型特性

矩形电源连接器类型	护套
连接器和壳体类型	母端, 母端
连接器系统	线到板
可密封	否
连接器和端子端接到	电线和电缆

结构特性

位数	5
行数	1

电气特征

工作电压	600 VAC
------	---------

接触件特性

端子布局	直插式
壳体内部的端子定位力	不带
端子类型	母端

端接特性

线缆端接方法	压接
--------	----

机械附件

应力消除	不带
接合对准类型	极化, 极化
接合固定	带有
接合对准	带有
面板安装特性	不带
PCB 安装固定	不带
接合固定类型	插销锁, 锁闩, 锁闩
连接器安装类型	电缆安装 (自由悬挂)

壳体特性

中心线 (间距)	3.96 mm [.156 in]
壳体颜色	土黄色
外壳材料	尼龙

尺寸

连接器高度	11 mm [.433 in]
产品宽度	13.3 mm [.524 in]
产品长度	20.36 mm [.8 in]
兼容的绝缘直径范围	1.7 – 3 mm [.067 – .118 in]

使用环境

工作温度范围	-55 – 105 °C [-67 – 221 °F]
--------	-----------------------------

操作/应用

电路应用	电源和信号
------	-------

行业标准

UL 阻燃性等级	UL 94V-0
灼热丝额定值	GWT 750°C (无火焰)

包装特性

封装数量	1000
封装方法	Bag

产品合规性

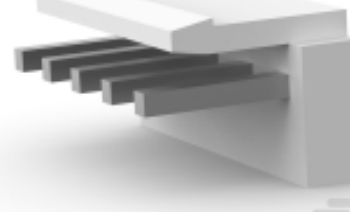
如需合规文档，请访问 [TE 官网产品页面](#)。>

欧盟RoHS指令2011/65/EU	符合
欧盟ELV指令2000/53/EC	符合
中国电器电子产品有害物质限制使用管理办法（China RoHS 2，工业和信息化部携七部委2016年第32号令	没有超出阈值的受限材料
欧盟REACH法规(EC) No. 1907/2006	欧洲化学品管理局最新发布的SVHC候选清单: 2024年1月（240） SVHC候选清单的声明更新至: 2024年1月（240） 不含REACH SVHC
卤素含量	非低卤素 - 包含 Br 或 Cl > 900 ppm。
焊接工艺能力	不适合采用焊接工艺

产品合规免责声明

此信息基于对供应商的合理调查以及TE对供应商提供的信息的现有认知。此信息可能发生变化。经TE确认符合欧盟RoHS的产品编号，产品均质材料中铅、六价铬、汞、PBB、PBDE、DEHP、BBP、DBP和DIBP的最大浓度不超过0.1%，镉的最大浓度不超过0.01%或符合指令2011/65/EU(RoHS2)及其修订指令规定的豁免。根据2011/65/EU指令要求电子电气产品需要进行CE标识。元器件产品通常无需进行CE标识。经TE确认符合欧盟ELV指令的产品编号，产品均质材料中，铅、六价铬和汞的最大浓度不超过0.1%，镉的最大浓度不超过0.01%（按重量计算），或符合指令2000/53/EC(ELV)附录中规定的豁免。关于欧盟REACH法规，TE目前提供的此产品编号的物品中高度关注物质(SVHC)的信息是基于欧洲化学品管理局(ECHA)最新发布的“物品中物质的要求指南”，链接如下：<https://echa.europa.eu/guidance-documents/guidance-on-reach>

配套部件

 <p>TE 产品编号 1-1318300-5 3.96 EP HDR ASSY 5P NAT/TUBE</p>	 <p>TE 产品编号 1-1123722-5 3.96 EP PLUG HSG 5P(NATURAL)</p>	 <p>TE 产品编号 1-1123723-5 3.96 EP HDR ASSY 5P(NATURAL)</p>	 <p>TE 产品编号 1744037-5 05P EC PWR.200 CL HDR ASSY VRT</p>
 <p>TE 产品编号 5-1123723-5 3.96 EP HDR ASSY 5P(BLACK)</p>	 <p>TE 产品编号 647676-5 3.96 EP HDR ASSY 5P R/A</p>	 <p>TE 产品编号 1744057-5 3.96 EP HDR ASSY 5P W/PEGS</p>	 <p>TE 产品编号 1-1123724-3 3.96EP HDR ASSY 3(5)P NATURAL</p>



该系列中的其他产品 | Economy Power



客户还购买了



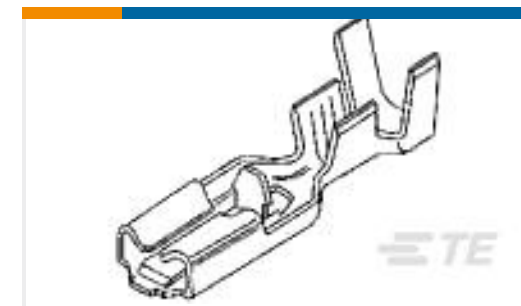
TE 产品编号1744416-6
6 POS EP II HSG, GLOW WIRE



TE 产品编号770066-1
02P .093 COMM P&S RECPT .248CL



TE 产品编号1744417-7
7 POS EP 2.5 HSG, GLOW WIRE



TE 产品编号63498-1
PL 187 TERMINAL REC 20-16 AWG
TPBR



TE 产品编号62896-1
MAG-MATE POKE-IN TAB 018 PTPBR



TE 产品编号1744144-1
EP-II CONTACT LANCELESS, 22-18



TE 产品编号6-160430-6
187 FASTON REC 20-16 AWG BR



TE 产品编号2267080-2
TMS1T1B1M1QE



TE 产品编号3-643820-7
07P MTA156 CONN ASSY 24AWG LF



TE 产品编号1744544-9
EP II TPA 09P, BLACK

文档

产品图纸

5 POS EP II HSG, GLOW WIRE

英文版本

CAD 文件

3D PDF

3D

下载查看

[ENG_CVM_CVM_1744416-5_E.2d_dxf.zip](#)

英文版本

下载查看

[ENG_CVM_CVM_1744416-5_E.3d_igs.zip](#)

英文版本

下载查看

[ENG_CVM_CVM_1744416-5_E.3d_stp.zip](#)

英文版本

下载CAD文件代表我接受和同意 [使用条款](#)。

数据表/目录页



[Economy Power II \(EP II\) Glow Wire test compliant connectors](#)

英文版本

[1-1773885-9 Economy Power Connectors](#)

英文版本

[产品规格](#)

[应用规格](#)

英文版本

[使用说明书](#)

[使用说明书 \(美国\)](#)

英文版本