

1744067-7 ✓ 有效

Economy Power

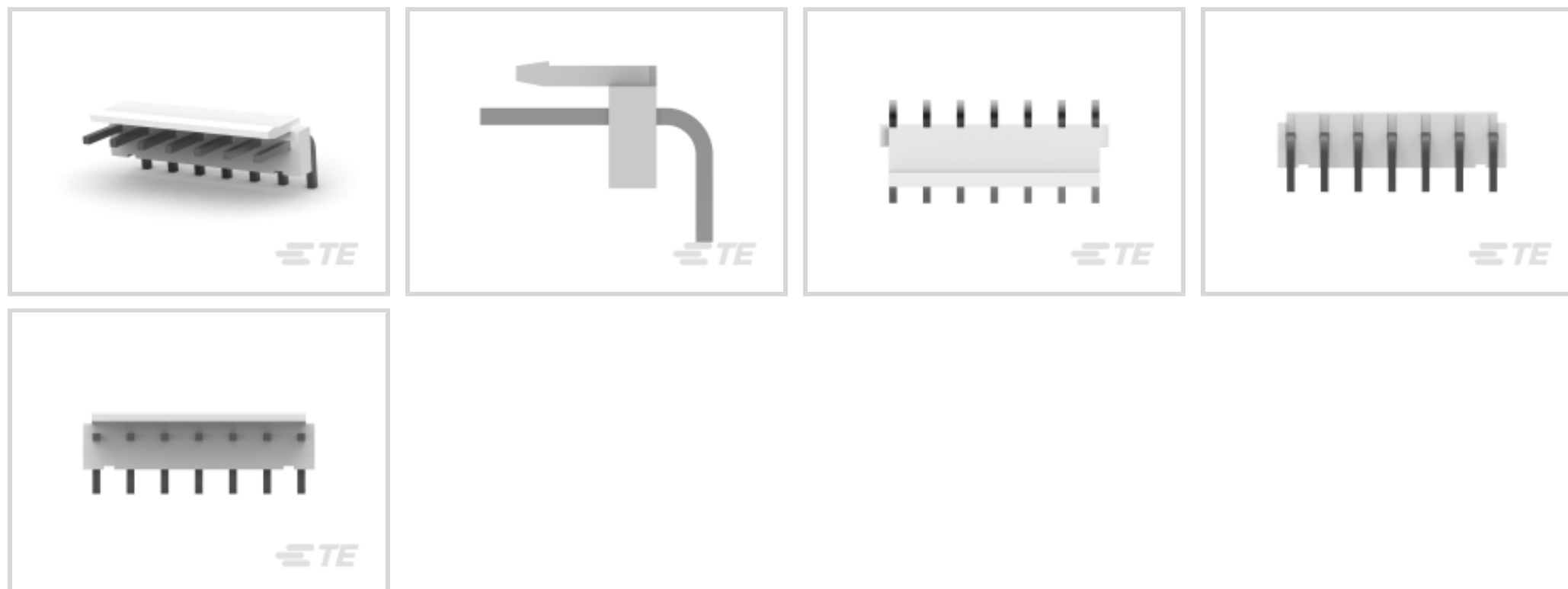
TE 内部编号 1744067-7

PCB Mount Header, Right Angle, Wire-to-Board, 7 Position, 5.08 mm [.2 in] Centerline, Partially Shrouded, Tin, Through Hole - Solder, Economy Power

[在 TE 官网查看>](#)



连接器 > PCB 连接器 > PCB 板端连接器及母端



连接器系统: 线到板

位数: 7

行数: 1

中心线 (间距) : 5.08 mm [.2 in]

PCB 安装方向: 直角

## 产品特性

### 产品类型特性

连接器系统	线到板
接头类型	部分带罩
可密封	否
连接器和端子端接到	印刷电路板
PCB 连接器组件类型	PCB 安装接头

### 结构特性

电源位置数量	7
列数	7
装载位置数量	6
连接器端子负载状态	选择性装载
位数	7
行数	1
PCB 安装方向	直角

### 电气特征



绝缘电阻	500 MΩ
工作电压	250 VAC
<b>主体特性</b>	
连接器外形	标准
主要产品颜色	土黄色
<b>接触件特性</b>	
端子接触部长度	8.6 mm[.339 in]
接合方柱尺寸	1.14 mm[.045 in]
端子布局	直插式
端子接合区域电镀材料厚度	3 μm[118 μin]
端子底板材料	镍
PCB 端子端接区域电镀材料	锡
端子基材	铜合金
端子接触部电镀材料	锡
端子类型	公端
端子额定电流（最大值）	8 A
<b>端接特性</b>	
方形端接柱体和尾部尺寸	1.14 mm[.045 in]
端接柱体和尾部长度的	3.6 mm[.142 in]
PCB 端接方法	通孔 - 焊接
<b>机械附件</b>	
接合对准类型	极化, 极化
接合固定	带有
面板安装特性	不带
接合固定类型	锁闩, 锁闩
连接器安装类型	板安装
接合对准	带有
PCB 安装对准	不带
PCB 安装固定	不带
<b>壳体特性</b>	
外壳材料	尼龙 GF15
中心线（间距）	5.08 mm[.2 in]



## 尺寸

连接器长度	11.82 mm[.46 in]
连接器高度	9.4 mm[.37 in]
连接器宽度	8.21 mm[.323 in]

## 使用环境

壳体温度额定值	标准
工作温度范围	-25 – 105 °C[-13 – 221 °F]

## 操作/应用

屏蔽	否
电路应用	电源

## 行业标准

灼热丝额定值	标准件 - 非灼热丝
UL 阻燃性等级	UL 94V-0

## 包装特性

封装数量	500
封装方法	Box

## 其他

已忽略的装载位置	5
阻止位置数量	1

## 产品合规性

如需合规文档，请访问 [TE 官网产品页面](#)。>

欧盟RoHS指令2011/65/EU	符合
欧盟ELV指令2000/53/EC	符合
中国电器电子产品有害物质限制使用管理办法（China RoHS 2，工业和信息化部携七部委2016年第32号令	没有超出阈值的受限材料
欧盟REACH法规(EC) No. 1907/2006	欧洲化学品管理局最新发布的SVHC候选清单: 2024年1月（240） SVHC候选清单的声明更新至: 2024年1月（240） 不含REACH SVHC
卤素含量	低卤素 - 每种匀质材料的 Br、Cl、F、I < 900 ppm。也不含 BFR/CFR/PVC
焊接工艺能力	波峰焊接可达到 265°C



产品合规免责声明

此信息基于对供应商的合理调查以及TE对供应商提供的信息的现有认知。此信息可能发生变化。经TE确认符合欧盟RoHS的产品编号，产品均质材料中铅、六价铬、汞、PBB、PBDE、DEHP、BBP、DBP和DIBP的最大浓度不超过0.1%，镉的最大浓度不超过0.01%或符合指令2011/65/EU(RoHS2)及其修订指令规定的豁免。根据2011/65/EU指令要求电子电气产品需要进行CE标识。元器件产品通常无需进行CE标识。经TE确认符合欧盟ELV指令的产品编号，产品均质材料中，铅、六价铬和汞的最大浓度不超过0.1%，镉的最大浓度不超过0.01%（按重量计算），或符合指令2000/53/EC(ELV)附录中规定的豁免。关于欧盟REACH法规，TE目前提供的此产品编号的物品中高度关注物质(SVHC)的信息是基于欧洲化学品管理局(ECHA)最新发布的“物品中物质的要求指南”，链接如下：<https://echa.europa.eu/guidance-documents/guidance-on-reach>

配套部件



TE 产品编号 1744416-7  
7 POS EP II HSG, GLOW WIRE



TE 产品编号 1-1744037-1  
11P EC PWR.200 CL HDR ASSY VRT



TE 产品编号 1-1744048-1  
11P EC PWR.200 CL HDR ASSY RA



TE 产品编号 1-1744048-2  
12P EC PWR.200 CL HDR ASSY RA



TE 产品编号 1744048-9  
09P EC PWR.200 CL HDR ASSY RA



TE 产品编号 1744525-3  
EP 03P RA-HDR ASSY NO 2 PIN



TE 产品编号 2-1744435-5  
EP 05P V-HDR ASSY NO 4 PIN



TE 产品编号 3-1473059-1  
04P EP HDR ASSY NO2P GWT



TE 产品编号 3-1717011-4  
EP CONN.HDR ASSY 4/5P GREEN W/O#4



TE 产品编号 3-1744524-0  
EP 10P HDR NO3,5,7,9PINS V0GWT



TE 产品编号 3-1744524-1  
EP 11P HEADER ASSY NO 2,6 PINS

该系列中的其他产品 | Economy Power



PCB 板端连接器及母端(162)



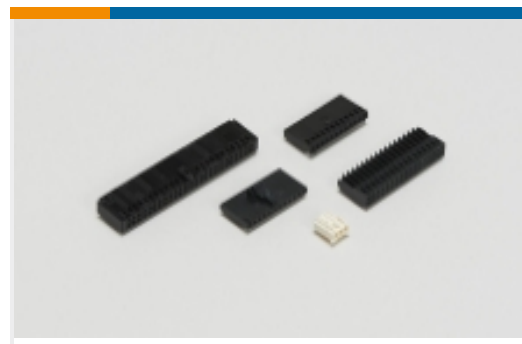
插入和拔出工具(1)



矩形电源连接器(301)



矩形连接器壳体(1)



线到板连接器组件和护套(142)

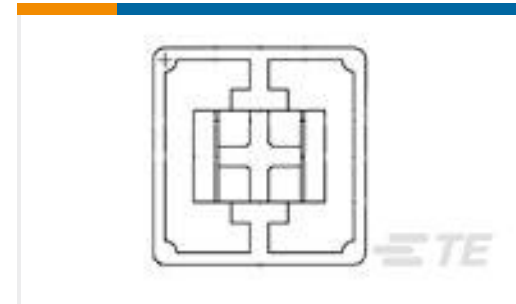
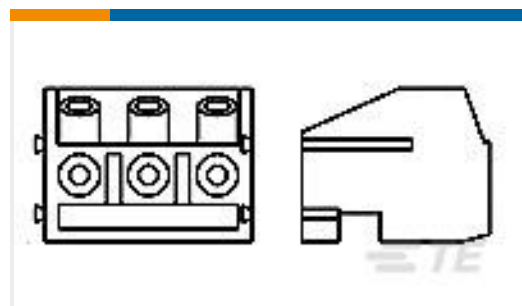


连接器硬件(2)



连接器端子(15)

## 客户还购买了

TE 产品编号770598-4  
04P SL156 HSG W/O LCK RAMPTE 产品编号1546931-5  
5P UNSHROUD 5.0 HDR,HIGH TEMPTE 产品编号60390-1  
SPADE CRIMP 20-16 AWG BRTE 产品编号1571384-1  
CAP, GREENTE 产品编号1776263-6  
6P TB Plug, w/interlock, 90deg, 5mm,  
BlueTE 产品编号1-458254-1  
PLATE FRONT SHEARTE 产品编号8-1423673-9  
W51-A152A0-10=CKTBKR, THERM,  
ROCK, QC.250, P

## 文档

### 产品图纸

07P EC PWR.200 CL ASSY RA WO#5

英文版本

### CAD 文件

3D PDF

3D

下载查看

[ENG\\_CVM\\_CVM\\_1744067-7\\_O\\_c-1744067-7-o.2d\\_dxf.zip](#)

英文版本

下载查看

[ENG\\_CVM\\_CVM\\_1744067-7\\_O\\_c-1744067-7-o.3d\\_igs.zip](#)

英文版本

下载查看

[ENG\\_CVM\\_CVM\\_1744067-7\\_O\\_c-1744067-7-o.3d\\_stp.zip](#)

英文版本



---

**数据表/目录页**

[7-1773458-5\\_ECONOMY\\_POWER\\_QRG](#)

英文版本

---

**产品规格**

**应用规格**

英文版本