



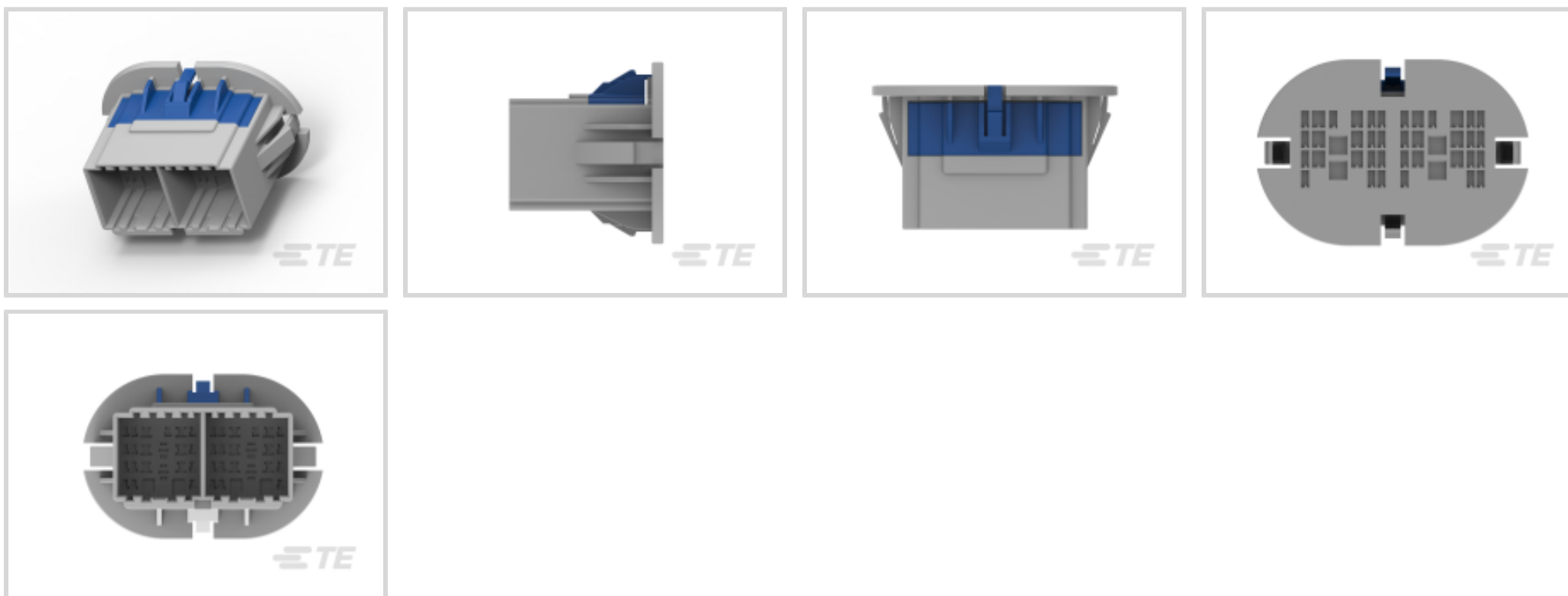
Multilock Connector System

TE 内部编号 1743677-1

Housing for Male Terminals, Wire-to-Panel, 42 Position, Natural, Signal, Panel Mount, Multilock Connector System

[在 TE 官网查看>](#)

连接器 > 汽车连接器 > 汽车连接器护套 > MULTILOCK, 连接器壳体



连接器系统: 线到面板, 线到面板

位数: 42

连接器和壳体类型: 公端子护套

可密封: 否

对接公端宽度: 1 mm, 2.28 mm, 2.8 mm [.04 in, .09 in, .11 in]

[所有 MULTILOCK, 连接器壳体 \(404\)](#)

产品特性

产品类型特性

混合型连接器	是
连接器形状	矩形
连接器系统	线到面板, 线到面板
连接器和壳体类型	公端子护套
可密封	否
主要锁定特性	外壳集成

结构特性

位数	42
----	----

主体特性

出线角度	180°
主要产品颜色	土黄色

接触件特性

端子大小	1mm, 2.3mm, 2.8mm
------	-------------------



端子类型	公端
对接公端宽度	1 mm, 2.28 mm, 2.8 mm [.04 in][.09 in][.11 in]

机械附件

端子位置保证	否
应力消除	不带
接合对准类型	极化槽
接合对准	带有
连接器安装类型	面板安装

壳体特性

外壳材料	PBT
------	-----

尺寸

连接器高度	47 mm [1.85 in]
产品宽度	40 mm [1.57 in]
产品长度	69 mm [2.71 in]

操作/应用

电路应用	Signal
------	--------

包装特性

封装数量	42
封装方法	Box

其他

可维修	否
能够保证连接器位置	否

产品合规性

如需合规文档，请访问 [TE 官网产品页面](#)。>

欧盟RoHS指令2011/65/EU	符合
欧盟ELV指令2000/53/EC	符合
中国电器电子产品有害物质限制使用管理办法（China RoHS 2，工业和信息化部携七部委2016年第32号令	没有超出阈值的受限材料
欧盟REACH法规(EC) No. 1907/2006	欧洲化学品管理局最新发布的SVHC候选清单: 2024年1月 (240) SVHC候选清单的声明更新至: 2020年6月 (209) 不含REACH SVHC



卤素含量

低卤素 - 每种匀质材料的 Br、Cl、F、I < 900 ppm。也不含 BFR/CFR/PVC

焊接工艺能力

不适合采用焊接工艺

产品合规免责声明

此信息基于对供应商的合理调查以及TE对供应商提供的信息的现有认知。此信息可能发生变化。经TE确认符合欧盟RoHS的产品编号，产品均质材料中铅、六价铬、汞、PBB、PBDE、DEHP、BBP、DBP和DIBP的最大浓度不超过0.1%，镉的最大浓度不超过0.01%或符合指令2011/65/EU(RoHS2)及其修订指令规定的豁免。根据2011/65/EU指令要求电子电气产品需要进行CE标识。元器件产品通常无需进行CE标识。经TE确认符合欧盟ELV指令的产品编号，产品均质材料中，铅、六价铬和汞的最大浓度不超过0.1%，镉的最大浓度不超过0.01%（按重量计算），或符合指令2000/53/EC(ELV)附录中规定的豁免。关于欧盟REACH法规，TE目前提供的此产品编号的物品中高度关注物质(SVHC)的信息是基于欧洲化学品管理局(ECHA)最新发布的“物品中物质的要求指南”，链接如下：<https://echa.europa.eu/guidance-documents/guidance-on-reach>

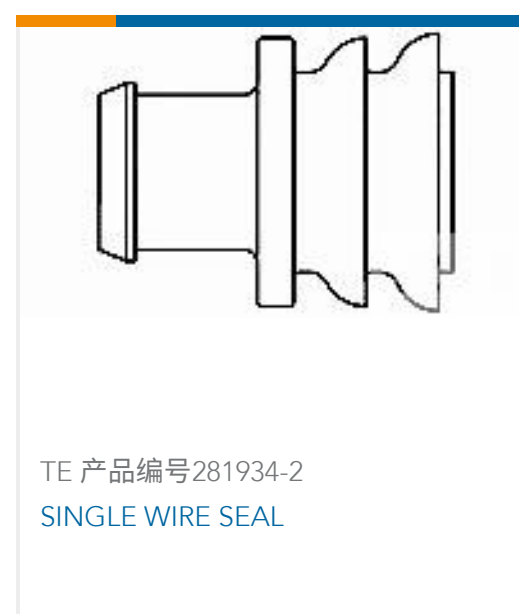
配套部件



该系列中的其他产品 | Multilock Connector System



客户还购买了



文档

产品图纸

[DTB 42P CAP ASSY](#)

英文版本

CAD 文件

下载查看

[ENG_CVM_CVM_1743677-1_A.2d_dxf.zip](#)

英文版本

3D PDF

3D

下载查看

[ENG_CVM_CVM_1743677-1_A.3d_igs.zip](#)

英文版本

下载查看

[ENG_CVM_CVM_1743677-1_A.3d_stp.zip](#)

英文版本

下载CAD文件代表我接受和同意 [使用条款](#)。

数据表/目录页

[MULTILOCK Connector System](#)

英文版本