

1743632-2 ✓ 有效

Multilock Connector System

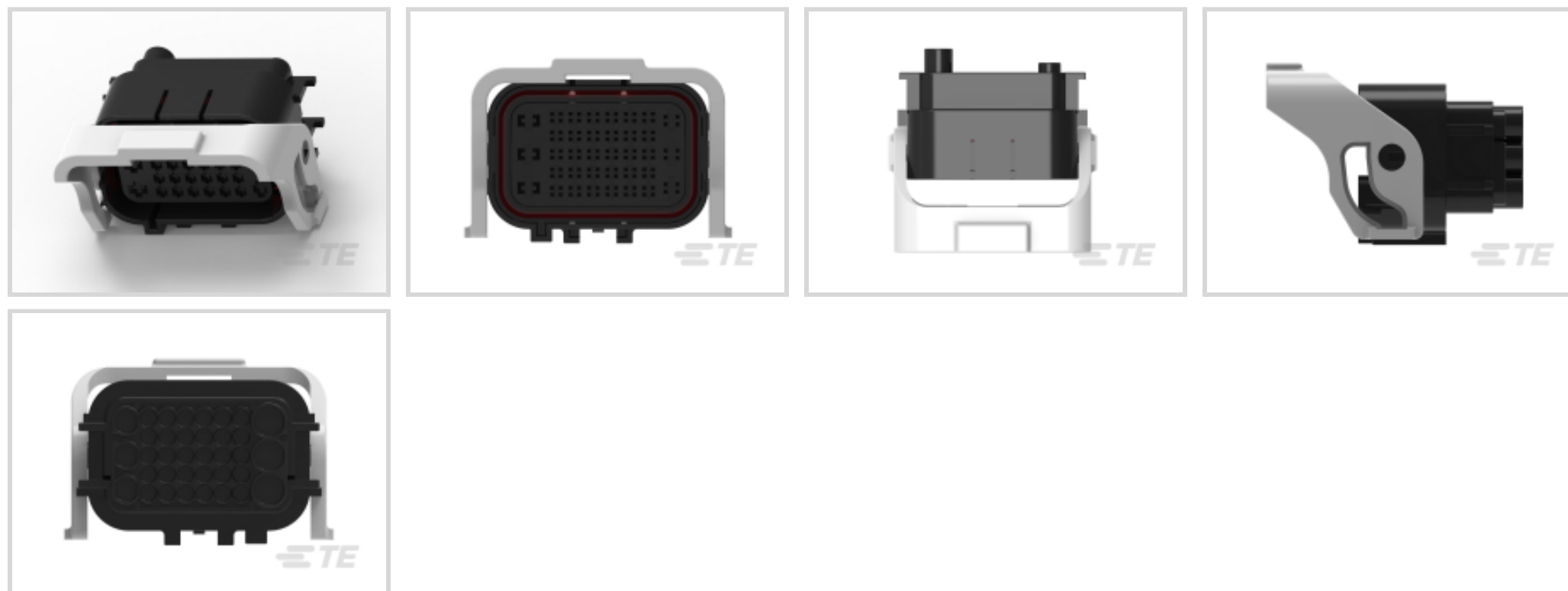
TE 内部编号 1743632-2

36 Position, Sealable, Black, Cable Mount (Free-Hanging), Key A,
Multilock Connector System

[在 TE 官网查看>](#)



连接器 > 汽车连接器 > 汽车连接器护套 > MULTILOCK, 连接器壳体



位数: 36

可密封: 是

主要产品颜色: 黑色

连接器安装类型: 电缆安装 (自由悬挂)

连接器和键控代码: A

[所有 MULTILOCK, 连接器壳体 \(404\)](#)

产品特性

产品类型特性

混合型连接器	是
连接器形状	矩形
可密封	是

结构特性

位数	36
----	----

主体特性

主要产品颜色	黑色
连接器和键控代码	A

接触件特性

端子大小	1.6mm, 2.8mm
------	--------------

机械附件

接合对准类型	键控
接合对准	带有

连接器安装类型

电缆安装（自由悬挂）

包装特性

封装数量

75

封装方法

Box

产品合规性

如需合规文档，请访问 [TE 官网产品页面](#)。>

欧盟RoHS指令2011/65/EU

符合

欧盟ELV指令2000/53/EC

符合

中国电器电子产品有害物质限制使用管理办法（China RoHS 2，工业和信息化部携七部委2016年第32号令

没有超出阈值的受限材料

欧盟REACH法规(EC) No. 1907/2006

欧洲化学品管理局最新发布的SVHC候选清单: 2024年1月 (240)
 SVHC候选清单的声明更新至: 2023年6月 (235)
 不含REACH SVHC

卤素含量

低卤素 - 每种均质材料的 Br、Cl、F、I < 900 ppm。也不含 BFR/CFR/PVC

焊接工艺能力

不适合采用焊接工艺

产品合规免责声明

此信息基于对供应商的合理调查以及TE对供应商提供的信息的现有认知。此信息可能发生变化。经TE确认符合欧盟RoHS的产品编号，产品均质材料中铅、六价铬、汞、PBB、PBDE、DEHP、BBP、DBP和DIBP的最大浓度不超过0.1%，镉的最大浓度不超过0.01%或符合指令2011/65/EU(RoHS2)及其修订指令规定的豁免。根据2011/65/EU指令要求电子电气产品需要进行CE标识。元器件产品通常无需进行CE标识。经TE确认符合欧盟ELV指令的产品编号，产品均质材料中，铅、六价铬和汞的最大浓度不超过0.1%，镉的最大浓度不超过0.01%（按重量计算），或符合指令2000/53/EC(ELV)附录中规定的豁免。关于欧盟REACH法规，TE目前提供的此产品编号的物品中高度关注物质（SVHC）的信息是基于欧洲化学品管理局（ECHA）最新发布的“物品中物质的要求指南”，链接如下：<https://echa.europa.eu/guidance-documents/guidance-on-reach>

配套部件



TE 产品编号 1743636-2
HYB SLD 36P CAP HSG



TE 产品编号 CAT-AM705-T273
AMP MCP, 母端和公端



TE 产品编号 CAT-T4827-T273
定时器, 母端和公端



TE 产品编号 1718705-1
SINGLE WIRE SEAL, COLLAR DIA 2,



该系列中的其他产品 | Multilock Connector System





汽车连接器护套(455)



汽车连接器盖帽(10)

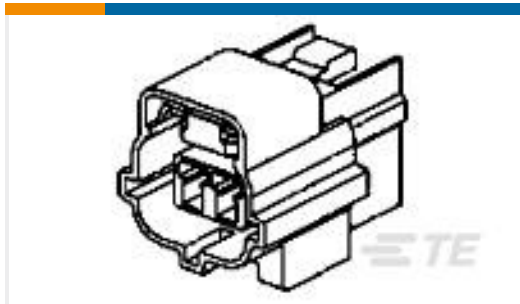


汽车连接器锁和位置保证(3)



连接器密封件和盲堵(2)

客户还购买了



TE 产品编号368523-1
E-S MK-2(+) 3P PLUG ASS'Y



TE 产品编号1743455-2
CLIP HSG FOR 090 MLC TYPE-3



TE 产品编号1-2349482-1
4 POS DIA 2.5 SOCKET CONNECTOR HSG



TE 产品编号1544966-2
8MM NG1+ TERMINAL



TE 产品编号1743638-2
HYB SLD 36P CAP COVER HSG



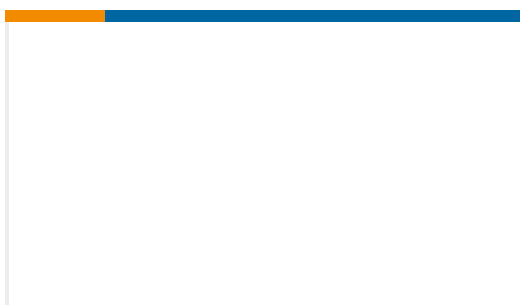
TE 产品编号1801179-3
3W RECEPTACLE HPSL CONNECTOR GREY



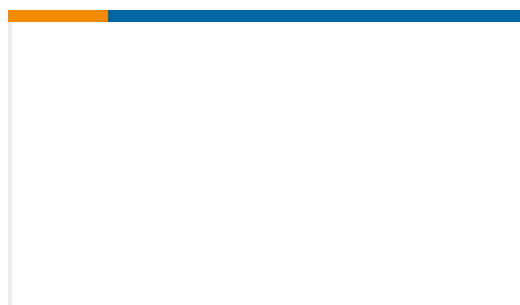
TE 产品编号2822358-1
250 TYPE CAVITY PLUG



TE 产品编号936783-2
MT-II/JPT SLD 20P CAP COVER



TE 产品编号2307642-1
8POS,ECONOSEAL,REC HSG ASSY, SLD



TE 产品编号2307645-1
8POS,ECONOSEAL,TAB HSG,SLD

文档

产品图纸

[HYB SLD 36P PLUG ASSY](#)

英文版本

CAD 文件

[3D PDF](#)

3D

下载查看

[ENG_CVM_CVM_1743632-2_F.2d_dxf.zip](#)



英文版本

下载查看

[ENG_CVM_CVM_1743632-2_F.3d_igs.zip](#)

英文版本

下载查看

[ENG_CVM_CVM_1743632-2_F.3d_stp.zip](#)

英文版本

下载CAD文件代表我接受和同意[使用条款](#)。

数据表/目录页

[MULTILOCK Connector System](#)

英文版本

产品规格

[产品规格](#)

英文版本