

1743059-3 ✓ 有效

Junior Power Timer, Micro Timer II

TE 内部编号 1743059-3

Housing for Female Terminals, Wire-to-Wire, 36 Position, .157 in [4 mm] Centerline, Sealable, Dark Gray, Wire & Cable, Hybrid

[在 TE 官网查看>](#)



连接器 > 汽车连接器 > 汽车连接器护套 > Timer Connector Housing



连接器系统: **线到线**

位数: 36

连接器和壳体类型: **母端子护套**

中心线 (间距): 4 mm [.157 in]

可密封: **是**

[所有 Timer Connector Housing \(519\)](#)

## 产品特性

### 产品类型特性

混合型连接器	是
连接器形状	矩形
连接器系统	线到线
连接器和壳体类型	母端子护套
可密封	是
连接器和端子端接到	电线和电缆
主要锁定特性	外壳集成

### 结构特性

位数	36
行数	5

### 电气特征

标称电压架构	12 V
--------	------

### 主体特性



出线角度	180°
主要产品颜色	深灰色

#### 接触件特性

端子大小	1.6mm, 2.8mm
端子类型	母端
对接公端宽度	1.6 mm, 2.8 mm [.062 in][.11 in]

#### 机械附件

端子位置保证	否
应力消除	不带
接合对准类型	极化, 极化
接合对准	带有
连接器安装类型	电缆安装 (自由悬挂)

#### 壳体特性

外壳材料	PBT GF15
中心线 (间距)	4 mm [.157 in]

#### 尺寸

连接器高度	45.3 mm [1.78 in]
产品宽度	43.1 mm [1.69 in]
产品长度	57.1 mm [2.24 in]
行间距	7.3 mm [.287 in]

#### 包装特性

封装数量	40
封装方法	Bag

#### 其他

可维修	否
能够保证连接器位置	否

#### 产品合规性

如需合规文档，请访问 [TE 官网产品页面](#)。>

欧盟RoHS指令2011/65/EU	符合
欧盟ELV指令2000/53/EC	符合
中国电器电子产品有害物质限制使用管理办法 (China RoHS 2, 工	没有超出阈值的受限材料



工业和信息化部携七部委2016年第32号令

欧盟REACH法规(EC) No. 1907/2006

欧洲化学品管理局最新发布的SVHC候选清单: 2024年1月 (240)  
SVHC候选清单的声明更新至: 2024年1月 (240)  
不含REACH SVHC

卤素含量

低卤素 - 每种均质材料的 Br、Cl、F、I < 900 ppm。也不含 BFR/CFR/PVC

焊接工艺能力

不适合采用焊接工艺

产品合规免责声明

此信息基于对供应商的合理调查以及TE对供应商提供的信息的现有认知。此信息可能发生变化。经TE确认符合欧盟RoHS的产品编号，产品均质材料中铅、六价铬、汞、PBB、PBDE、DEHP、BBP、DBP和DIBP的最大浓度不超过0.1%，镉的最大浓度不超过0.01%或符合指令2011/65/EU(RoHS2)及其修订指令规定的豁免。根据2011/65/EU指令要求电子电气产品需要进行CE标识。元器件产品通常无需进行CE标识。经TE确认符合欧盟ELV指令的产品编号，产品均质材料中，铅、六价铬和汞的最大浓度不超过0.1%，镉的最大浓度不超过0.01%（按重量计算），或符合指令2000/53/EC(ELV)附录中规定的豁免。关于欧盟REACH法规，TE目前提供的此产品编号的物品中高度关注物质(SVHC)的信息是基于欧洲化学品管理局(ECHA)最新发布的“物品中物质的要求指南”，链接如下：<https://echa.europa.eu/guidance-documents/guidance-on-reach>

配套部件



TE 产品编号 CAT-T4827-T273  
定时器，母端和公端



TE 产品编号 1743062-3  
MT-II/JPT SLD 36P CAP HSG GRAY



TE 产品编号 828922-1  
2,5MM CAVITY PLUG FOR 5,4MM DI



TE 产品编号 828905-1  
SINGLE-WIRE-SEAL(5MM HOLE)



TE 产品编号 828904-1  
SINGLE WIRE SEAL FOR J.P.T.CON



TE 产品编号 963531-1  
BLINDSTOPFEN



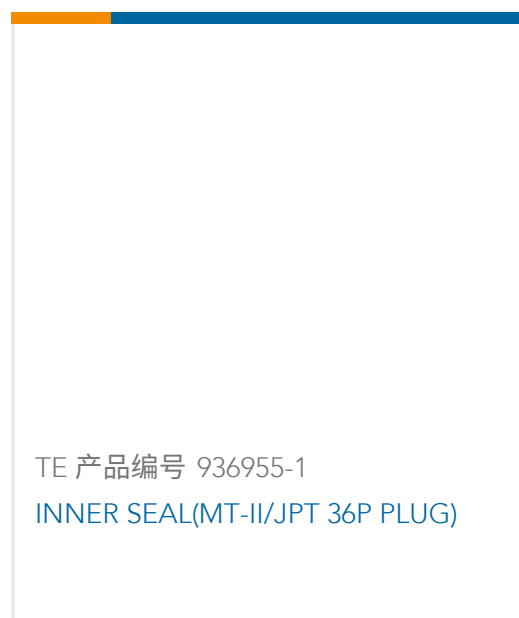
TE 产品编号 963530-1  
EINZELLEITERDICHTNG



TE 产品编号 964971-1  
EINZELLEITERDICHTNG

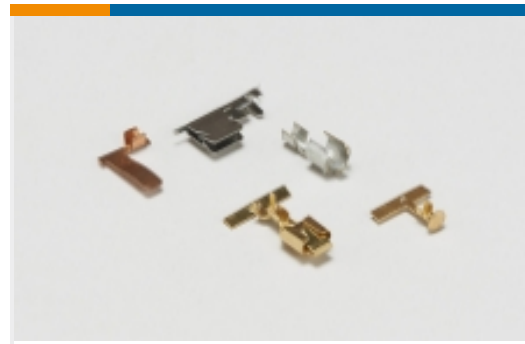


TE 产品编号 1743062-1  
MT-II/JPT SLD 36P CAP HSG



TE 产品编号 936955-1  
INNER SEAL(MT-II/JPT 36P PLUG)

### 该系列中的其他产品 | Junior Power Timer



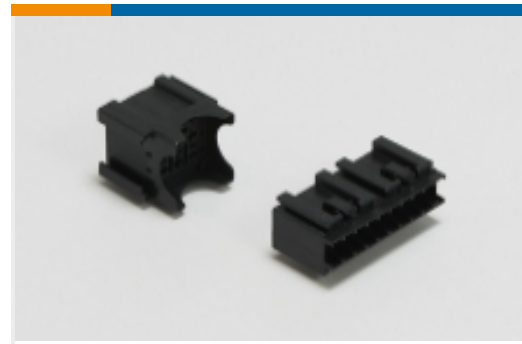
专用端子(1)



其他汽车连接器附件(2)



插入和拔出工具(8)



模块元件(4)



汇流条和端子(1)



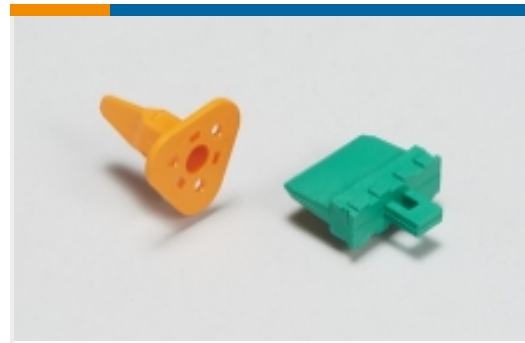
汽车端子(190)



汽车连接器护套(324)



汽车连接器盖帽(9)



汽车连接器锁和位置保证(8)

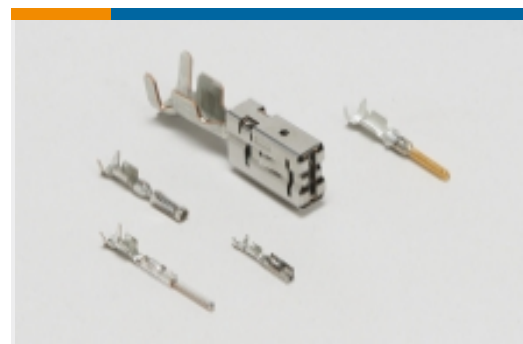


连接器密封件和盲堵(9)

### 该系列中的其他产品 | Micro Timer II



插入和拔出工具(4)



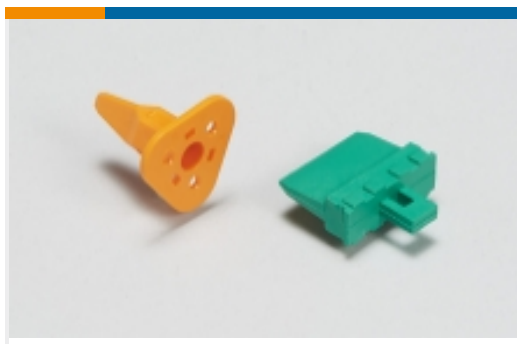
汽车端子(35)



汽车连接器护套(37)



汽车连接器盖帽(1)

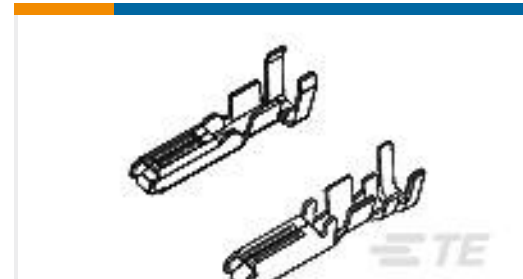
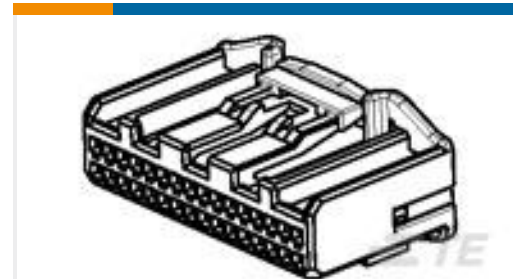
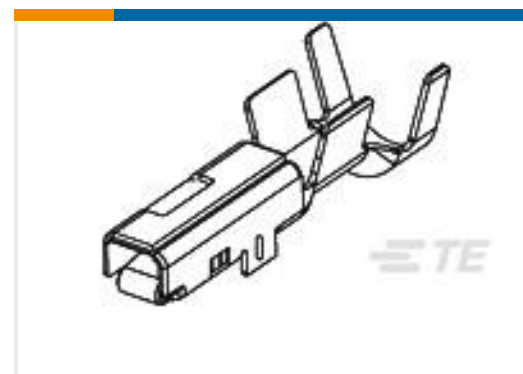
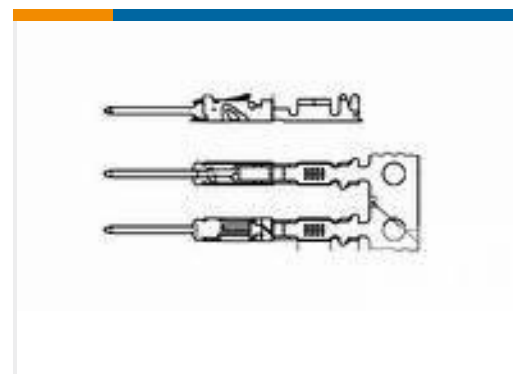


汽车连接器锁和位置保证(1)



连接器密封件和盲堵(1)

## 客户还购买了

TE 产品编号927856-2  
JPT SL REC 2.8 Contact SRC SnTE 产品编号173630-1  
REC CONT. (SIGNAL) AWG#22-24TE 产品编号2005088-1  
025 32P PLUG ASSYTE 产品编号936201-2  
090III 16P PLUG ASSY BLACKTE 产品编号2298671-1  
20POS, HYBRID, REC HSG ASSY,  
UNSLD, COD ATE 产品编号368288-1  
090 II SEALED RECTE 产品编号1411582-2  
STIFTKONT M5300Y60TE 产品编号1-1438153-4  
1 x 6 USCAR Sealed Market ConnectorTE 产品编号1438098-1  
40 WAY PLUG ASSY KEY HTE 产品编号936204-7  
090III 18P PLUG ASSY GREEN

## 文档

### CAD 文件

3D PDF

3D

### 下载查看

[ENG\\_CVM\\_CVM\\_1743059-3\\_F.2d\\_dxf.zip](#)

英文版本

### 下载查看

[ENG\\_CVM\\_CVM\\_1743059-3\\_F.3d\\_igs.zip](#)



英文版本

下载查看

[ENG\\_CVM\\_CVM\\_1743059-3\\_F.3d\\_stp.zip](#)

英文版本

下载CAD文件代表我接受和同意[使用条款](#)。

数据表/目录页

[Timer Interconnection System](#)

英文版本

产品规格

[产品规格](#)

英文版本