

1742979-1 ✓ 有效

AMPLIVAR

TE 内部编号 1742979-1

Quick Disconnects, Receptacle, 15 – 13 AWG Wire Size, 1.65 – 2.62

mm² Wire Size, 4000 – 8500 CMA Wire Size, AMPLIVAR

[在 TE 官网查看>](#)



端子和接头 > 快速断开



快速断开端子类型: 母端

线径: 4000 – 8500 CMA

对接公端宽度: 8.12 mm [.32 in]

产品特性

产品类型特性

与分离式电线类型兼容

漆包线

结构特性

连接容量

单

电气特征

额定电压

240 V

接触件特性

快速断开端子类型

母端

对接公端宽度

8.12 mm [.32 in]

端子方向

标志

端子基材

黄铜

端子电镀材料

锡

压接类型

F 型压接

压线筒类型

Open

端接特性

产品端接到

线缆

机械附件

带导线绝缘	带有
接合固定类型	凹点

尺寸

端子材料厚度	.4 mm[.016 in]
产品长度	16.26 mm[.64 in]
兼容的绝缘直径范围	2.79 – 3.81 mm[.11 – .15 in]
线径	4000 – 8500 CMA

使用环境

绝缘选项	非绝缘
工作温度范围	-40 – 105 °C[-40 – 221 °F]

包装特性

封装数量	15000
封装方法	Reel

产品合规性

如需合规文档，请访问 [TE 官网产品页面](#)。>

欧盟RoHS指令2011/65/EU	符合
欧盟ELV指令2000/53/EC	符合
中国电器电子产品有害物质限制使用管理办法（China RoHS 2，工业和信息化部携七部委2016年第32号令	没有超出阈值的受限材料
欧盟REACH法规(EC) No. 1907/2006	欧洲化学品管理局最新发布的SVHC候选清单: 2024年1月（240） SVHC候选清单的声明更新至: 2024年1月（240） 不含REACH SVHC
卤素含量	低卤素 - 每种均质材料的 Br、Cl、F、I < 900 ppm。也不含 BFR/CFR/PVC
焊接工艺能力	尚未进行焊接工艺可能性审核

产品合规免责声明

此信息基于对供应商的合理调查以及TE对供应商提供的信息的现有认知。此信息可能发生变化。经TE确认符合欧盟RoHS的产品编号，产品均质材料中铅、六价铬、汞、PBB、PBDE、DEHP、BBP、DBP和DIBP的最大浓度不超过0.1%，镉的最大浓度不超过0.01%或符合指令2011/65/EU(RoHS2)及其修订指令规定的豁免。根据2011/65/EU指令要求电子电气产品需要进行CE标识。元器件产品通常无需进行CE标识。经TE确认符合欧盟ELV指令的产品编号，产品均质材料中，铅、六价铬和汞的最大浓度不超过0.1%，镉的最大浓度不超过0.01%（按重量计算），或符合指令2000/53/EC(ELV)附录中规定的豁免。关于欧盟REACH法规，TE目前提供的此产品编号的物品中高度关注物质(SVHC)的信息是基于欧洲化学品管理局(ECHA)最新发布的“物品中物质的要求指南”，链接如下：<https://echa.europa.eu/guidance-documents/guidance-on-reach>

配套部件



TE 产品编号 63481-1
RCPT STATOR 21-15 0173TPBR



TE 产品编号 1217955-1
.187 FAST FL AMVAR 0157 TPBR



TE 产品编号 63941-1
RCPT 187 FL/FAST AMVR 0157TPBR



TE 产品编号 63942-1
RCPT,187 FL/FAST/AMVR 0157TPBR



TE 产品编号 969116-2
AMPLIVAR SOCKET 6,3 SPECIAL



TE 产品编号 1-969049-1
AMPLIVAR STATOR BUCHS



TE 产品编号 1217417-1
RCPT.187 FL/FAST AMVR .157TPB



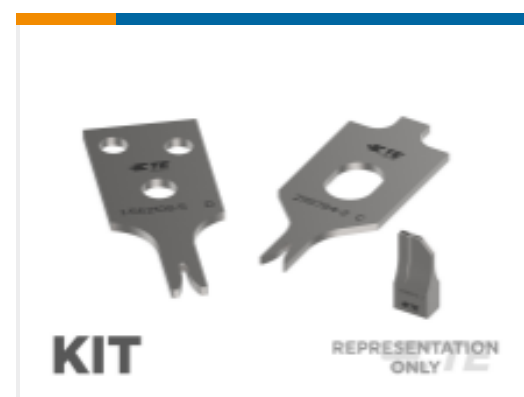
TE 产品编号 1217624-1
.187 FAST FL AMVR 0157 TPBR



TE 产品编号 2150449-2
OCEAN_2.0_APPLICATOR-E-155F155OV



TE 产品编号 63940-1
RCPT.187 FL/FAST AMVR 0157TPB



TE 产品编号 7-2150449-7
OCEAN_2.0_SPARE_PART_KIT-155F155OV

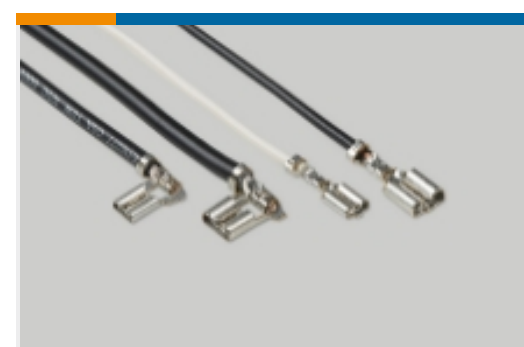
该系列中的其他产品 | AMPLIVAR



PCB 端子(1)



压接电线插针、公端和插针(5)



快速断开(40)



接头(77)

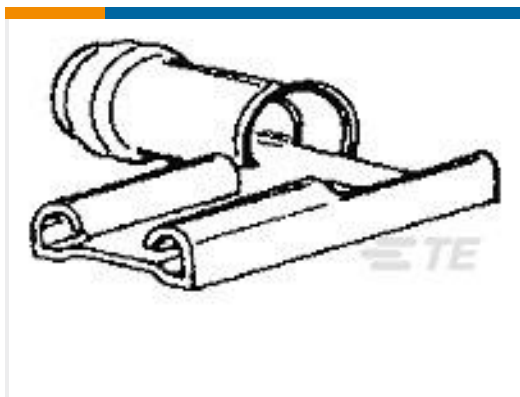


漆包线端子(4)



环形端子(28)

客户还购买了



TE 产品编号156666-1
PIDG FASTON FLAG ASSY 16-14



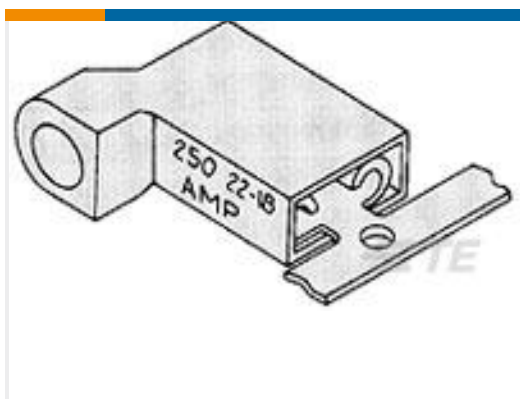
TE 产品编号YDTS26F17-06PNV001
PLUG ASSY



TE 产品编号1757819-8
AMPLIMITE,ASY,PLUG,STD,109,ZN,3, CT



TE 产品编号350787-3
02P UMNL PIN HDR ASSY 94VO LF



TE 产品编号3-520133-2
ULTRA-FAST 250 ASY REC 16-14 AWG TPBR



TE 产品编号1757827-1
AMPLIMITE,PLUG ASY,POSTD,109,ZN, 1



TE 产品编号2-2176338-0
CRGCQ 0402 1K5 5%



TE 产品编号YDTS33W11NV0010000
DUST COVER ASSEM



TE 产品编号YDTS33W19NV0010000
DUST COVER ASSEM



TE 产品编号5-1879350-6
RR01 5% 43R AMMO

文档

产品图纸

[250FAST FLG RCPT AMVAR TPBR CMA4000-8500](#)

英文版本

CAD 文件

[3D PDF](#)

3D

下载查看

[ENG_CVM_CVM_1742979-1_A.2d_dxf.zip](#)



英文版本

下载查看

[ENG_CVM_CVM_1742979-1_A.3d_igs.zip](#)

英文版本

下载查看

[ENG_CVM_CVM_1742979-1_A.3d_stp.zip](#)

英文版本

下载CAD文件代表我接受和同意[使用条款](#)。

产品规格

应用规格

英文版本