

1742785-1 ✓ 有效

FASTON | FASTON 110

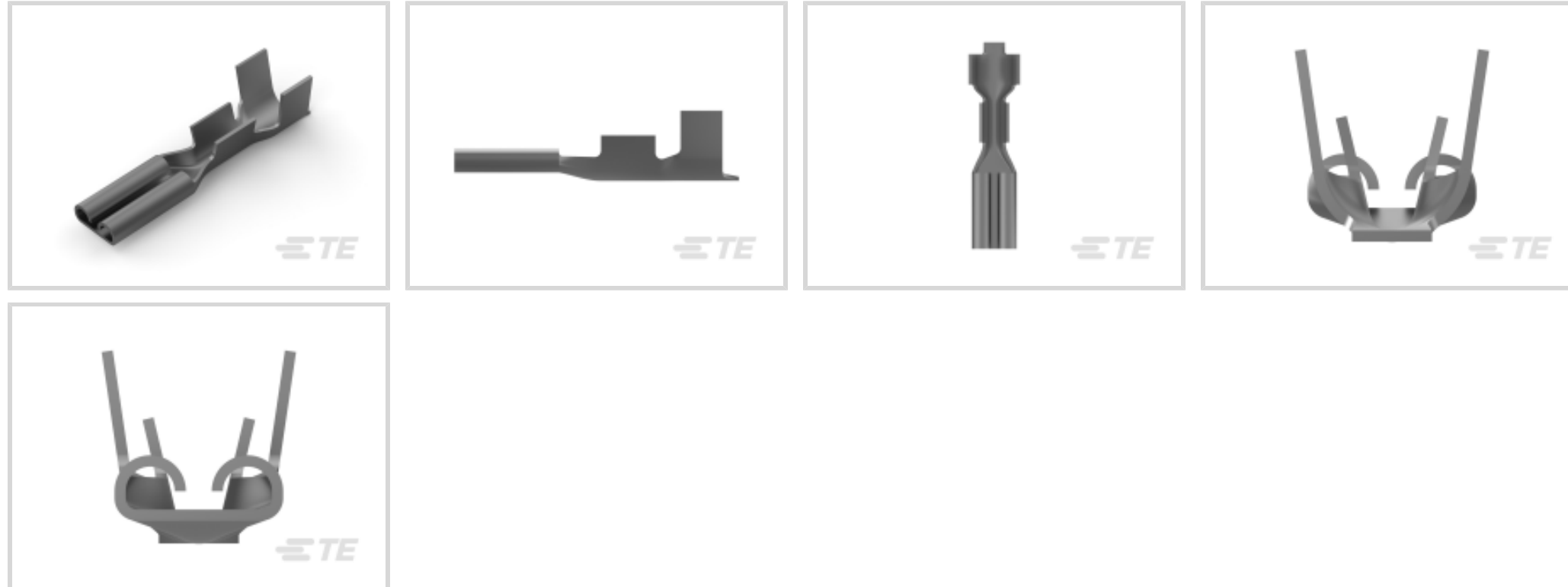
TE 内部编号 1742785-1

Quick Disconnects, Receptacle, 22 – 18 AWG Wire Size, .32 – .82 mm² Wire Size, Mating Tab Width 2.8 mm [.11 in], Straight, Brass, FASTON 110

[在 TE 官网查看>](#)



端子和接头 > 快速断开



快速断开端子类型: 母端

线径: .32 – .82 mm²

对接公端宽度: 2.8 mm [.11 in]

对接公端厚度: .51 mm [.02 in]

产品特性

结构特性

| | |
|---------|-------|
| 连接容量 | 单 |
| 与线缆类型兼容 | 分离式导线 |

接触件特性

| | |
|----------|-----------------|
| 快速断开端子类型 | 母端 |
| 对接公端宽度 | 2.8 mm [.11 in] |
| 对接公端厚度 | .51 mm [.02 in] |
| 端子方向 | 直式 |
| 端子基材 | 黄铜 |
| 端子电镀材料 | 锡 |
| 压接类型 | F 型压接 |
| 压线筒类型 | Open |

端接特性

| | |
|-------|----|
| 产品端接到 | 线缆 |
|-------|----|

机械附件



| | |
|--------|----|
| 带导线绝缘 | 带有 |
| 接合固定类型 | 凹点 |

尺寸

| | |
|-----------|----------------------------|
| 端子材料厚度 | .25 mm[.01 in] |
| 产品长度 | 16.13 mm[.635 in] |
| 兼容的绝缘直径范围 | 2.3 – 3.3 mm[.09 – .13 in] |
| 线径 | .32 – .82 mm ² |

使用环境

| | |
|--------|----------------------------|
| 绝缘选项 | 非绝缘 |
| 工作温度范围 | -40 – 110 °C[-40 – 230 °F] |

行业标准

| | |
|------------|----|
| 与机构/标准产品兼容 | UL |
|------------|----|

包装特性

| | |
|------|-------|
| 封装数量 | 15000 |
| 封装方法 | 带/卷 |

其他

| | |
|----|-------------|
| 线路 | FASTON .110 |
|----|-------------|

产品合规性

如需合规文档，请访问 [TE 官网产品页面](#)。>

| | |
|---|---|
| 欧盟RoHS指令2011/65/EU | 符合 |
| 欧盟ELV指令2000/53/EC | 符合 |
| 中国电器电子产品有害物质限制使用管理办法（China RoHS 2，工业和信息化部携七部委2016年第32号令 | 没有超出阈值的受限材料 |
| 欧盟REACH法规(EC) No. 1907/2006 | 欧洲化学品管理局最新发布的SVHC候选清单: 2024年1月（240） SVHC候选清单的声明更新至: 2024年1月（240） 不含REACH SVHC |
| 卤素含量 | 低卤素 - 每种匀质材料的 Br、Cl、F、I < 900 ppm。也不含 BFR/CFR/PVC |
| 焊接工艺能力 | 不适合采用焊接工艺 |

产品合规免责声明

此信息基于对供应商的合理调查以及TE对供应商提供的信息的现有认知。此信息可能发生变化。经TE确认符合欧盟RoHS的产品编号，产品均质材料中铅、六价铬、汞、PBB、PBDE、DEHP、BBP、DBP和DIBP的最大浓度不超过0.1%，镉的最大浓度不超过0.01%或符合指令2011/65/EU(RoHS2)及其修订指令规定的豁免。根据2011/65/EU指令要求电子电气产品需要进行CE标识。元器件产品通常无需进行CE标识。经TE确认符合欧盟ELV指令的产品编号，产品均质材料中，铅、六价铬和汞的最大浓度不超过0.1%，镉的最大浓度不超过0.01%（按重量计算），或符合指令2000/53/EC(ELV)附录中规定的豁免。关于欧盟REACH法规，TE目前提供的此产品编号的物品中高度关注物质(SVHC)的信息是基于欧洲化学品管理局(ECHA)最新发布的“物品中物质的要求指南”，链接如下：<https://echa.europa.eu/guidance-documents/guidance-on-reach>

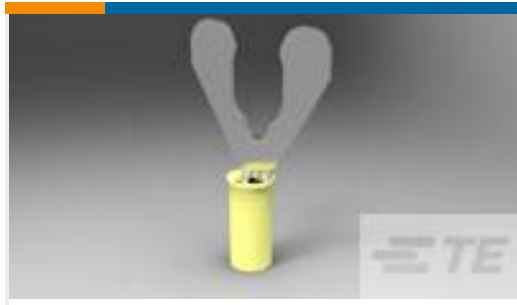
配套部件



该系列中的其他产品 | FASTON 110



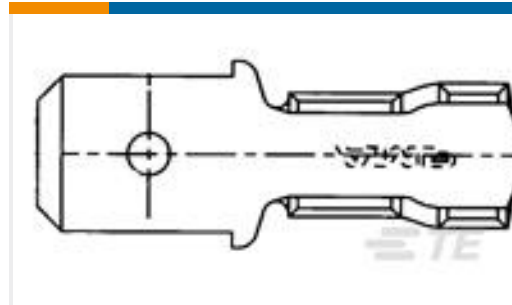
客户还购买了



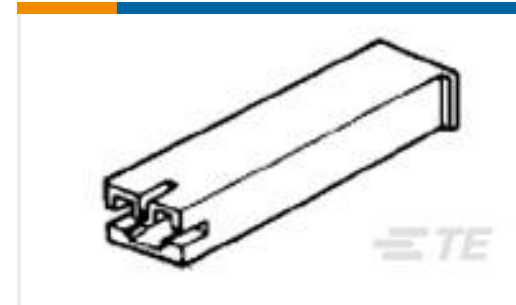
TE 产品编号52945
PIDG TERM. SPR SPD 12-10 1/4



TE 产品编号52409-1
PIDG SP SPD 22-16COM22-18MIL 6



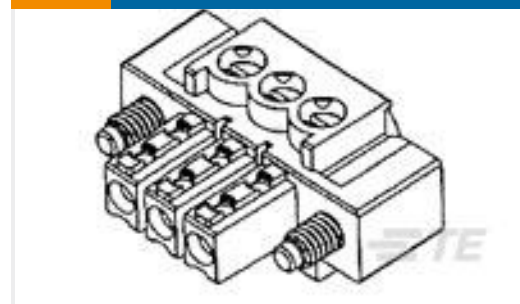
TE 产品编号41411
250 FASTON,TAB,18-14 AWG,BR



TE 产品编号173974-2
PL 187 (4.8 MM) HOUSING
RECEPTACLE



TE 产品编号62003-2
110 FASTON REC 22-18 AWG TPBR



TE 产品编号284511-5
5 POS TERMI-BLOK PLUG C. VITI



TE 产品编号1879208-4
CPF 0402 13R 0.1% 25PPM 1K RL



TE 产品编号240651-9
BLADE, SLUG



TE 产品编号4-1618413-9
EV600HSANM = CONTACTOR, SPST-
NO 24V COIL

文档

产品图纸

110 FASTON,REC.,22-18 AWG,PTBR

英文版本

CAD 文件

3D PDF

3D

下载查看

[ENG_CVM_CVM_1742785-1_B.2d_dxf.zip](#)

英文版本

下载查看

[ENG_CVM_CVM_1742785-1_B.3d_igs.zip](#)

英文版本

下载查看

[ENG_CVM_CVM_1742785-1_B.3d_stp.zip](#)

英文版本

下载CAD文件代表我接受和同意 [使用条款](#)。

产品规格



应用规格

英文版本

机构认证

UL 报告

英文版本