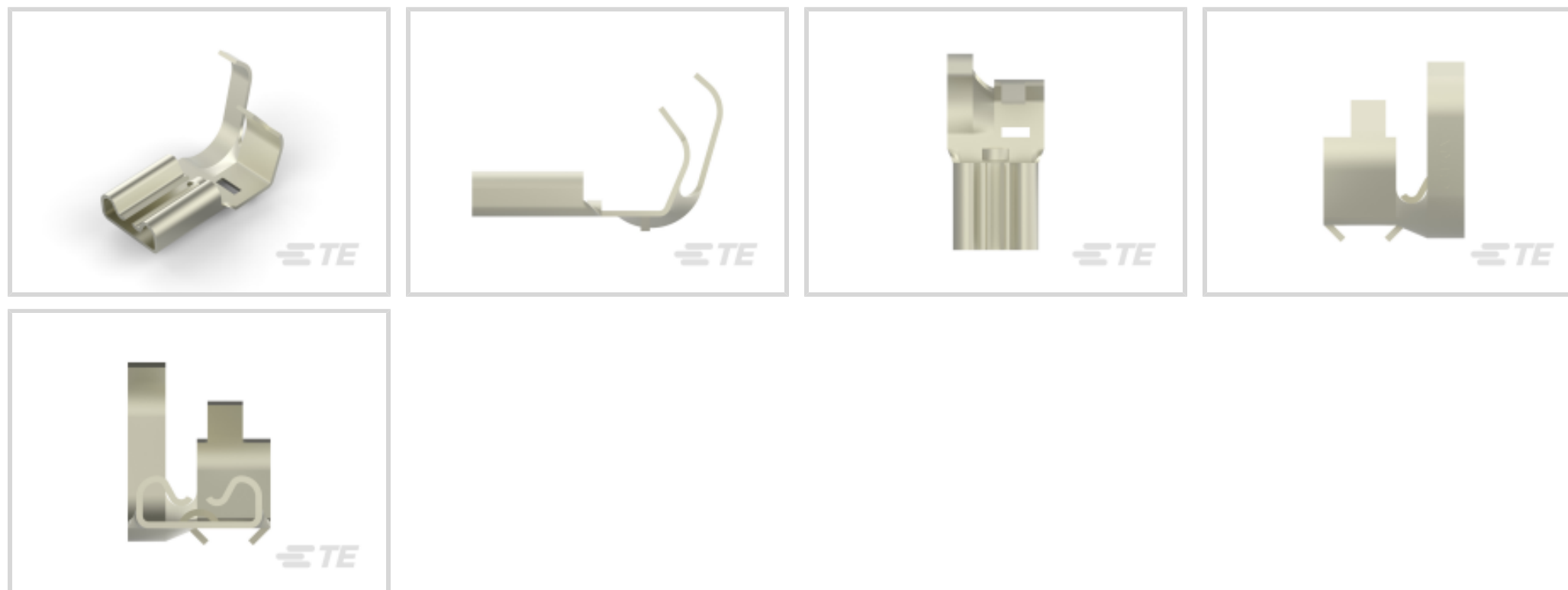




端子 and 接头 > 快速断开



快速断开端子类型: 母端

线径: .82 – 3.31 mm²

对接公端宽度: 6.35 mm [.25 in]

对接公端厚度: .81 mm [.032 in]

产品特性

产品类型特性

插入力	低
-----	---

结构特性

连接容量	单
与线缆类型兼容	分离式导线

接触件特性

快速断开端子类型	母端
对接公端宽度	6.35 mm [.25 in]
对接公端厚度	.81 mm [.032 in]
端子方向	标志
端子基材	钢
端子电镀材料	镍
压接类型	突片锁
压线筒类型	Open

端接特性

产品端接到	线缆
-------	----

机械附件

带导线绝缘	带有
-------	----

接合固定类型	凹点
--------	----

尺寸

端子材料厚度	.41 mm[.016 in]
--------	-----------------

产品长度	17.02 mm[.67 in]
------	------------------

兼容的绝缘直径范围	2.79 – 5.33 mm[.11 – .21 in]
-----------	------------------------------

线径	.82 – 3.31 mm ²
----	----------------------------

使用环境

绝缘选项	非绝缘
------	-----

工作温度范围	-40 – 250 °C[-40 – 482 °F]
--------	----------------------------

行业标准

与机构/标准产品兼容	RU (UL 部件认证), UL
------------	------------------

与已批准的标准产品兼容	UL E66717
-------------	-----------

包装特性

封装数量	3500
------	------

封装方法	带/卷
------	-----

其他

线路	最好的
----	-----

产品合规性

如需合规文档，请访问 [TE 官网产品页面](#)。>

欧盟RoHS指令2011/65/EU	符合
--------------------	----

欧盟ELV指令2000/53/EC	符合
-------------------	----

中国电器电子产品有害物质限制使用管理办法 (China RoHS 2, 工业和信息化部携七部委2016年第32号令)	没有超出阈值的受限材料
--	-------------

欧盟REACH法规(EC) No. 1907/2006	欧洲化学品管理局最新发布的SVHC候选清单: 2024年1月 (240) SVHC候选清单的声明更新至: 2024年1月 (240) 不含REACH SVHC
-----------------------------	---

卤素含量	低卤素 - 每种匀质材料的 Br、Cl、F、I < 900 ppm。也不含 BFR/CFR/PVC
------	---



焊接工艺能力

不适合采用焊接工艺

产品合规免责声明

此信息基于对供应商的合理调查以及TE对供应商提供的信息的现有认知。此信息可能发生变化。经TE确认符合欧盟RoHS的产品编号，产品均质材料中铅、六价铬、汞、PBB、PBDE、DEHP、BBP、DBP和DIBP的最大浓度不超过0.1%，镉的最大浓度不超过0.01%或符合指令2011/65/EU(RoHS2)及其修订指令规定的豁免。根据2011/65/EU指令要求电子电气产品需要进行CE标识。元器件产品通常无需进行CE标识。经TE确认符合欧盟ELV指令的产品编号，产品均质材料中，铅、六价铬和汞的最大浓度不超过0.1%，镉的最大浓度不超过0.01%（按重量计算），或符合指令2000/53/EC(ELV)附录中规定的豁免。关于欧盟REACH法规，TE目前提供的此产品编号的物品中高度关注物质（SVHC）的信息是基于欧洲化学品管理局（ECHA）最新发布的“物品中物质的要求指南”，链接如下：<https://echa.europa.eu/guidance-documents/guidance-on-reach>

配套部件



TE 产品编号 1969507-2
250 FASTON HSG.,FLAG,REC.,1 POS, NATRUAL



TE 产品编号 1852633-1
EAPOHB160TABLOCK1800 LM/G-HINGE BAR



TE 产品编号 1852895-1
HDM EMPO K-HINGE BAR



TE 产品编号 1969507-9
250 FASTON HSG.,FLAG,REC.,1 POS, NATRUAL



TE 产品编号 2238142-1
250 FASTON,FLAG,REC.,22-16 AWG, NPST



TE 产品编号 2390747-1
250 FASTON FLAG HOUSING 1P, NAT



TE 产品编号 2390748-1
250 FASTON FLAG HOUSING 2P, NAT



TE 产品编号 2390748-2
250 FASTON FLAG HOUSING 2P, BLUE



TE 产品编号 2390748-3
250 FASTON FLAG HOUSING 2P, RED



TE 产品编号 687395-6
HDM HBEAPR160T180OTSA



TE 产品编号 565504-1
STD HBEMPR160T180OK



TE 产品编号 565504-3
STD HBEMPR160T220OK

该系列中的其他产品 | FASTON 250



PCB 端子(135)



压接端子护套(140)



压缩连接器(4)



快速断开(442)



接头(4)



插入和拔出工具(6)



漆包线端子(1)

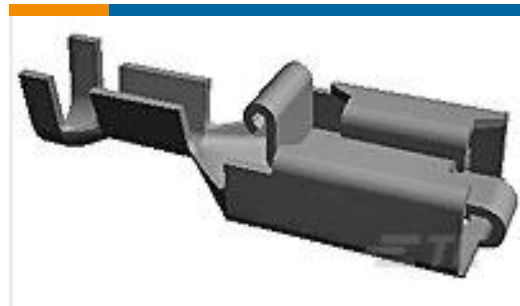
客户还购买了



TE 产品编号521597-2
ULTRA-POD 187 ASY REC 18-14 TPBR



TE 产品编号1-2232890-3
3P MONOPLUG 2.5 SELECTIVELY LOADED



TE 产品编号154718-1
250 PL MKI REC. 18-14AWG BR



TE 产品编号1742594-1
205 FASTON,REC.,18-14 AWG,NPST



TE 产品编号1742899-1
187 FASTON,REC.,18-16 OR 2X18 AWG,NPST



TE 产品编号1742198-1
250 FASTON,REC.,18-14 AWG,NPST



TE 产品编号687394-8
HB 9EAPR140T140O G



TE 产品编号687871-1
HDM STEAPR120F K



TE 产品编号2318468-1
2.5 SMC RECEPTACLE CONTACT

文档



产品图纸

[250 FASTON,FLAG,REC.,18-12 AWG,NPST](#)

英文版本

CAD 文件

[3D PDF](#)

3D

[下载查看](#)

[ENG_CVM_CVM_1742543-1_A.2d_dxf.zip](#)

英文版本

[下载查看](#)

[ENG_CVM_CVM_1742543-1_A.3d_igs.zip](#)

英文版本

[下载查看](#)

[ENG_CVM_CVM_1742543-1_A.3d_stp.zip](#)

英文版本

下载CAD文件代表我接受和同意[使用条款](#)。

数据表/目录页

[82004 FASTON Terminals \(Insulated and Uninsulated\) Catalog - FASTON Receptacles Section](#)

英文版本

[1-1773948-2 Standard Line FASTON Receptacles QRG](#)

英文版本

[Introductory Flyer - Low Insertion Force FASTON Terminals](#)

英文版本

产品规格

[应用规格](#)

英文版本