

1740336-1 ✓ 有效

NECTOR | NECTOR S

TE 内部编号 1740336-1

Plug & Socket Lighting Connector Accessories, Contact, Wire-to-Wire, Wire & Cable, NECTOR S

[在 TE 官网查看>](#)



连接器 > 照明连接器 > 插头和插座照明连接器附件



照明连接器附件类型: 端子

连接器系统: 线到线

可密封: 否

连接器和端子端接到: 电线和电缆

产品特性

产品类型特性

照明连接器附件类型	端子
连接器系统	线到线
可密封	否
连接器和端子端接到	电线和电缆

接触件特性

端子类型	插座
------	----

机械附件

连接器安装类型	电缆安装 (自由悬挂)
---------	-------------

尺寸

线径	.5 – .75 mm ²
----	--------------------------

操作/应用

电路应用	电源
------	----

包装特性

封装方法	Bag
------	-----

产品合规性

[如需合规文档，请访问 TE 官网产品页面。>](#)

欧盟RoHS指令2011/65/EU	符合
欧盟ELV指令2000/53/EC	符合

中国电器电子产品有害物质限制使用管理办法（China RoHS 2，工业和信息化部携七部委2016年第32号令

没有超出阈值的受限材料

欧盟REACH法规(EC) No. 1907/2006

欧洲化学品管理局最新发布的SVHC候选清单: 2024年1月 (240)

SVHC候选清单的声明更新至: 2024年1月 (240)

不含REACH SVHC

卤素含量

低卤素 - 每种均质材料的 Br、Cl、F、I < 900 ppm。也不含 BFR/CFR/PVC

焊接工艺能力

不适合采用焊接工艺

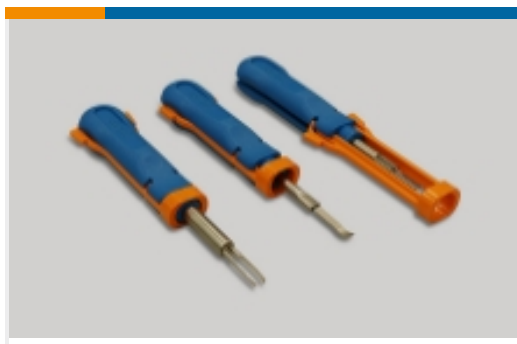
产品合规免责声明

此信息基于对供应商的合理调查以及TE对供应商提供的信息的现有认知。此信息可能发生变化。经TE确认符合欧盟RoHS的产品编号，产品均质材料中铅、六价铬、汞、PBB、PBDE、DEHP、BBP、DBP和DIBP的最大浓度不超过0.1%，镉的最大浓度不超过0.01%或符合指令2011/65/EU(RoHS2)及其修订指令规定的豁免。根据2011/65/EU指令要求电子电气产品需要进行CE标识。元器件产品通常无需进行CE标识。经TE确认符合欧盟ELV指令的产品编号，产品均质材料中，铅、六价铬和汞的最大浓度不超过0.1%，镉的最大浓度不超过0.01%（按重量计算），或符合指令2000/53/EC(ELV)附录中规定的豁免。关于欧盟REACH法规，TE目前提供的此产品编号的物品中高度关注物质（SVHC）的信息是基于欧洲化学品管理局（ECHA）最新发布的“物品中物质的要求指南”，链接如下：<https://echa.europa.eu/guidance-documents/guidance-on-reach>

配套部件



该系列中的其他产品 | **NECTOR S**



插入和拔出工具(3)



插头和插座照明连接器(54)

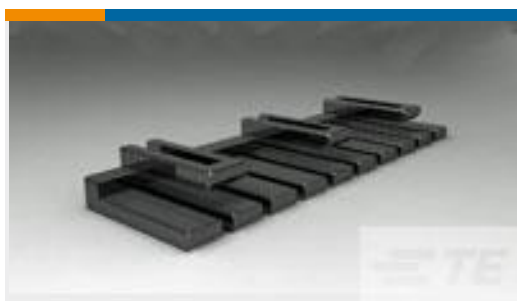
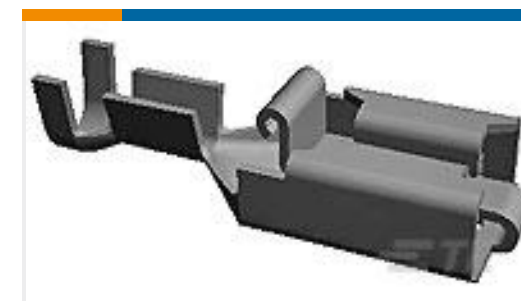


插头和插座照明连接器附件(57)



照明电缆组件(1)

客户还购买了

TE 产品编号1740262-1
NECTOR S OUTLET HV-1 WHITETE 产品编号293284-1
NECTOR S BUS BAR BOOTTE 产品编号927155-1
2P MT-EDGE GEHTE 产品编号1740260-2
NECTOR S TUBE BLACKTE 产品编号1969443-2
EP 2.5 TPA Retainer, 2 PosTE 产品编号1740261-2
NECTOR S RING CLIP BLACKTE 产品编号293359-1
NECTOR S TUBE FOR SVT CABLETE 产品编号160759-3
250 PL MKI REC. 20-15AWG TPBRTE 产品编号293235-4
NECTOR S T SPLITTER SERIAL LV2-LV2TE 产品编号926210-1
2P MT-EDGE GEH

文档

产品图纸

MICRO QUADLOK SYSTEM SOCKET CONTACT

英文版本

CAD 文件

3D PDF

3D

下载查看

ENG_CVM_CVM_1740336-1_F.2d_dxf.zip



英文版本

下载查看

[ENG_CVM_CVM_1740336-1_F.3d_igs.zip](#)

英文版本

下载查看

[ENG_CVM_CVM_1740336-1_F.3d_stp.zip](#)

英文版本

下载CAD文件代表我接受和同意 [使用条款](#)。

数据表/目录页

[NECTOR_S_LINE_CONNECTOR_BROCHURE](#)

英文版本