

173974-2 ✓ 有效

Positive Lock | Positive Lock 187

TE 内部编号 173974-2

Crimp Terminal Housings, Receptacle, Receptacle, 1 Position, Straight, UL 94V-0, Black, Nylon, Contact Mating Retention, Positive Lock 187

[在 TE 官网查看>](#)



端子和接头 > 端子壳体、绝缘套管和绝缘盒 > 压接端子护套



端子类型: 母端

连接器和壳体类型: 母端, 母端

位数: 1

端子方向: 直式

UL 阻燃性等级: UL 94V-0

产品特性

产品类型特性

可密封	否
连接器系统	线到板, 线到线
连接器和端子端接到	电线和电缆
连接器和壳体类型	母端, 母端

结构特性

位数	1
----	---

主体特性

主要产品颜色	黑色
--------	----

接触件特性

端子类型	母端
端子方向	直式
端子接合固定	带有

机械附件



接合对准类型	极化, 极化
接合对准	带有
连接器安装类型	电缆安装 (自由悬挂)

壳体特性

外壳材料	尼龙
------	----

使用环境

工作温度范围	-40 – 105 °C[-40 – 221 °F]
--------	----------------------------

行业标准

UL 阻燃性等级	UL 94V-0
----------	----------

包装特性

封装数量	1000
------	------

产品合规性

如需合规文档，请访问 [TE 官网产品页面](#)。>

欧盟RoHS指令2011/65/EU	符合
欧盟ELV指令2000/53/EC	符合
中国电器电子产品有害物质限制使用管理办法 (China RoHS 2, 工业和信息化部携七部委2016年第32号令)	没有超出阈值的受限材料
欧盟REACH法规(EC) No. 1907/2006	欧洲化学品管理局最新发布的SVHC候选清单: 2024年1月 (240) SVHC候选清单的声明更新至: 2024年1月 (240) 超过限值的SVHC: Melamine (3% in Component Part) <small>物品安全使用说明: 作业后彻底清洗。阅读并明了所有安全措施 前切勿搬动。如果可能, 请回收再利用, 如需废弃处置, 请遵守当地有关法规。</small>
卤素含量	低卤素 - 每种匀质材料的 Br、Cl、F、I < 900 ppm。也不含 BFR/CFR/PVC
焊接工艺能力	不适合采用焊接工艺

产品合规免责声明

此信息基于对供应商的合理调查以及TE对供应商提供的信息的现有认知。此信息可能发生变化。经TE确认符合欧盟RoHS的产品编号, 产品均质材料中铅、六价铬、汞、PBB、PBDE、DEHP、BBP、DBP和DIBP的最大浓度不超过0.1%, 镉的最大浓度不超过0.01%或符合指令2011/65/EU(RoHS2)及其修订指令规定的豁免。根据2011/65/EU指令要求电子电气产品需要进行CE标识。元器件产品通常无需进行CE标识。经TE确认符合欧盟ELV指令的产品编号, 产品均质材料中, 铅、六价铬和汞的最大浓度不超过0.1%, 镉的最大浓度不超过0.01% (按重量计算), 或符合指令2000/53/EC(ELV)附录中规定的豁免。关于欧盟REACH法规, TE目前提供的此产品编号的物品中高度关注物质(SVHC)的信息是基于欧洲化学品管理局(ECHA)最新发布的“物品中物质的要求指南”, 链接如下: <https://echa.europa.eu/guidance-documents/guidance-on-reach>

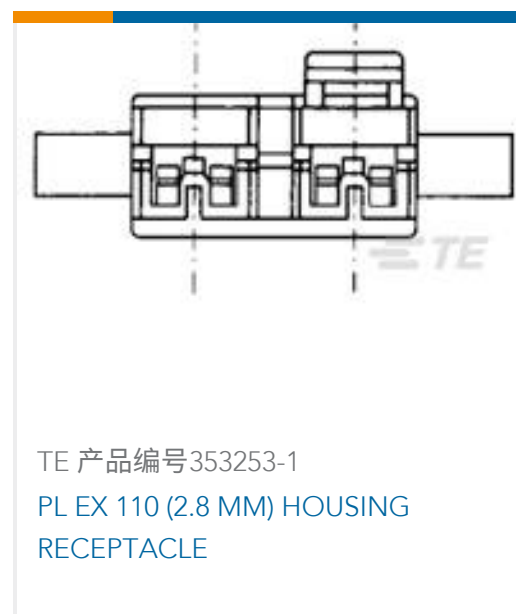
配套部件



该系列中的其他产品 | Positive Lock 187



客户还购买了



文档

产品图纸

[PL 187 \(4.8 MM\) HOUSING RECEPTACLE](#)

英文版本

CAD 文件

[3D PDF](#)

3D

下载查看

[ENG_CVM_CVM_173974-2_P.2d_dxf.zip](#)

英文版本

下载查看

[ENG_CVM_CVM_173974-2_P.3d_igs.zip](#)

英文版本

下载查看

[ENG_CVM_CVM_173974-2_P.3d_stp.zip](#)

英文版本

下载CAD文件代表我接受和同意 [使用条款](#)。

数据表/目录页

[Positive Lock Receptacles](#)

英文版本

产品规格

[产品规格](#)

英文版本

[JAPANESE](#)

英文版本



产品规格

英文版本

机构认证

CSA 认证

英文版本

CSA 认证

英文版本