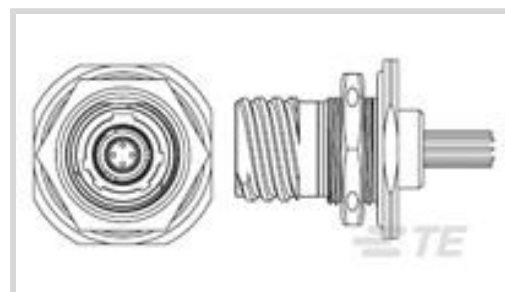




连接器 > PCB 连接器 > 背板连接器 > 机架和配线架连接器



连接器形状: 圆形

连接器产品类型: 连接器组件

连接器和壳体类型: 母端, 母端

连接器系统: 线到面板, 线到面板

位数: 1

## 产品特性

### 产品类型特性

连接器密封件和插头类型	外部密封
连接器形状	圆形
连接器产品类型	连接器组件
连接器和壳体类型	母端, 母端
连接器系统	线到面板, 线到面板
机架和配线架连接器壳体尺寸	9
可密封	是
连接器和端子端接到	印刷电路板

### 结构特性

位数	1
----	---

### 主体特性

外壳电镀材料	镍
连接器和键控代码	A

### 接触件特性

机架和配线架连接器端子类型	Quadrax
端子排列方式代码	1Q1
端子大小	尺寸 8
端子类型	插针
端子额定电流 (最大值)	1 A

### 机械附件

接合对准类型	极化, 极化
接合对准	带有
连接器安装类型	板安装

### 使用环境

工作温度范围	-65 – 125 °C[-85 – 257 °F]
--------	----------------------------

### 操作/应用

电路应用	Signal
------	--------

### 产品合规性

如需合规文档，请访问 [TE 官网产品页面](#)。>

欧盟RoHS指令2011/65/EU	符合且适用豁免
欧盟ELV指令2000/53/EC	符合且适用豁免
中国电器电子产品有害物质限制使用管理办法（China RoHS 2，工业和信息化部携七部委2016年第32号令	受限材料超出阈值
欧盟REACH法规(EC) No. 1907/2006	<p>欧洲化学品管理局最新发布的SVHC候选清单: 2024年1月 (240)</p> <p>SVHC候选清单的声明更新至: 2020年6月 (209)</p> <p>超过限值的SVHC:</p> <p>Pb (4% in Contact/Component)</p> <p><b>物品安全使用说明:</b> 使用本产品时不要进食、饮水或吸烟。作业后彻底清洗。如果可能，请回收再利用，如需废弃处置，请遵守当地有关法规。</p>
卤素含量	尚未进行卤素含量审核
焊接工艺能力	波峰焊接可达到 240°C

#### 产品合规免责声明

此信息基于对供应商的合理调查以及TE对供应商提供的信息的现有认知。此信息可能发生变化。经TE确认符合欧盟RoHS的产品编号，产品均质材料中铅、六价铬、汞、PBB、PBDE、DEHP、BBP、DBP和DIBP的最大浓度不超过0.1%，镉的最大浓度不超过0.01%或符合指令2011/65/EU(RoHS2)及其修订指令规定的豁免。根据2011/65/EU指令要求电子电气产品需要进行CE标识。元器件产品通常无需进行CE标识。经TE确认符合欧盟ELV指令的产品编号，产品均质材料中，铅、六价铬和汞的最大浓度不超过0.1%，镉的最大浓度不超过0.01%（按重量计算），或符合指令2000/53/EC(ELV)附录中规定的豁免。关于欧盟REACH法规，TE目前提供的此产品编号的物品中高度关注物质(SVHC)的信息是基于欧洲化学品管理局(ECHA)最新发布的“物品中物质的要求指南”，链接如下：<https://echa.europa.eu/guidance-documents/guidance-on-reach>

### 该系列中的其他产品 | [AMP Quadrax](#)



射频端子(16)



机架和配线架连接器(33)



连接器后盖(2)



连接器盖帽(1)

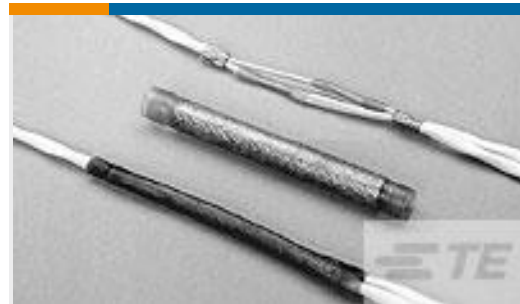
### 客户还购买了



TE 产品编号1616103-2  
DH7MN (FAA/PMA)=RELAY



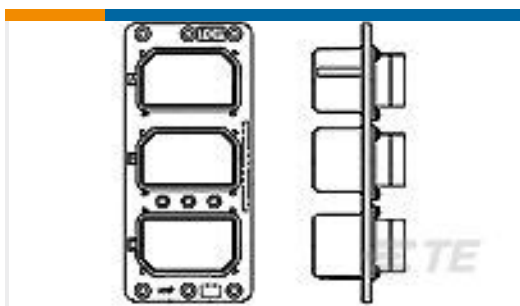
TE 产品编号65053-208  
ELEC MODULE



TE 产品编号748703-000  
B-500-02-105



TE 产品编号1-1617119-1  
J1MAW-6XL = M39016/7-015L



TE 产品编号1218358-1  
RME3P88S106S106S-0001(400)



TE 产品编号225831-3  
KIT,ARINC COAXICON SOCKET,SZ 1



TE 产品编号YDTS26F15-97JNV001  
PLUG ASSY

### 文档

#### 产品图纸

RECPT,PCB MT JAM NUT,A KEY,SZ9

英文版本

#### CAD 文件

##### 下载查看

ENG\_CVM\_CVM\_1738916-2\_D.2d\_dxf.zip

英文版本

##### 3D PDF

3D

##### 下载查看

ENG\_CVM\_CVM\_1738916-2\_D.3d\_igs.zip

英文版本

##### 下载查看

ENG\_CVM\_CVM\_1738916-2\_D.3d\_stp.zip

英文版本

下载CAD文件代表我接受和同意[使用条款](#)。



---

**数据表/目录页**

[Quadrax Contacts, Connectors and Cables Brochure](#)

英文版本