

173851-1 ✓ 有效

AMP | Multilock Connector System

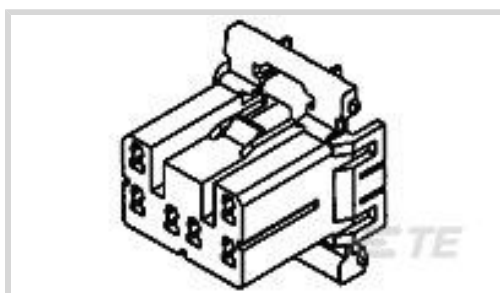
TE 内部编号 173851-1

Housing for Female Terminals, Wire-to-Wire, 12 Position, .138 in / .217 in [3.5 mm / 5.5 mm] Centerline, Natural, Signal, Multilock Connector System

[在 TE 官网查看>](#)



连接器 > 汽车连接器 > 汽车连接器护套 > MULTILOCK, 连接器壳体



连接器系统: 线到线

位数: 12

连接器和壳体类型: 母端子护套

中心线 (间距) : 3.5 mm, 5.5 mm [.138 in, .217 in]

可密封: 否

[所有 MULTILOCK, 连接器壳体 \(404\)](#)

## 产品特性

### 产品类型特性

混合型连接器	否
连接器形状	矩形
连接器系统	线到线
连接器和壳体类型	母端子护套
可密封	否
主要锁定特性	外壳集成

### 结构特性

位数	12
行数	2

### 电气特征

工作电压	12 VDC
标称电压架构	12 V

### 主体特性

出线角度	180°
主要产品颜色	土黄色

### 接触件特性



端子大小	1.8mm
端子类型	母端
对接公端宽度	1.8 mm[.071 in]

#### 机械附件

端子位置保证	是
应力消除	不带
接合对准类型	极化, 极化
接合对准	带有
连接器安装类型	电缆安装 (自由悬挂)

#### 壳体特性

外壳材料	PBT
中心线 (间距)	3.5 mm, 5.5 mm[.138 in][.217 in]

#### 尺寸

连接器高度	26.05 mm[1.026 in]
产品宽度	31.8 mm[1.252 in]
产品长度	21.6 mm[.85 in]
行间距	3 mm, 7.7 mm[.118 in][.303 in]

#### 使用环境

工作温度 (最大值)	70 °C, 75 °C, 80 °C, 85 °C, 90 °C, 100 °C, 105 °C[158 °F][167 °F][176 °F][185 °F][194 °F][212 °F][221 °F]
工作温度范围	-30 – 105 °C[-22 – 221 °F]

#### 操作/应用

电路应用	Signal
------	--------

#### 行业标准

UL 阻燃性等级	UL 94HB
----------	---------

#### 包装特性

封装数量	100
------	-----

#### 其他

可维修	是
能够保证连接器位置	否

## 产品合规性

如需合规文档，请访问 [TE 官网产品页面](#)。>

欧盟RoHS指令2011/65/EU	符合
欧盟ELV指令2000/53/EC	符合
中国电器电子产品有害物质限制使用管理办法（China RoHS 2，工业和信息化部携七部委2016年第32号令	没有超出阈值的受限材料
欧盟REACH法规(EC) No. 1907/2006	欧洲化学品管理局最新发布的SVHC候选清单: 2024年1月 (240) SVHC候选清单的声明更新至: 2024年1月 (240) 不含REACH SVHC
卤素含量	低卤素 - 每种匀质材料的 Br、Cl、F、I < 900 ppm。也不含 BFR/CFR/PVC
焊接工艺能力	不适合采用焊接工艺

### 产品合规免责声明

此信息基于对供应商的合理调查以及TE对供应商提供的信息的现有认知。此信息可能发生变化。经TE确认符合欧盟RoHS的产品编号，产品均质材料中铅、六价铬、汞、PBB、PBDE、DEHP、BBP、DBP和DIBP的最大浓度不超过0.1%，镉的最大浓度不超过0.01%或符合指令2011/65/EU(RoHS2)及其修订指令规定的豁免。根据2011/65/EU指令要求电子电气产品需要进行CE标识。元器件产品通常无需进行CE标识。经TE确认符合欧盟ELV指令的产品编号，产品均质材料中，铅、六价铬和汞的最大浓度不超过0.1%，镉的最大浓度不超过0.01%（按重量计算），或符合指令2000/53/EC(ELV)附录中规定的豁免。关于欧盟REACH法规，TE目前提供的此产品编号的物品中高度关注物质(SVHC)的信息是基于欧洲化学品管理局(ECHA)最新发布的“物品中物质的要求指南”，链接如下：<https://echa.europa.eu/guidance-documents/guidance-on-reach>

## 配套部件

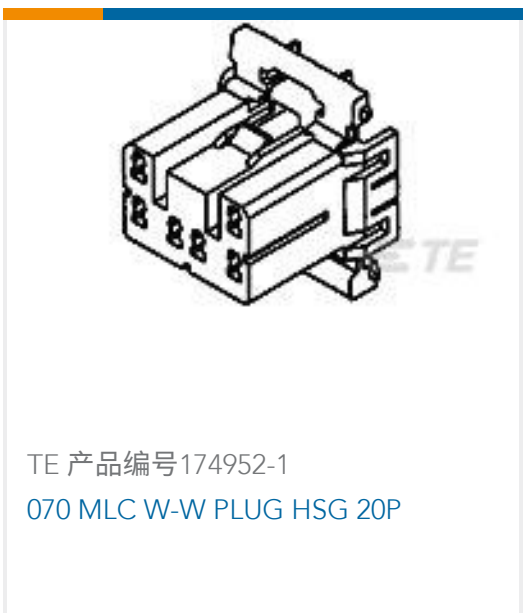
 <p>TE 产品编号 CAT-M9194-T273 MULTILOCK，母端和公端</p>	 <p>TE 产品编号 CAT-LMPH9507 Low &amp; Medium Power Header</p>	 <p>TE 产品编号 CAT-M9194-CH8172 MULTILOCK，连接器壳体</p>	 <p>TE 产品编号 179098-1 MULTI LOCK I/O CAP ASSY 30P</p>
 <p>TE 产品编号 755430-2 EXT,TOOL ASSY</p>	 <p>TE 产品编号 174933-1 070 MLC W-W CAP HSG 12P</p>	 <p>TE 产品编号 345208-1 070 SERIES RECEPT.</p>	 <p>TE 产品编号 1-174939-1 070 MLC CAP HSG 30P W/FLANGE</p>



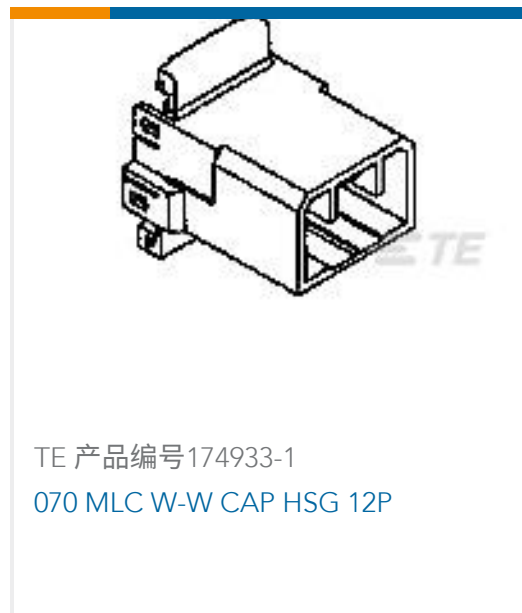
### 该系列中的其他产品 | Multilock Connector System



### 客户还购买了







## 文档

### 产品图纸

#### 070 MULTILOCK PLUG 12P

英文版本

### CAD 文件

#### 下载查看

[ENG\\_CVM\\_173851-1\\_E.3d\\_igs.zip](#)

英文版本

#### 下载查看

[ENG\\_CVM\\_173851-1\\_E.3d\\_stp.zip](#)

英文版本

#### 下载查看

[ENG\\_CVM\\_173851-1\\_E.2d\\_dxf.zip](#)

英文版本

### 3D PDF

英文版本

下载CAD文件代表我接受和同意 [使用条款](#)。

### 数据表/目录页

#### MULTILOCK Connector System

英文版本

### 产品规格

#### 070 MLC Series

英文版本

#### 产品规格

日语

#### 产品规格

日语

### 机构认证

#### CSA 认证

英文版本