

173645-1 ✓ 有效

AMP | Multilock Connector System

TE 内部编号 173645-1

Automotive Terminals, Tab, Mating Tab Width 1.8 mm [.071 in], Tab

Thickness .64 mm [.025 in], 20 – 16 AWG Wire Size, Multilock

Connector System

[在 TE 官网查看>](#)



端子和接头 > 汽车端子 > MULTILOCK, 母端和公端



端子类型: 公端

对接公端宽度: 1.8 mm [.071 in]

对接公端厚度: .64 mm [.025 in]

端子传导: 0 – 24 A (低功率)

线径: 20 – 16 AWG

[所有 MULTILOCK, 母端和公端 \(110\)](#)

## 产品特性

### 产品类型特性

可密封	否
主要锁定特性	无尖刃主体

### 接触件特性

端子大小	1.8mm
端子制造	冲压成形
导线端子端接区域电镀材料	锡
典型额定电流	14 A
压接类型	F 型压接
端子类型	公端
对接公端宽度	1.8 mm[.071 in]
对接公端厚度	.64 mm[.025 in]
接触面电镀	锡 (Sn)

### 端接特性

线缆端接方法	压接
产品端接到	导线

## 尺寸

兼容的绝缘直径范围	2 – 2.6 mm [.079 – .102 in]
线径	.5 – 1.25 mm <sup>2</sup>
线径查找	16 AWG, 17 AWG, 18 AWG, 19 AWG, 20 AWG

### 使用环境

绝缘选项	非绝缘
工作温度（最大值）	80 °C, 85 °C, 90 °C, 100 °C, 105 °C [176 °F] [185 °F][194 °F][212 °F][221 °F]
工作温度范围	-30 – 105 °C [-22 – 221 °F]

### 包装特性

封装数量	3000
封装方法	Reel

### 其他

端子传导	0 – 24 A（低功率）
------	---------------

## 产品合规性

如需合规文档，请访问 [TE 官网产品页面](#)。>

欧盟RoHS指令2011/65/EU	符合
欧盟ELV指令2000/53/EC	符合
中国电器电子产品有害物质限制使用管理办法（China RoHS 2，工业和信息化部携七部委2016年第32号令	没有超出阈值的受限材料
欧盟REACH法规(EC) No. 1907/2006	欧洲化学品管理局最新发布的SVHC候选清单: 2024年1月（240） SVHC候选清单的声明更新至: 2024年1月（240） 不含REACH SVHC
卤素含量	低卤素 - 每种均质材料的 Br、Cl、F、I < 900 ppm。也不含 BFR/CFR/PVC
焊接工艺能力	不适合采用焊接工艺

#### 产品合规免责声明

此信息基于对供应商的合理调查以及TE对供应商提供的信息的现有认知。此信息可能发生变化。经TE确认符合欧盟RoHS的产品编号，产品均质材料中铅、六价铬、汞、PBB、PBDE、DEHP、BBP、DBP和DIBP的最大浓度不超过0.1%，镉的最大浓度不超过0.01%或符合指令2011/65/EU(RoHS2)及其修订指令规定的豁免。根据2011/65/EU指令要求电子电气产品需要进行CE标识。元器件产品通常无需进行CE标识。经TE确认符合欧盟ELV指令的产品编号，产品均质材料中，铅、六价铬和汞的最大浓度不超过0.1%，镉的最大浓度不超过0.01%（按重量计算），或符合指令2000/53/EC(ELV)附录中规定的豁免。关于欧盟REACH法规，TE目前提供的此产品编号的物品中高度关注物质（SVHC）的信息是基于欧洲化学品管理局（ECHA）最新发布的“物品中物质的要求指南”，链接如下：<https://echa.europa.eu/guidance-documents/guidance-on-reach>

## 配套部件



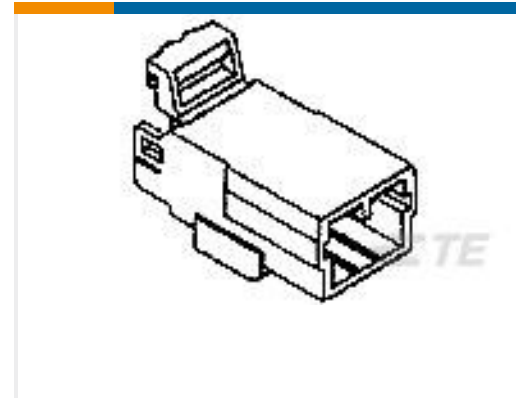
TE 产品编号 CAT-M9194-CH8172  
MULTILOCK, 连接器壳体



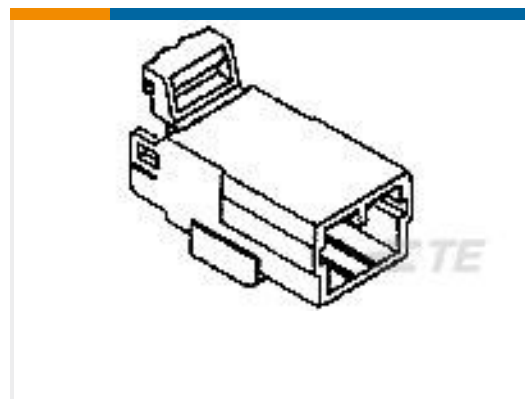
TE 产品编号 91573-1  
CCII 070 SERIES REC TAB 20-16 ASSY



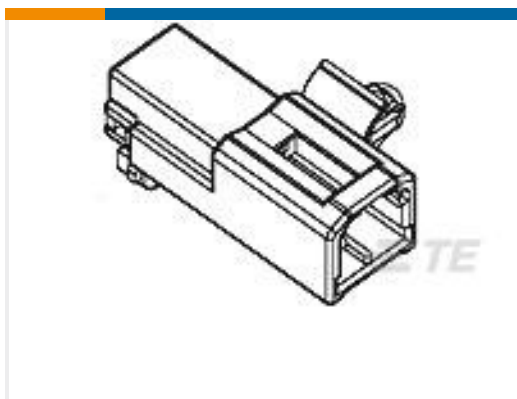
TE 产品编号 755430-2  
EXT, TOOL ASSY



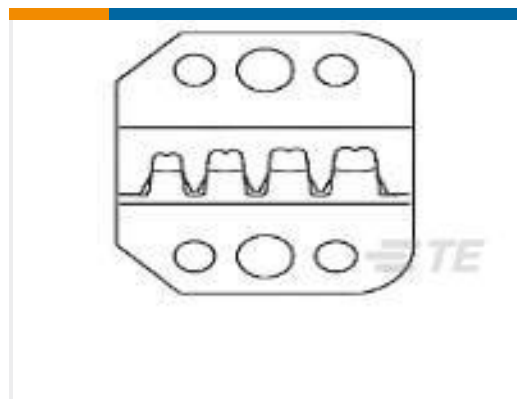
TE 产品编号 174929-2  
070 MLC W-W CAP HSG 4P B



TE 产品编号 174930-1  
070 MLC W-W CAP HSG 6P SGL



TE 产品编号 178602-2  
070 MLC



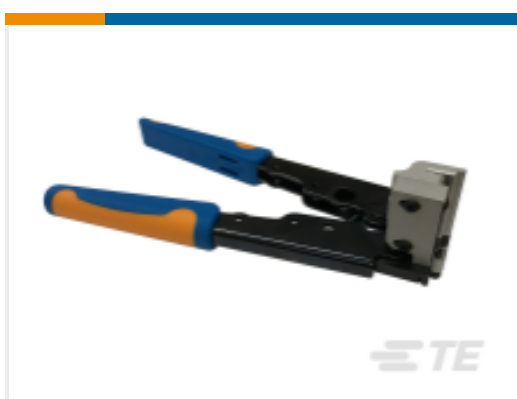
TE 产品编号 58521-2  
PRO-CRIMPER DIE



TE 产品编号 2266309-1  
OCEAN\_2.0\_APPLICATOR-S-090F096F-RSM



TE 产品编号 2266309-2  
OCEAN\_2.0\_APPLICATOR-S-090F096F-RSA



TE 产品编号 2305570-1  
Strip Terminal Cutter-Side Feed-No Crimp



TE 产品编号 7-2266309-7  
OCEAN\_2.0\_SPARE\_PART\_KIT-090F096F



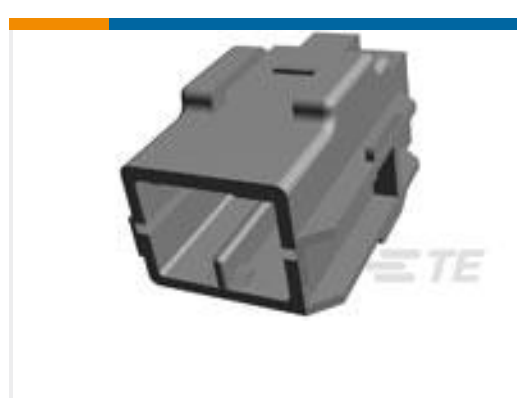
TE 产品编号 7-2266309-2  
OCEAN\_2.0\_APPLICATOR-S-090F096F



TE 产品编号 173631-1  
MCI/O REC CONTACT REEL



TE 产品编号 173631-5  
070 TYPE REC CONT 20-16 BLANK



TE 产品编号 348794-1  
SHORTING CON TAB HSG YELLO



TE 产品编号 1-85114-2  
070/250 HYB 15P CAP(BLK) W/BLI



TE 产品编号 2302009-1  
W/H REAR BLOWER, AI-TATA X104

## 该系列中的其他产品 | Multilock Connector System



PCB 板端连接器及母端(152)



其他汽车连接器附件(12)



插入和拔出工具(6)



汽车端子(115)



汽车连接器护套(455)



汽车连接器盖帽(10)

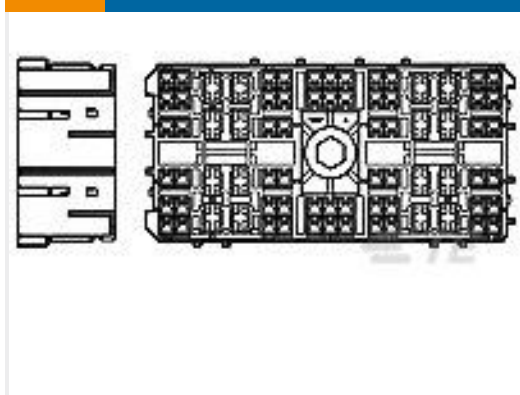


汽车连接器锁和位置保证(3)

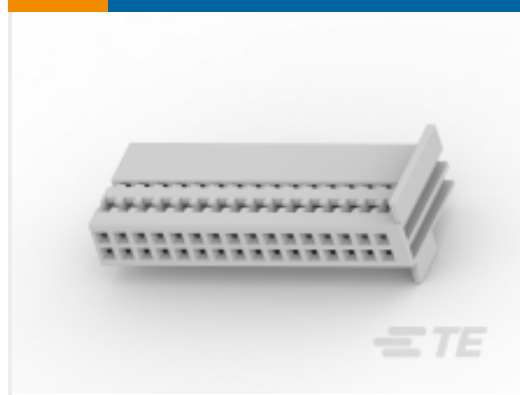


连接器密封件和盲堵(2)

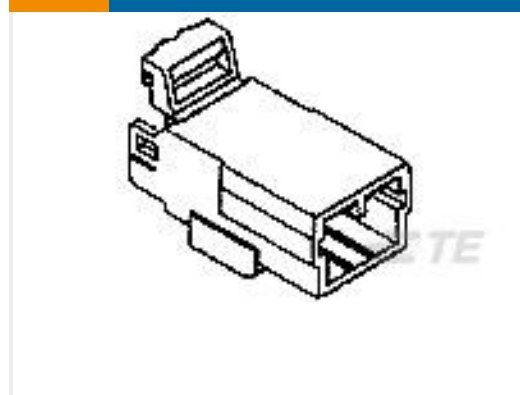
## 客户还购买了



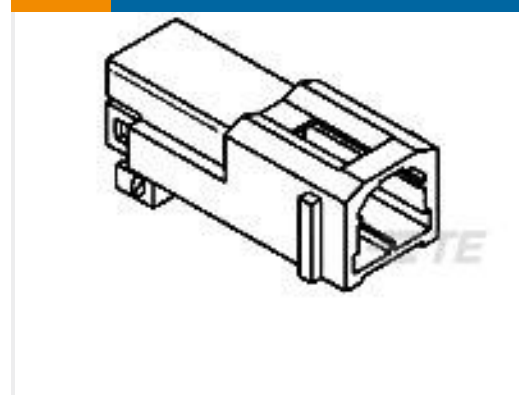
TE 产品编号1-936321-2  
090/SPT HYB 32P PLUG ASSY BLK



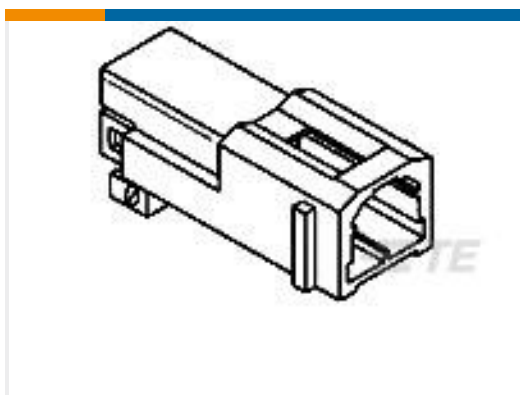
TE 产品编号2050656-1  
SOCKET HOUSING 32P., MQS



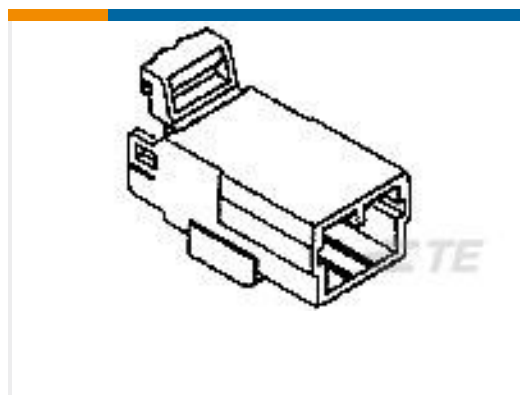
TE 产品编号174929-2  
070 MLC W-W CAP HSG 4P B



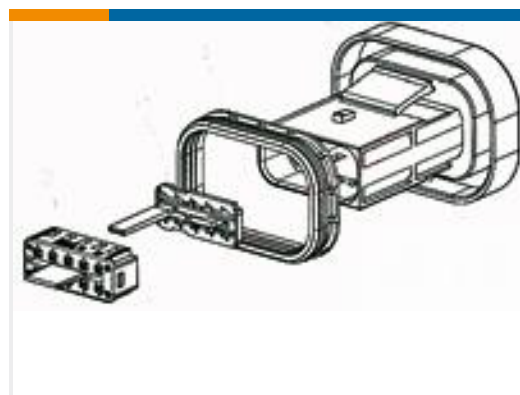
TE 产品编号174460-2  
070 MULTILOCK 2P CAP HSG



TE 产品编号174460-1  
070 MULTILOCK 2P CAP HSG



TE 产品编号174929-1  
070 MLC W-W CAP HSG 4P NATURAL



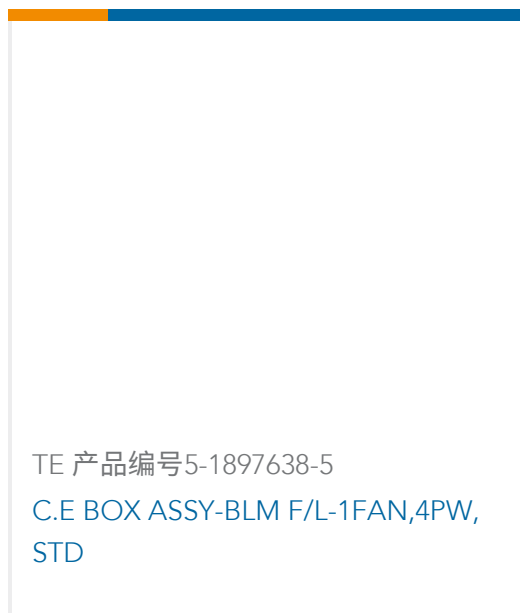
TE 产品编号1801610-2  
BULK HEAD, MCON, 10W, CLIPPED



TE 产品编号1-936686-1  
UNDER COVER FOR BLM



TE 产品编号1802243-3  
4POS,TAB0.5X0.4,HDR ASSY,180DEG



TE 产品编号5-1897638-5  
C.E BOX ASSY-BLM F/L-1FAN,4PW, STD

## 文档

## 产品图纸

### 070 TAB CONT 16-20

日语

## CAD 文件

### 3D PDF

3D

### 下载查看

[ENG\\_CVM\\_CVM\\_173645-1\\_L.2d\\_dxf.zip](#)

英文版本

### 下载查看

[ENG\\_CVM\\_CVM\\_173645-1\\_L.3d\\_igs.zip](#)

英文版本

### 下载查看

[ENG\\_CVM\\_CVM\\_173645-1\\_L.3d\\_stp.zip](#)

英文版本

### 下载查看

[ENG\\_CVM\\_173645-1\\_E1.3d\\_igs.zip](#)

英文版本

### 下载查看

[ENG\\_CVM\\_173645-1\\_E1.3d\\_stp.zip](#)

英文版本

### 下载查看

[ENG\\_CVM\\_173645-1\\_E1.2d\\_dxf.zip](#)

英文版本

### 3D PDF

英文版本

下载CAD文件代表我接受和同意[使用条款](#)。

## 数据表/目录页

### MULTILOCK Connector System

英文版本

## 产品规格

### 应用规格

英文版本

## 使用说明书

### 使用说明书 (非美国)

英文版本

[AMP Extraction Tool P/N 755430-2 for Extraction 070 Series Cont.](#)

英文版本