

173631-6 ✓ 有效

AMP | Multilock Connector System

TE 内部编号 173631-6

Automotive Terminals, Receptacle, Mating Tab Width 1.8 mm [.071 in], Tab Thickness .64 mm [.025 in], 20 – 16 AWG Wire Size, Multilock Connector System

[在 TE 官网查看>](#)



端子和接头 > 汽车端子 > MULTILOCK, 母端和公端



端子类型: 母端

对接公端宽度: 1.8 mm [.071 in]

对接公端厚度: .64 mm [.025 in]

端子传导: 0 – 24 A (低功率)

线径: 20 – 16 AWG

[所有 MULTILOCK, 母端和公端 \(110\)](#)

## 产品特性

### 产品类型特性

插座种类	180°
可密封	否
主要锁定特性	无尖刃主体

### 接触件特性

端子大小	1.8mm
端子制造	冲压成形
导线端子端接区域电镀材料	锡
典型额定电流	10 A
压接类型	F 型压接
端子类型	母端
对接公端宽度	1.8 mm[.071 in]
对接公端厚度	.64 mm[.025 in]
接触面电镀	锡 (Sn)

### 端接特性

线缆端接方法	压接
产品端接到	导线

## 尺寸

兼容的绝缘直径范围	2 – 2.6 mm [.079 – .102 in]
线径	.5 – 1.25 mm <sup>2</sup>
线径查找	16 AWG, 17 AWG, 18 AWG, 19 AWG, 20 AWG

## 使用环境

绝缘选项	非绝缘
工作温度（最大值）	80 °C, 85 °C, 90 °C, 100 °C, 105 °C [176 °F] [185 °F][194 °F][212 °F][221 °F]
工作温度范围	-30 – 105 °C [-22 – 221 °F]

## 操作/应用

与电线基础材料兼容	铜
-----------	---

## 包装特性

封装数量	4000
封装方法	Reel

## 其他

端子传导	0 – 24 A（低功率）
------	---------------

## 产品合规性

如需合规文档，请访问 [TE 官网产品页面](#)。>

欧盟RoHS指令2011/65/EU	符合
欧盟ELV指令2000/53/EC	符合
中国电器电子产品有害物质限制使用管理办法（China RoHS 2，工业和信息化部携七部委2016年第32号令	没有超出阈值的受限材料
欧盟REACH法规(EC) No. 1907/2006	欧洲化学品管理局最新发布的SVHC候选清单: 2024年1月（240） SVHC候选清单的声明更新至: 2024年1月（240） 不含REACH SVHC
卤素含量	低卤素 - 每种匀质材料的 Br、Cl、F、I < 900 ppm。也不含 BFR/CFR/PVC
焊接工艺能力	不适合采用焊接工艺

### 产品合规免责声明

此信息基于对供应商的合理调查以及TE对供应商提供的信息的现有认知。此信息可能发生变化。经TE确认符合欧盟RoHS的产品编号，产品均质材料中铅、六价铬、汞、PBB、PBDE、DEHP、BBP、DBP和DIBP的最大浓度不超过0.1%，镉的最大浓度不超过0.01%或符合指令2011/65/EU(RoHS2)及其修订指令规定的豁免。根据2011/65/EU指令要求电子电气产品需要进

行 CE 标识。元器件产品通常无需进行CE 标识。经 TE 确认符合欧盟 ELV 指令的产品编号，产品均质材料中，铅、六价铬和汞的最大浓度不超过0.1%，镉的最大浓度不超过 0.01%（按重量计算），或符合指令 2000/53/EC (ELV) 附录中规定的豁免。关于欧盟REACH法规，TE 目前提供的此产品编号的物品中高度关注物质（SVHC）的信息是基于欧洲化学品管理局（ECHA）最新发布的“物品中物质的要求指南”，链接如下：<https://echa.europa.eu/guidance-documents/guidance-on-reach>

## 配套部件



TE 产品编号 CAT-M9194-CH8172  
MULTILOCK, 连接器壳体



TE 产品编号 776308-1  
CAP HOUSING 4 POSITION



TE 产品编号 91573-1  
CCII 070 SERIES REC TAB 20-16 ASSY



TE 产品编号 755430-2  
EXT, TOOL ASSY



TE 产品编号 348793-4  
SHORTING CONN RECPT HSG. (BRIG)



TE 产品编号 58521-2  
PRO-CRIMPER DIE



TE 产品编号 2151168-1  
OCEAN\_2.0\_Applicator-S-090F102F



TE 产品编号 2151168-2  
OCEAN\_2.0\_Applicator-S-090F102F



TE 产品编号 2305570-1  
Strip Terminal Cutter-Side Feed-No Crimp



TE 产品编号 5-2151168-1  
OCEAN\_2.0\_Applicator-S-090F102F



TE 产品编号 5-2151168-2  
OCEAN\_2.0\_Applicator-S-090F102F



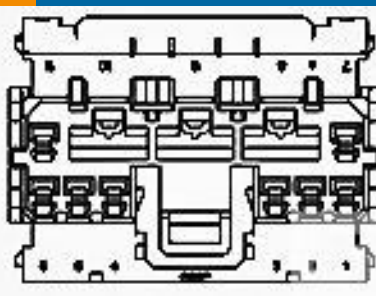
TE 产品编号 7-2151168-1  
OCEAN\_2.0\_Applicator-S-090F102F



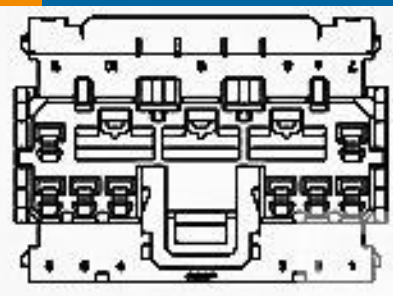
TE 产品编号 7-2151168-2  
OCEAN\_2.0\_Applicator-S-090F102F



KIT  
TE 产品编号 7-2151168-7  
OCEAN\_2.0\_SPARE\_PART\_KIT-090F102F

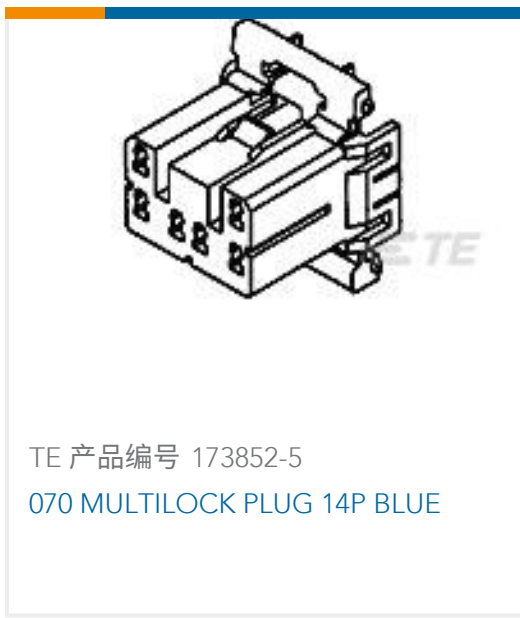


TE 产品编号 174926-5  
070 MLC W-W PLUG HSG 13P BLUE



TE 产品编号 174927-4  
070 MLC W-W PLUG HSG 15P GREEN

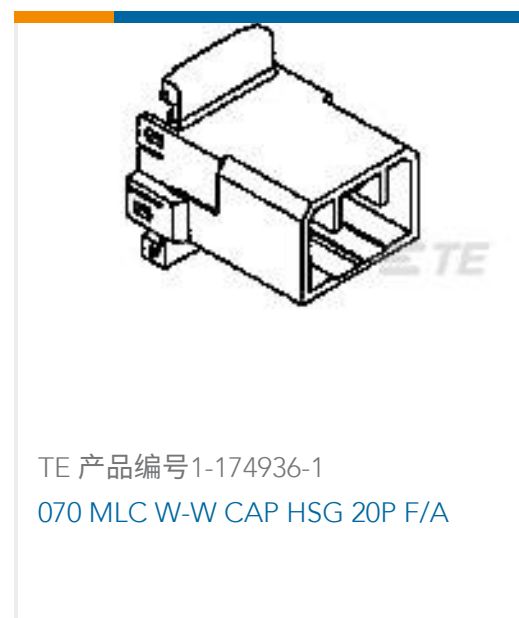




## 该系列中的其他产品 | Multilock Connector System



## 客户还购买了





## 文档

### 产品图纸

[070 MLC REC CONT 20-16](#)

日语

### CAD 文件

[3D PDF](#)

3D

[下载查看](#)

[ENG\\_CVM\\_CVM\\_173631-6\\_R.2d\\_dxf.zip](#)

英文版本

[下载查看](#)

[ENG\\_CVM\\_CVM\\_173631-6\\_R.3d\\_igs.zip](#)

英文版本

[下载查看](#)

[ENG\\_CVM\\_CVM\\_173631-6\\_R.3d\\_stp.zip](#)

英文版本

下载CAD文件代表我接受和同意[使用条款](#)。

### 数据表/目录页

[MULTILOCK Connector System](#)

英文版本

### 产品规格

[应用规格](#)

英文版本

[.070 Series Receptacle Contact](#)

英文版本

### 使用说明书

[HYBRID I/O CONNECTOR](#)

英文版本

[客户手册 \(非美国\)](#)

英文版本

[HYBRID I/O CONNECTOR](#)

英文版本

[客户手册 \(非美国\)](#)

英文版本