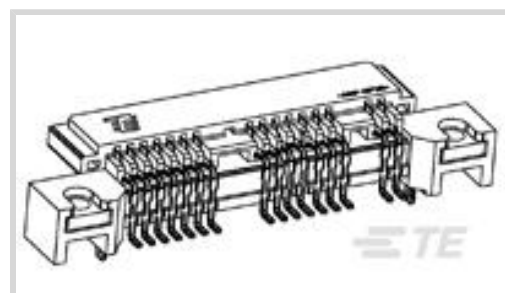


连接器 > 音频和视频连接器 > SATA 和微型 SATA



SATA 连接器类型: 微型 SATA

连接器和壳体类型: 母端, 母端

连接器系统: 缆到板

位数: 16

端子配置: 2P + 7P + 7P

产品特性

产品类型特性

SATA 连接器类型	微型 SATA
连接器和壳体类型	母端, 母端
连接器系统	缆到板
连接器和端子端接到	印刷电路板

结构特性

位数	16
PCB 安装方向	直角
行数	1
端口数量	1

主体特性

连接器外形	微型
-------	----

接触件特性

端子间距	15 μ m
端子接触部电镀材料	金
PCB 端子端接区域电镀材料	锡
端子基材	铜合金
端子配置	2P + 7P + 7P
端子额定电流 (最大值)	1.5 A

端接特性

PCB 端接方法	表面贴装
----------	------

机械附件

接合对准类型	极化, 极化
PCB 安装固定	带有
PCB 安装固定类型	板锁
PCB 安装位置	底部
连接器安装类型	板安装

壳体特性

外壳材料	热塑性
壳体颜色	黑色
中心线 (间距)	1.27 mm[.05 in]

尺寸

PCB 的外形高度	5.75 mm[.023 in]
-----------	------------------

使用环境

工作温度范围	-40 – 85 °C[-40 – 185 °F]
--------	---------------------------

操作/应用

电路应用	电源和信号
------	-------

行业标准

UL 阻燃性等级	UL 94V-0
----------	----------

包装特性

封装数量	50
封装方法	卷带包装, 卷带包装

产品合规性

如需合规文档, 请访问 [TE 官网产品页面](#)。>

欧盟RoHS指令2011/65/EU	未进行合规性审核
欧盟ELV指令2000/53/EC	符合
中国电器电子产品有害物质限制使用管理办法 (China RoHS 2, 工业和信息化部携七部委2016年第32号令)	没有超出阈值的受限材料
欧盟REACH法规(EC) No. 1907/2006	欧洲化学品管理局最新发布的SVHC候选清单: 2024年1月 (240) 尚未进行合规性审核
卤素含量	低卤素 - 每种匀质材料的 Br、Cl、F、I < 900 ppm。也不含 BFR/CFR/PVC

焊接工艺能力

回流焊接可达到 260°C

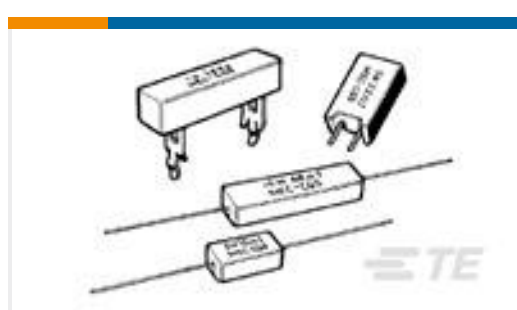
产品合规免责声明

此信息基于对供应商的合理调查以及TE对供应商提供的信息的现有认知。此信息可能发生变化。经TE确认符合欧盟RoHS的产品编号，产品均质材料中铅、六价铬、汞、PBB、PBDE、DEHP、BBP、DBP和DIBP的最大浓度不超过0.1%，镉的最大浓度不超过0.01%或符合指令2011/65/EU(RoHS2)及其修订指令规定的豁免。根据2011/65/EU指令要求电子电气产品需要进行CE标识。元器件产品通常无需进行CE标识。经TE确认符合欧盟ELV指令的产品编号，产品均质材料中，铅、六价铬和汞的最大浓度不超过0.1%，镉的最大浓度不超过0.01%（按重量计算），或符合指令2000/53/EC(ELV)附录中规定的豁免。关于欧盟REACH法规，TE目前提供的物品中高度关注物质含量（SVHC）信息是基于欧洲化学品管理局（ECHA）“物品中物质的要求指南”（2011年4月第2版），在最终产品中高度关注物质含量按重量计算不超过0.1%。TE注意到欧洲法院在2015年9月10日的裁定（也被称为O5A：Once An Article Always An Article），对于“复杂物品”，高度关注物质含量阈值标准适用于产品本身以及组成产品的单个物品。TE已经基于新的ECHA“物品中物质的要求指南”（2017年6月第4版）完成对O5A规则的评估，并将相应更新REACH的声明。

客户还购买了



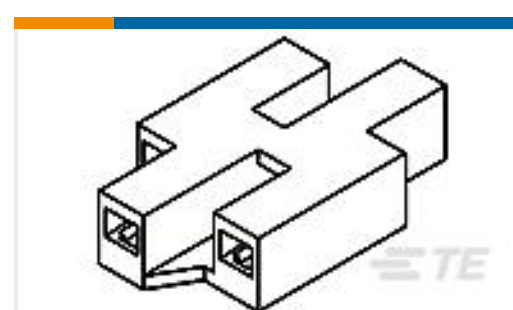
TE 产品编号3-1625971-7
HSA25 332R 1%



TE 产品编号2-1879009-9
SQB30 1K0 5% 6.35MM FASTON



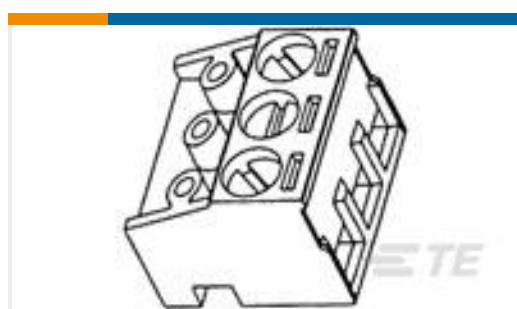
TE 产品编号1-1879446-1
TE 150W 6R8 5% Bracket



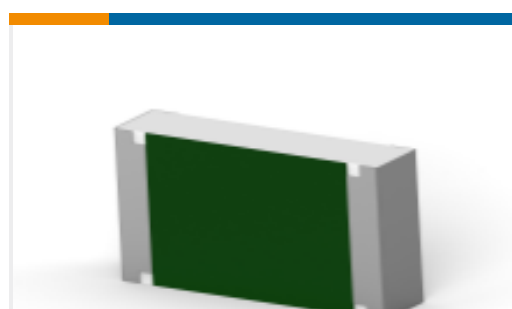
TE 产品编号1217262-1
HSG .090 CLUSTER BLOCK NAT



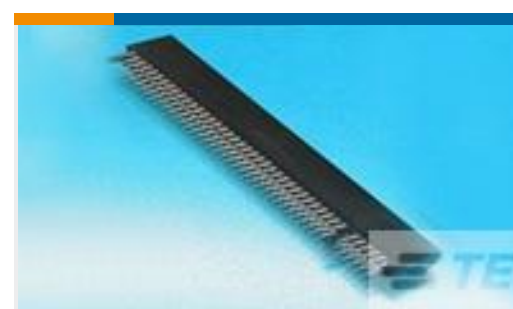
TE 产品编号1-1986720-2
STR PLUG SPRING TYPE RH 12P, 3.81 mm



TE 产品编号1546018-4
4 POS TERMI-BLOK PLUG 90 & 180



TE 产品编号1-2176398-7
3502 62K 1%



TE 产品编号5532600-5
CONN SEC II 32 POS 100 C/L R/A



TE 产品编号1622682-1
LR2 1% 12K

文档

产品图纸

Micro SATA Receptacle, R/A SMT, Btm Mt

英文版本

CAD 文件



[3D PDF](#)

3D

[下载查看](#)

[ENG_CVM_CVM_1735583-2_A.2d_dxf.zip](#)

英文版本

[下载查看](#)

[ENG_CVM_CVM_1735583-2_A.3d_igs.zip](#)

英文版本

[下载查看](#)

[ENG_CVM_CVM_1735583-2_A.3d_stp.zip](#)

英文版本

下载CAD文件代表我接受和同意[使用条款](#)。

[产品规格](#)

[产品规格](#)

英文版本