

1735447-7 ✓ 有效

TE 内部编号 1735447-7

Housing, Receptacle, Wire-to-Board, 7 Position, .079 in [2 mm]

Centerline, 1 Row, Natural, Mating Retention, Wire & Cable, Power & Signal

[在 TE 官网查看>](#)



[连接器](#) > [PCB 连接器](#) > [线对板连接器](#) > [线到板连接器组件和护套](#) > AMP HPI 2.0 mm Receptacle Housings



连接器产品类型: 外壳

连接器和壳体类型: 母端, 母端

连接器系统: 线到板

位数: 7

中心线 (间距) : 2 mm [.079 in]

[所有 AMP HPI 2.0 mm Receptacle Housings \(60\)](#)

产品特性

产品类型特性

连接器产品类型	外壳
连接器和壳体类型	母端, 母端
连接器系统	线到板
可密封	否
连接器和端子端接到	电线和电缆

结构特性

位数	7
行数	1

电气特征

工作电压	250 VAC
------	---------

主体特性

主要产品颜色	土黄色
--------	-----

接触件特性

端子布局	直插式
端子类型	插座
端子基材	铜合金
端子额定电流 (最大值)	3 A

机械附件

应力消除	不带
面板安装特性	不带
PCB 安装固定	不带
接合固定类型	锁闩, 锁闩
接合固定	带有
连接器安装类型	电缆安装 (自由悬挂)

壳体特性

壳体入口配置	两端闭合
外壳材料	热塑性
中心线 (间距)	2 mm [.079 in]

尺寸

连接器长度	14.8 mm [.583 in]
连接器高度	6.55 mm [.258 in]
连接器宽度	9.4 mm [.37 in]
线径	.05 – .02 mm ²

使用环境

工作温度范围	-25 – 85 °C [-13 – 185 °F]
--------	----------------------------

操作/应用

电路应用	电源和信号
------	-------

行业标准

UL 阻燃性等级	UL 94V-0
----------	----------

包装特性

封装数量	600
封装方法	Bag

产品合规性

如需合规文档，请访问 [TE 官网产品页面](#)。>

欧盟RoHS指令2011/65/EU	符合
欧盟ELV指令2000/53/EC	符合
中国电器电子产品有害物质限制使用管理办法 (China RoHS 2, 工业和信息化部携七部委2016年第32号令)	没有超出阈值的受限材料



欧盟REACH法规(EC) No. 1907/2006

欧洲化学品管理局最新发布的SVHC候选清单: 2024年1月 (240)
 SVHC候选清单的声明更新至: 2024年1月 (240)
 不含REACH SVHC

卤素含量

低卤素 - 每种均质材料的 Br、Cl、F、I < 900 ppm。也不含 BFR/CFR/PVC

焊接工艺能力

不适合采用焊接工艺

产品合规免责声明

此信息基于对供应商的合理调查以及TE对供应商提供的信息的现有认知。此信息可能发生变化。经TE确认符合欧盟RoHS的产品编号，产品均质材料中铅、六价铬、汞、PBB、PBDE、DEHP、BBP、DBP和DIBP的最大浓度不超过0.1%，镉的最大浓度不超过0.01%或符合指令2011/65/EU(RoHS2)及其修订指令规定的豁免。根据2011/65/EU指令要求电子电气产品需要进行CE标识。元器件产品通常无需进行CE标识。经TE确认符合欧盟ELV指令的产品编号，产品均质材料中，铅、六价铬和汞的最大浓度不超过0.1%，镉的最大浓度不超过0.01%（按重量计算），或符合指令2000/53/EC(ELV)附录中规定的豁免。关于欧盟REACH法规，TE目前提供的此产品编号的物品中高度关注物质(SVHC)的信息是基于欧洲化学品管理局(ECHA)最新发布的“物品中物质的要求指南”，链接如下：<https://echa.europa.eu/guidance-documents/guidance-on-reach>

配套部件



TE 产品编号 1735446-7
 2MM PITCH HPI POST HEADER,
 VERTICAL, 7P

客户还购买了



TE 产品编号1735446-6
 2MM PITCH HPI POST HEADER,
 VERTICAL, 6P



TE 产品编号1735447-6
 HPI 2.0 RECEPTACLE HOUSING, 6P



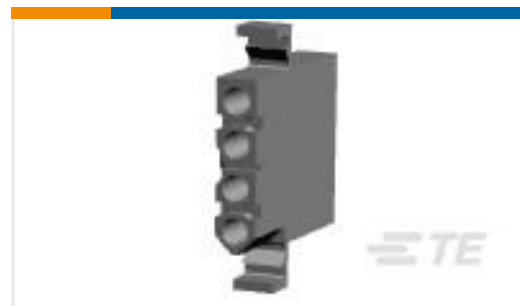
TE 产品编号3-641127-2
 02P MTA100 HDR ASSY FL/RA LF



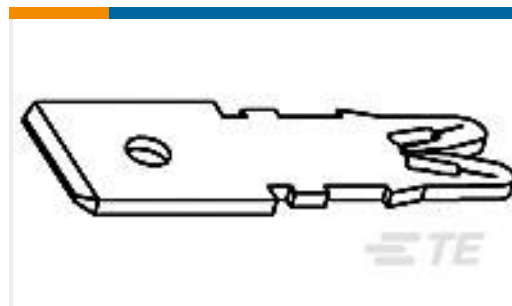
TE 产品编号2309407-5
 DDR4 SODIMM 260P 4.0H STD



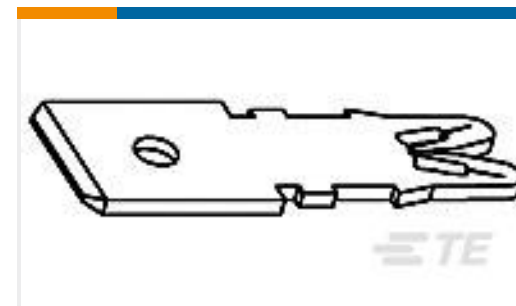
TE 产品编号1735801-1
2.0mm,Crimp>Contact



TE 产品编号770329-1
04P .093 COMM P&S RECPT .250CL



TE 产品编号4-1601006-2
031-015-002=TAB,187X020,STDSMZ



TE 产品编号1601006-2
131-015-002=TAB,187X020,STDSMZ



TE 产品编号2150383-2
OCEAN_2.0_Applicator-E-055F140F-REA



TE 产品编号8-1601046-2
331-101-000=WIRE2WIRE,STD,SMZ

文档

产品图纸

HPI 2.0 RECEPTACLE HOUSING, 7P

英文版本

CAD 文件

下载查看

[ENG_CVM_CVM_1735447-7_F.2d_dxf.zip](#)

英文版本

3D PDF

3D

下载查看

[ENG_CVM_CVM_1735447-7_F.3d_igs.zip](#)

英文版本

下载查看

[ENG_CVM_CVM_1735447-7_F.3d_stp.zip](#)

英文版本

下载CAD文件代表我接受和同意 [使用条款](#)。

数据表/目录页

HPI Connectors QRG

英文版本

产品规格

应用规格

英文版本