

1735446-9 ✓ 有效

TE 内部编号 1735446-9

PCB Mount Header, Vertical, Wire-to-Board, 9 Position, 2 mm [.079 in] Centerline, Partially Shrouded, Tin, Through Hole - Solder, Signal, Natural, Bag

[在 TE 官网查看>](#)



连接器 > PCB 连接器 > PCB 板端连接器及母端 > AMP HPI 2.0 mm Headers



连接器系统: 线到板

位数: 9

行数: 1

中心线 (间距) : 2 mm [.079 in]

PCB 安装方向: 垂直

[所有 AMP HPI 2.0 mm Headers \(205\)](#)

## 产品特性

### 产品类型特性

连接器系统	线到板
接头类型	部分带罩
可密封	否
连接器和端子端接到	印刷电路板
PCB 连接器组件类型	PCB 安装接头

### 结构特性

连接器端子负载状态	满载
位数	9
行数	1
PCB 安装方向	垂直

### 电气特征

工作电压	250 VAC
------	---------

### 主体特性

主要产品颜色	土黄色
--------	-----

### 接触件特性

端子接触部长度	3.35 mm[.131 in]
接合方柱尺寸	.5 mm[.02 in]



PCB 端子端接区域电镀材料厚度	2.03 $\mu\text{m}$ [79.92 $\mu\text{in}$ ]
端子布局	直插式
PCB 端子端接区域电镀材料表面涂层	亮光
端子形状和构造	正方形
端子接触部电镀材料表面涂层	亮光
端子底板材料	镍
PCB 端子端接区域电镀材料	锡
端子基材	铜合金
端子接触部电镀材料	锡
端子类型	插针
端子额定电流 (最大值)	3 A

#### 端接特性

方形端接柱体和尾部尺寸	.5 mm[.02 in]
端接柱体和尾部长度	3.4 mm[.134 in]
PCB 端接方法	通孔 - 焊接

#### 机械附件

接合对准类型	极化, 极化
接合固定	带有
PCB 安装固定类型	固定焊尾
接合固定类型	锁定
连接器安装类型	板安装
接合对准	带有
PCB 安装对准	不带
PCB 安装固定	带有

#### 壳体特性

外壳材料	热塑性
中心线 (间距)	2 mm[.079 in]

#### 尺寸

连接器长度	20 mm[.787 in]
连接器高度	6.07 mm[.239 in]
连接器宽度	4.7 mm[.185 in]
PCB 厚度 (建议)	1 – 1.6 mm[.039 – .063 in]

### 使用环境

工作温度范围	-25 – 85 °C[-13 – 185 °F]
--------	---------------------------

### 操作/应用

电路应用	Signal
------	--------

### 行业标准

UL 阻燃性等级	UL 94V-0
----------	----------

### 包装特性

封装数量	300
封装方法	Bag

### 产品合规性

如需合规文档，请访问 [TE 官网产品页面](#)。>

欧盟RoHS指令2011/65/EU	符合
欧盟ELV指令2000/53/EC	未进行合规性审核
中国电器电子产品有害物质限制使用管理办法（China RoHS 2，工业和信息化部携七部委2016年第32号令	没有超出阈值的受限材料
欧盟REACH法规(EC) No. 1907/2006	欧洲化学品管理局最新发布的SVHC候选清单: 2024年1月（240） SVHC候选清单的声明更新至: 2022年1月（223） 不含REACH SVHC
卤素含量	低卤素 - 每种均质材料的 Br、Cl、F、I < 900 ppm。也不含 BFR/CFR/PVC
焊接工艺能力	波峰焊接可达到 240°C

#### 产品合规免责声明

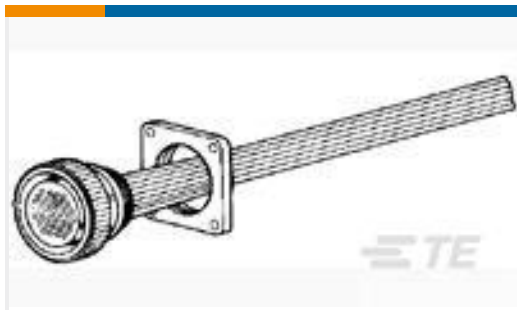
此信息基于对供应商的合理调查以及TE对供应商提供的信息的现有认知。此信息可能发生变化。经TE确认符合欧盟RoHS的产品编号，产品均质材料中铅、六价铬、汞、PBB、PBDE、DEHP、BBP、DBP和DIBP的最大浓度不超过0.1%，镉的最大浓度不超过0.01%或符合指令2011/65/EU(RoHS2)及其修订指令规定的豁免。根据2011/65/EU指令要求电子电气产品需要进行CE标识。元器件产品通常无需进行CE标识。经TE确认符合欧盟ELV指令的产品编号，产品均质材料中，铅、六价铬和汞的最大浓度不超过0.1%，镉的最大浓度不超过0.01%（按重量计算），或符合指令2000/53/EC(ELV)附录中规定的豁免。关于欧盟REACH法规，TE目前提供的此产品编号的物品中高度关注物质（SVHC）的信息是基于欧洲化学品管理局（ECHA）最新发布的“物品中物质的要求指南”，链接如下：<https://echa.europa.eu/guidance-documents/guidance-on-reach>

### 配套部件



TE 产品编号 1735447-9  
HPI 2.0 RECEPTACLE HOUSING, 9P

## 客户还购买了



TE 产品编号 207299-3  
FLANGE PLUG MOUNT CPC



TE 产品编号 7574444009  
RAYRIM-NR8-0-SP



TE 产品编号 6609044-4  
20VW1=F7257 S0



TE 产品编号 102387-5  
24 MODIV HSG COMP DR .100 POL



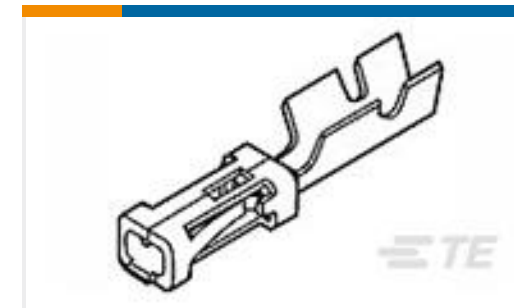
TE 产品编号 102387-7  
30 MODIV HSG COMP DR .100 POL



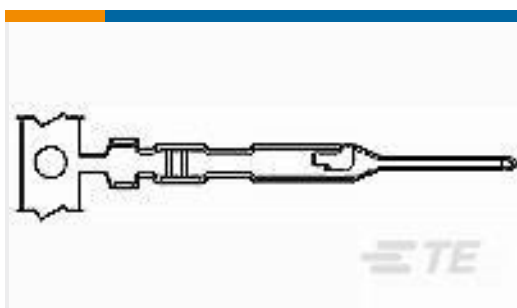
TE 产品编号 926308-1  
8P UNIV.M-N-L.CAP



TE 产品编号 926307-1  
6P UNIV.M-N-L.CAP



TE 产品编号 6-87756-7  
MOD IV REC STP INT'L SPEC REEL



TE 产品编号 5-104505-2  
MTE PIN 22-26 AWG PLTD



TE 产品编号 103653-9  
10 MTE SHRD PIN HSG SR LATCH

## 文档

### 产品图纸

[2MM PITCH HPI POST HEADER, VERTICAL, 9P](#)

英文版本

### CAD 文件

[下载查看](#)

[ENG\\_CVM\\_CVM\\_1735446-9\\_C.2d\\_dxf.zip](#)

英文版本

[3D PDF](#)



3D

**下载查看**

[ENG\\_CVM\\_CVM\\_1735446-9\\_C.3d\\_igs.zip](#)

英文版本

**下载查看**

[ENG\\_CVM\\_CVM\\_1735446-9\\_C.3d\\_stp.zip](#)

英文版本

下载CAD文件代表我接受和同意 [使用条款](#)。

**数据表/目录页**

[HPI Connectors QRG](#)

英文版本

**产品规格**

[应用规格](#)

英文版本