

1734592-5 ✓ 有效



FPC

TE 内部编号 1734592-5

FPC Connectors, Flex-to-Board, 5 Position, .02 in [.5 mm]

Centerline, Zero Insertion Force (ZIF), Right Angle, Surface Mount

[在 TE 官网查看>](#)

连接器 > PCB 连接器 > 线对板连接器 > FFC、FPC 和带状连接器 > FPC 连接器 > .5mm FPC 连接器



连接器系统: 柔性电缆对板

位数: 5

中心线 (间距) : .5 mm [.02 in]

插入力类型: 零插入力 (ZIF)

PCB 安装方向: 直角

[所有 .5mm FPC 连接器 \(135\)](#)

产品特性

产品类型特性

PCB 连接器组件类型	PCB 安装母端
连接器产品类型	连接器组件
连接器系统	柔性电缆对板
插入力类型	零插入力 (ZIF)
FPC 致动器类型	封帽 (柱塞型)
连接器和端子端接到	印刷电路板, 柔性印刷电路 (FPC)

结构特性

与线缆类型兼容	FFC, FPC
行数	1
位数	5
PCB 安装方向	直角

电气特征

工作电压	250 VAC
------	---------



主体特性

主要产品颜色	土黄色
--------	-----

接触件特性

PCB 端子端接区域电镀材料厚度	.025 μm [100 μin]
端子布局	直插式
端子类型	插座
端子接合区域电镀材料厚度	.025 μm [100 μin]
端子形状和构造	单梁
PCB 端子端接区域电镀材料	金
端子基材	磷青铜
端子接合位置	底部
端子接触部电镀材料	金
端子额定电流 (最大值)	.5 A

端接特性

PCB 端接方法	表面贴装
----------	------

机械附件

接合对准	带有
连接器安装类型	板安装
PCB 安装对准	不带
PCB 安装固定	带有

壳体特性

外壳材料	LCP (液晶聚合物)
中心线 (间距)	.5 mm[.02 in]

尺寸

连接器长度	7.93 mm[.312 in]
连接器高度	2.05 mm[.08 in]
连接器宽度	5.1 mm[.2 in]
接受柔性电缆粗度	.3 mm[.012 in]

使用环境

工作温度范围	-40 – 85 $^{\circ}\text{C}$ [-40 – 185 $^{\circ}\text{F}$]
--------	---

操作/应用

电路应用	Signal
------	--------

识别标记

电路识别特性	不带
--------	----

包装特性

封装数量	2000
封装方法	胶带

产品合规性

如需合规文档，请访问 [TE 官网产品页面](#)。>

欧盟RoHS指令2011/65/EU	符合
欧盟ELV指令2000/53/EC	符合
中国电器电子产品有害物质限制使用管理办法（China RoHS 2，工业和信息化部携七部委2016年第32号令	没有超出阈值的受限材料
欧盟REACH法规(EC) No. 1907/2006	欧洲化学品管理局最新发布的SVHC候选清单: 2024年1月（240） SVHC候选清单的声明更新至: 2021年1月（211） 不含REACH SVHC
卤素含量	非低卤素 - 包含 Br 或 Cl > 900 ppm。
焊接工艺能力	回流焊接可达到 260°C

产品合规免责声明

此信息基于对供应商的合理调查以及TE对供应商提供的信息的现有认知。此信息可能发生变化。经TE确认符合欧盟RoHS的产品编号，产品均质材料中铅、六价铬、汞、PBB、PBDE、DEHP、BBP、DBP和DIBP的最大浓度不超过0.1%，镉的最大浓度不超过0.01%或符合指令2011/65/EU(RoHS2)及其修订指令规定的豁免。根据2011/65/EU指令要求电子电气产品需要进行CE标识。元器件产品通常无需进行CE标识。经TE确认符合欧盟ELV指令的产品编号，产品均质材料中，铅、六价铬和汞的最大浓度不超过0.1%，镉的最大浓度不超过0.01%（按重量计算），或符合指令2000/53/EC(ELV)附录中规定的豁免。关于欧盟REACH法规，TE目前提供的此产品编号的物品中高度关注物质（SVHC）的信息是基于欧洲化学品管理局（ECHA）最新发布的“物品中物质的要求指南”，链接如下：<https://echa.europa.eu/guidance-documents/guidance-on-reach>

客户还购买了



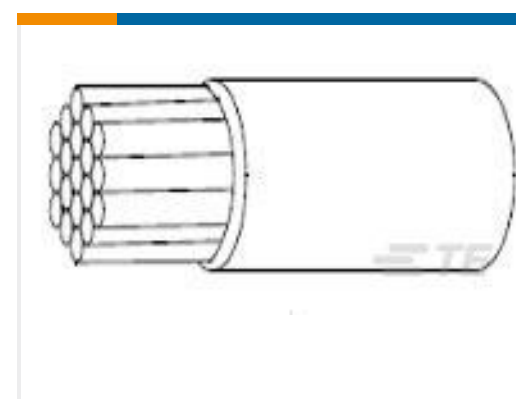
TE 产品编号9187554002
单壁 RT 555：热缩管，2:1 收缩比



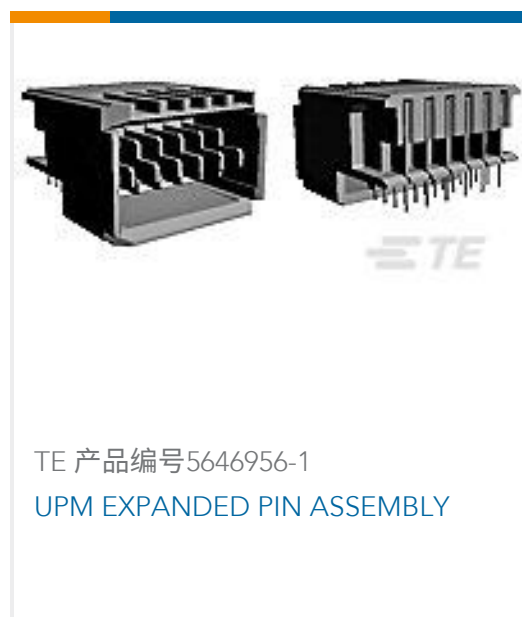
TE 产品编号1393030-4
SSR-240A25= PANEL MOUNT,25A,
240VAC-AC i/p



TE 产品编号216014-004
General Purpose Hookup Wire: Tin
Coated Copper Wire, 22 AWG



TE 产品编号216024-007
55A0111-26-2



文档

产品图纸

[FPC CONN. 0.5MM PITCH B/C, 5P](#)

英文版本

CAD 文件

[3D PDF](#)

3D

[下载查看](#)

[ENG_CVM_CVM_1734592-5_C_c-1734592-5-c.2d_dxf.zip](#)

英文版本

[下载查看](#)

[ENG_CVM_CVM_1734592-5_C_c-1734592-5-c.3d_igs.zip](#)

英文版本

[下载查看](#)

[ENG_CVM_CVM_1734592-5_C_c-1734592-5-c.3d_stp.zip](#)

英文版本

下载CAD文件代表我接受和同意[使用条款](#)。

数据表/目录页

[1-1773959-7-FPC-Connectors-CN](#)

[FPC Connector Family](#)

英文版本

产品规格

[产品规格](#)

英文版本