

1734479-1 ✓ 有效

TE 内部编号 1734479-1

RJ11 Connectors, Multiple Ports, 1 x 2, Low Profile, RJ Type Jacks & Plugs, Standard Connector Contact Density, Jack, Inverted - Latch Up, Cat 3

[在 TE 官网查看>](#)



连接器 > 模块化插座和插头 > RJ11 连接器



端口配置: 多个端口

端口矩阵配置: 1 x 2

连接器外形: 低

模块化插座和插头产品: RJ 型插座和插头

连接器端子密度: 标准

## 产品特性

### 产品类型特性

连接器系统	线到面板, 线到面板, 缆到板
连接器和端子端接到	印刷电路板
模块化插座和插头产品	RJ 型插座和插头
模块化连接器种类	插座

### 结构特性

PCB 安装方向	直角
端口配置	多个端口
端口矩阵配置	1 x 2
连接器端子密度	标准
位数	6
装载位置数量	4

### 主体特性

连接器外形	低
模块化插座插销方向	反向 - 闭锁

### 接触件特性

端子底板材料	镍
端子基材	磷青铜
端子接触部电镀材料	金
	6 μm

PCB 端子端接区域电镀材料	镀金
----------------	----

端子额定电流 (最大值)	1 A
--------------	-----

### 端接特性

PCB 端接方法	通孔 - 焊接
----------	---------

### 机械附件

面板安装特性	不带
--------	----

连接器安装类型	板安装
---------	-----

### 壳体特性

中心线 (间距)	1.02 mm[.04 in]
----------	-----------------

接合入口位置	侧
--------	---

壳体颜色	黑色
------	----

外壳材料	PA 46
------	-------

### 尺寸

PCB 尾部长度	2.79 mm[.11 in]
----------	-----------------

### 使用环境

工作温度范围	-40 – 85 °C[-40 – 185 °F]
--------	---------------------------

### 操作/应用

电路应用	Signal
------	--------

屏蔽	否
----	---

### 行业标准

UL 阻燃性等级	UL 94V-0
----------	----------

性能类别	3 类
------	-----

### 包装特性

封装方法	Tray, 盒和托盘
------	------------

封装数量	60
------	----

### 产品合规性

如需合规文档, 请访问 [TE 官网产品页面](#)。>

欧盟RoHS指令2011/65/EU	符合
--------------------	----

欧盟ELV指令2000/53/EC	符合
-------------------	----

中国电器电子产品有害物质限制使用管理办法 (China RoHS 2, 工业和信息化部携七部委2016年第32号令)	没有超出阈值的受限材料
--	-------------

欧盟REACH法规(EC) No. 1907/2006

欧洲化学品管理局最新发布的SVHC候选清单: 2024年1月 (240)

SVHC候选清单的声明更新至: 2024年1月 (240)

不含REACH SVHC

卤素含量

非低卤素 - 包含 Br 或 Cl > 900 ppm。

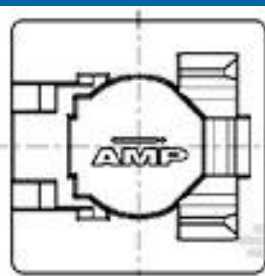
焊接工艺能力

波峰焊接可达到 265°C

#### 产品合规免责声明

此信息基于对供应商的合理调查以及TE对供应商提供的信息的现有认知。此信息可能发生变化。经TE确认符合欧盟RoHS的产品编号，产品均质材料中铅、六价铬、汞、PBB、PBDE、DEHP、BBP、DBP和DIBP的最大浓度不超过0.1%，镉的最大浓度不超过0.01%或符合指令2011/65/EU(RoHS2)及其修订指令规定的豁免。根据2011/65/EU指令要求电子电气产品需要进行CE标识。元器件产品通常无需进行CE标识。经TE确认符合欧盟ELV指令的产品编号，产品均质材料中，铅、六价铬和汞的最大浓度不超过0.1%，镉的最大浓度不超过0.01%（按重量计算），或符合指令2000/53/EC(ELV)附录中规定的豁免。关于欧盟REACH法规，TE目前提供的物品中高度关注物质含量（SVHC）信息是基于欧洲化学品管理局（ECHA）“物品中物质的要求指南”（2011年4月第2版），在最终产品中高度关注物质含量按重量计算不超过0.1%。TE注意到欧洲法院在2015年9月10日的裁定（也被称为O5A：Once An Article Always An Article），对于“复杂物品”，高度关注物质含量阈值标准适用于产品本身以及组成产品的单个物品。TE已经基于新的ECHA“物品中物质的要求指南”（2017年6月第4版）完成对O5A规则的评估，并将相应更新REACH的声明。

## 配套部件



TE 产品编号 106307-1  
6P.COVER/SOLD.STOP

## 客户还购买了



TE 产品编号2-1623730-4  
BCHE 4 W 68R 5%



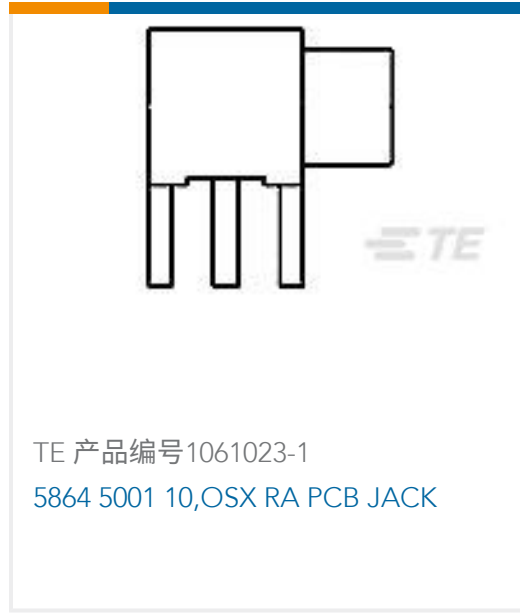
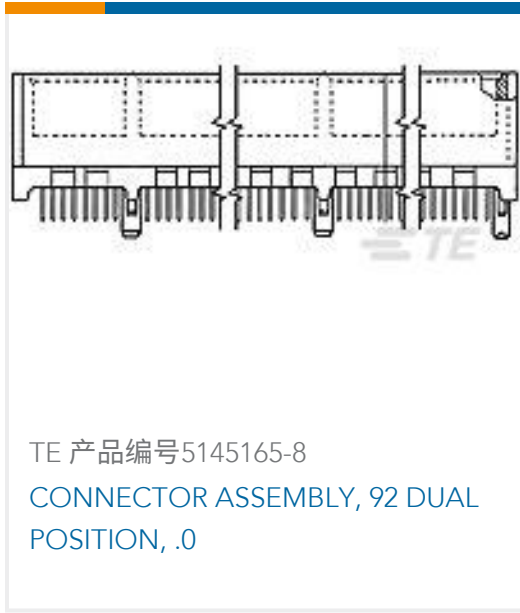
TE 产品编号5553811-4  
ASSY,EMI RCPT,24 POSN,SCR LK



TE 产品编号5767054-3  
MICT,RECPT,114,ASSY,PDNI



TE 产品编号1-1393236-3  
V23092A1012A801



## 文档

### 产品图纸

[RJ11 6P4C,1x2ports,Dip,4P,Black,6u" AU](#)

英文版本

### CAD 文件

[3D PDF](#)

3D

[下载查看](#)

[ENG\\_CVM\\_CVM\\_1734479-1\\_A.2d\\_dxf.zip](#)

英文版本

[下载查看](#)

[ENG\\_CVM\\_CVM\\_1734479-1\\_A.3d\\_igs.zip](#)

英文版本

[下载查看](#)

[ENG\\_CVM\\_CVM\\_1734479-1\\_A.3d\\_stp.zip](#)

英文版本

下载CAD文件代表我接受和同意[使用条款](#)。

### 产品规格

[产品规格](#)

英文版本