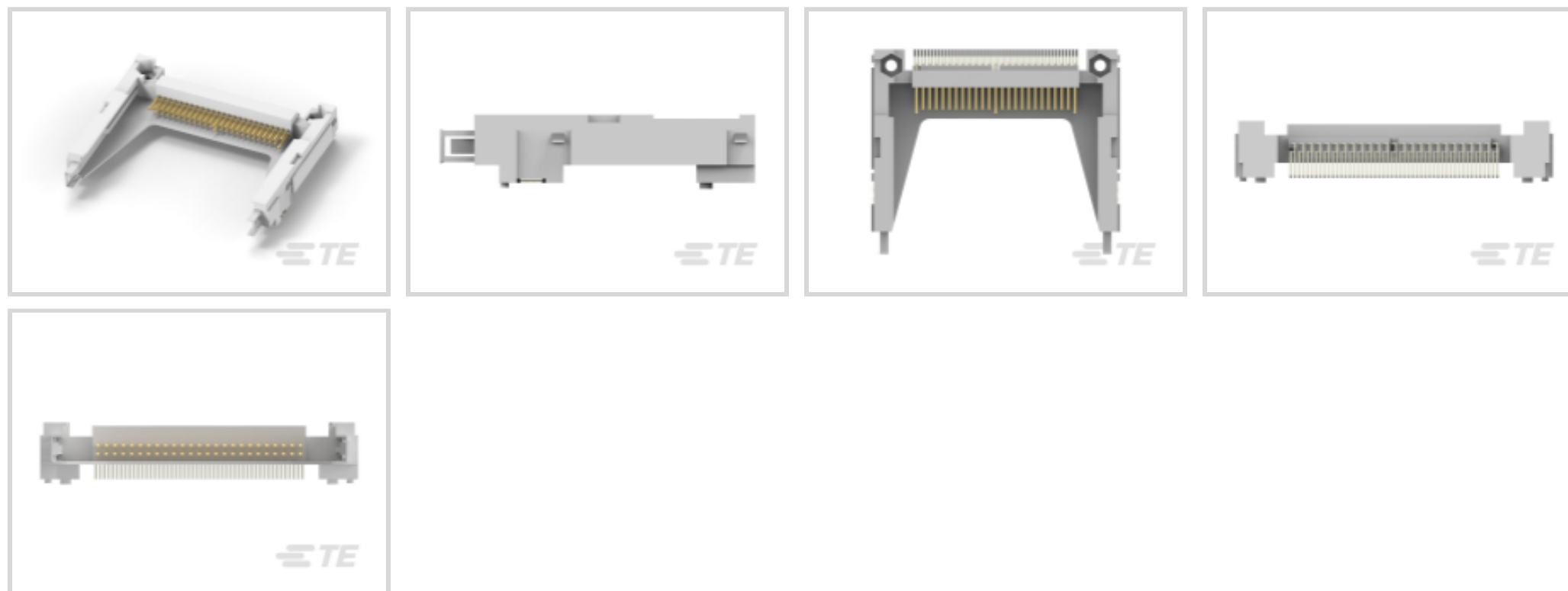


连接器 > PCB 连接器 > 内存卡连接器 > CompactFlash 连接器



PCB 端接方法: 表面贴装

端子布局: 直插式

PCB 安装方向: 直角

工作温度范围: -55 – 85 °C [-67 – 185 °F]

## 产品特性

### 产品类型特性

连接器系统	缆到板
连接器和端子端接到	印刷电路板

### 结构特性

行数	2
位数	50
PCB 安装方向	直角

### 主体特性

主要产品颜色	白色
连接器外形	低

### 接触件特性

端子接触部电镀材料	15 μin
端子接触部电镀材料	金
端子底板材料	镍
PCB 端子端接区域电镀材料	锡
端子基材	黄铜
端子额定电流 (最大值)	.5 A

端子布局	直插式
------	-----

### 端接特性

PCB 端接方法	表面贴装
----------	------

### 机械附件

连接器安装类型	板安装
---------	-----

### 壳体特性

外壳材料	LCP (液晶聚合物)
------	-------------

中心线 (间距)	1.27 mm[.05 in]
----------	-----------------

### 尺寸

PCB 的外形高度	2.2 mm[.087 in]
-----------	-----------------

### 使用环境

工作温度范围	-55 – 85 °C[-67 – 185 °F]
--------	---------------------------

### 操作/应用

装配工艺特点	压紧
--------	----

电路应用	Signal
------	--------

### 行业标准

UL 阻燃性等级	UL 94V-0
----------	----------

### 包装特性

封装方法	Tray, 盒和托盘
------	------------

### 产品合规性

如需合规文档，请访问 [TE 官网产品页面](#)。>

欧盟RoHS指令2011/65/EU	符合
--------------------	----

欧盟ELV指令2000/53/EC	符合
-------------------	----

中国电器电子产品有害物质限制使用管理办法 (China RoHS 2, 工业和信息化部携七部委2016年第32号令)	没有超出阈值的受限材料
--	-------------

欧盟REACH法规(EC) No. 1907/2006	欧洲化学品管理局最新发布的SVHC候选清单: 2024年1月 (240) SVHC候选清单的声明更新至: 2019年7月 (201) 不含REACH SVHC
-----------------------------	---

卤素含量	低卤素 - 每种匀质材料的 Br、Cl、F、I < 900 ppm。也不含 BFR/CFR/PVC
------	---

焊接工艺能力	回流焊接可达到 260°C
--------	---------------

### 产品合规免责声明

此信息基于对供应商的合理调查以及TE对供应商提供的信息的现有认知。此信息可能发生变化。经TE确认符合欧盟RoHS的产品编号，产品均质材料中铅、六价铬、汞、PBB、PBDE、DEHP、BBP、DBP和DIBP的最大浓度不超过0.1%，镉的最大浓度不超过0.01%或符合指令2011/65/EU(RoHS2)及其修订指令规定的豁免。根据2011/65/EU指令要求电子电气产品需要进行CE标识。元器件产品通常无需进行CE标识。经TE确认符合欧盟ELV指令的产品编号，产品均质材料中，铅、六价铬和汞的最大浓度不超过0.1%，镉的最大浓度不超过0.01%（按重量计算），或符合指令2000/53/EC(ELV)附录中规定的豁免。关于欧盟REACH法规，TE目前提供的此产品编号的物品中高度关注物质(SVHC)的信息是基于欧洲化学品管理局(ECHA)最新发布的“物品中物质的要求指南”，链接如下：<https://echa.europa.eu/guidance-documents/guidance-on-reach>

## 客户还购买了



## 文档

### CAD 文件

#### 3D PDF

3D

#### 下载查看

[ENG\\_CVM\\_CVM\\_1734450-1\\_B\\_c-1734450-1-b.2d\\_dxf.zip](#)

英文版本

#### 下载查看

[ENG\\_CVM\\_CVM\\_1734450-1\\_B\\_c-1734450-1-b.3d\\_igs.zip](#)

英文版本

#### 下载查看

[ENG\\_CVM\\_CVM\\_1734450-1\\_B\\_c-1734450-1-b.3d\\_stp.zip](#)

英文版本

下载CAD文件代表我接受和同意[使用条款](#)。

## 产品规格

COMPACT FLASH CARD, 1.27mm(.050") PITCH



英文版本

**产品规格**

英文版本

**产品规格**

英文版本