

1734327-2 ✓ 有效

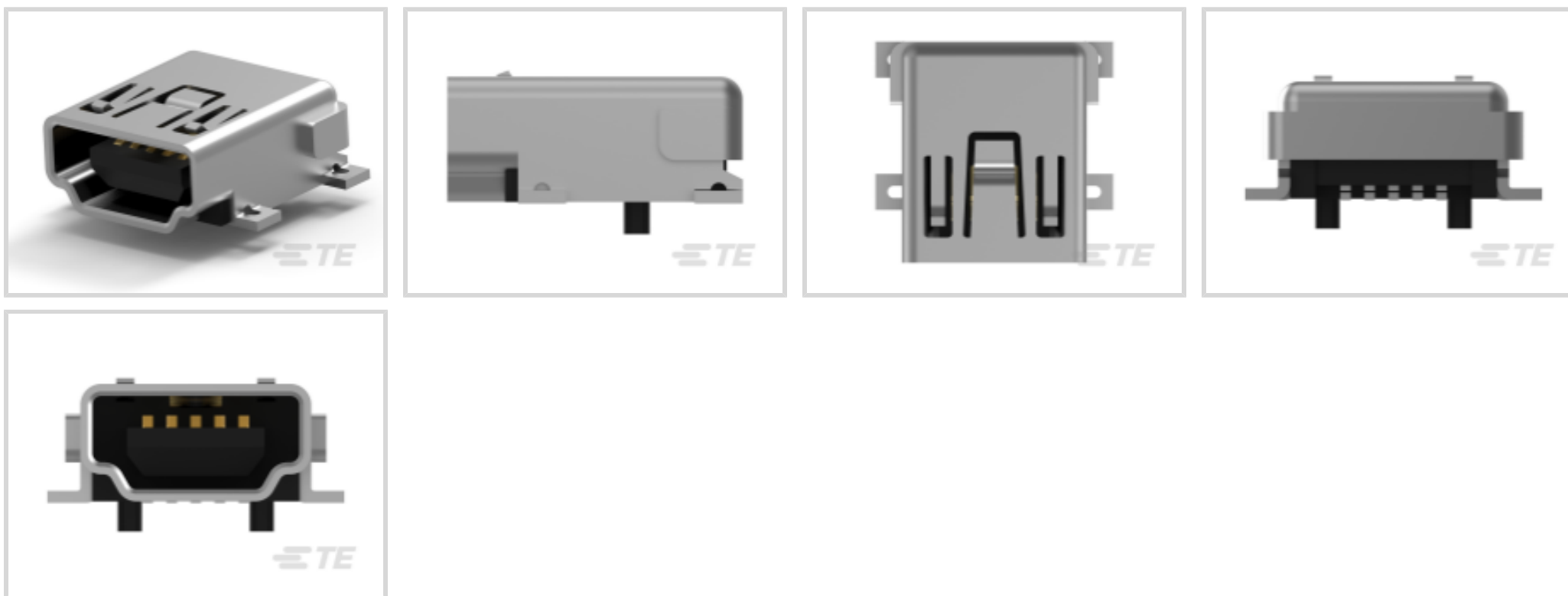
TE 内部编号 1734327-2

USB Connectors, A, 2.0, Mini Profile, Receptacle, 1 Port, Top, Right Angle, Tape & Reel, Flush, Surface Mount, Cable-to-Board, 5000, 5 Position

[在 TE 官网查看>](#)



连接器 > 音频和视频连接器 > USB 连接器



USB 适配器类型: A

USB 版本: 2.0

连接器外形: 小型

连接器和壳体类型: 母端, 母端

端口数量: 1

产品特性

产品类型特性

整体式锁销	不带
USB 适配器类型	A
USB 版本	2.0
连接器和壳体类型	母端, 母端
连接器系统	缆到板
连接器和端子端接到	印刷电路板
USB 连接器类型	Mini USB 2.0 A 型

结构特性

端口数量	1
位数	5

主体特性

偏移	0 mm
外壳电镀材料	镍
连接器外形	小型



接触件特性

端子接合区域电镀材料厚度	.76 μm [29.92 μin]
端子接触部电镀材料	钯镍打底镀金
端子额定电流 (最大值)	1 A

端接特性

端接柱体和尾部长度	1.15 mm[.045 in]
PCB 端接方法	表面贴装

机械附件

锁定特性	带有
PCB 安装对准类型	定位柱
PCB 安装位置	顶部
PCB 连接器固定	齐平
PCB 安装固定类型	SMT 压具
连接器安装类型	板安装

壳体特性

外壳材料	PA 9T
壳体颜色	黑色
主体方向	直角
中心线 (间距)	.8 mm[.031 in]

尺寸

PCB 厚度 (建议)	1.57 mm[.062 in]
-------------	------------------

使用环境

焊接温度 (最大值)	260 $^{\circ}\text{C}$ [500 $^{\circ}\text{F}$]
插接周期 (最大值)	5000
工作温度范围	-40 – 85 $^{\circ}\text{C}$ [-40 – 185 $^{\circ}\text{F}$]

操作/应用

无卤素	否
电路应用	电源和信号

行业标准

湿度敏感度级别	1
工业标准	USB 2.0
UL 阻燃性等级	UL 94V-0

包装特性

封装数量	700
封装方法	卷带包装, 卷带包装

产品合规性

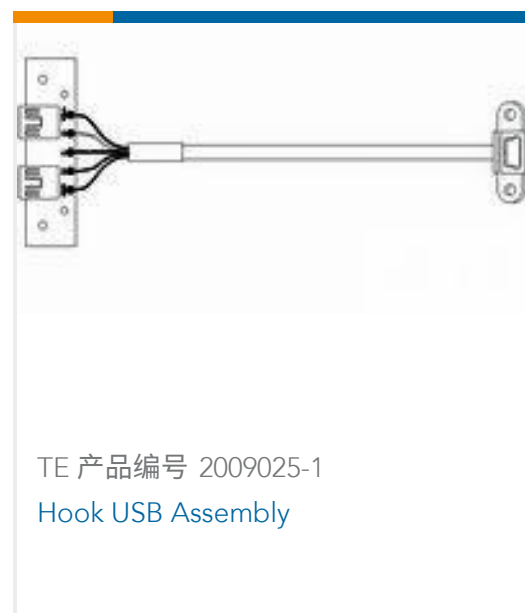
如需合规文档，请访问 [TE 官网产品页面](#)。>

欧盟RoHS指令2011/65/EU	符合
欧盟ELV指令2000/53/EC	符合
中国电器电子产品有害物质限制使用管理办法（China RoHS 2，工业和信息化部携七部委2016年第32号令	没有超出阈值的受限材料
欧盟REACH法规(EC) No. 1907/2006	欧洲化学品管理局最新发布的SVHC候选清单: 2024年1月 (240) SVHC候选清单的声明更新至: 2022年6月 (224) 不含REACH SVHC
卤素含量	非低卤素 - 包含 Br 或 Cl > 900 ppm。
焊接工艺能力	回流焊接可达到 260°C

产品合规免责声明

此信息基于对供应商的合理调查以及TE对供应商提供的信息的现有认知。此信息可能发生变化。经TE确认符合欧盟RoHS的产品编号，产品均质材料中铅、六价铬、汞、PBB、PBDE、DEHP、BBP、DBP和DIBP的最大浓度不超过0.1%，镉的最大浓度不超过0.01%或符合指令2011/65/EU(RoHS2)及其修订指令规定的豁免。根据2011/65/EU指令要求电子电气产品需要进行CE标识。元器件产品通常无需进行CE标识。经TE确认符合欧盟ELV指令的产品编号，产品均质材料中，铅、六价铬和汞的最大浓度不超过0.1%，镉的最大浓度不超过0.01%（按重量计算），或符合指令2000/53/EC(ELV)附录中规定的豁免。关于欧盟REACH法规，TE目前提供的此产品编号的物品中高度关注物质(SVHC)的信息是基于欧洲化学品管理局(ECHA)最新发布的“物品中物质的要求指南”，链接如下：<https://echa.europa.eu/guidance-documents/guidance-on-reach>

配套部件



客户还购买了



文档

产品图纸

MINI USB, TYPE A, R/A, SMT

英文版本

CAD 文件

下载查看

[ENG_CVM_CVM_1734327-2_D.2d_dxf.zip](#)

英文版本

3D PDF

3D

下载查看

[ENG_CVM_CVM_1734327-2_D.3d_igs.zip](#)

英文版本

下载查看

[ENG_CVM_CVM_1734327-2_D.3d_stp.zip](#)

英文版本

下载CAD文件代表我接受和同意 [使用条款](#)。

产品规格

产品规格

英文版本