

1734205-1 ✓ 有效

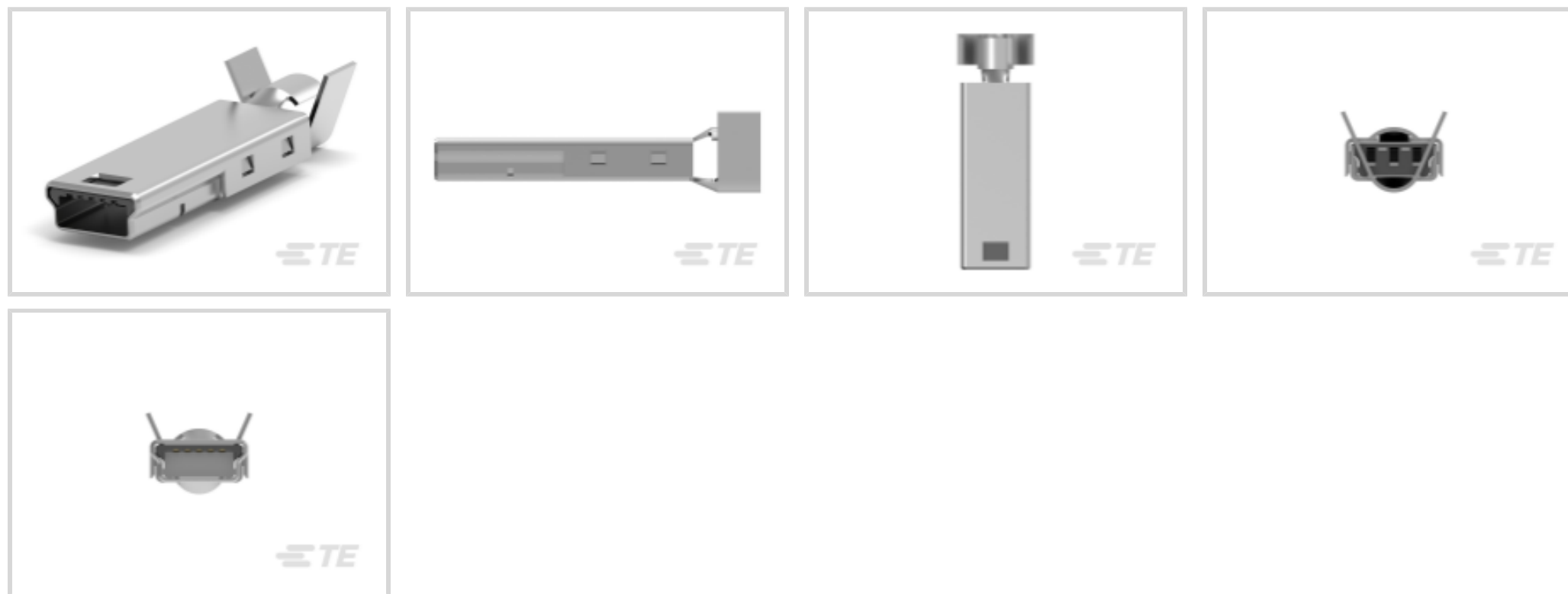
TE 内部编号 1734205-1

USB Connectors, B, 2.0, Mini Profile, Plug, 1 Port, Cable Mount,
Bag, Flush, Cable-to-Board, 5000, 5 Position, .031 in [.8 mm]
Centerline

[在 TE 官网查看>](#)



连接器 > 音频和视频连接器 > USB 连接器



USB 适配器类型: B

USB 版本: 2.0

连接器外形: 小型

连接器和壳体类型: 插头

端口数量: 1

产品特性

产品类型特性

整体式锁销	不带
USB 适配器类型	B
USB 版本	2.0
连接器和壳体类型	插头
连接器系统	缆到板
连接器和端子端接到	电线和电缆
USB 连接器类型	Mini USB 2.0 B 型

结构特性

端口数量	1
位数	5

主体特性

偏移	0 mm
外壳电镀材料	铜打底镀镍
连接器外形	小型

接触件特性

端子接合区域电镀材料厚度	.76 μm [29.92 μin]
端子接触部电镀材料	钯镍打底镀金
端子额定电流 (最大值)	1 A

机械附件

锁定特性	不带
PCB 安装位置	电缆安装
PCB 连接器固定	齐平
PCB 安装固定类型	无
连接器安装类型	电缆安装 (自由悬挂)

壳体特性

外壳材料	PBT
壳体颜色	黑色
中心线 (间距)	.8 mm[.031 in]

使用环境

插接周期 (最大值)	5000
工作温度范围	-40 – 85 $^{\circ}\text{C}$ [-40 – 185 $^{\circ}\text{F}$]

操作/应用

无卤素	否
电路应用	电源和信号

行业标准

湿度敏感度级别	1
工业标准	USB 2.0
UL 阻燃性等级	UL 94V-0

包装特性

封装数量	1000
封装方法	Bag

产品合规性

如需合规文档，请访问 [TE 官网产品页面](#)。>

欧盟RoHS指令2011/65/EU	符合
欧盟ELV指令2000/53/EC	符合



中国电器电子产品有害物质限制使用管理办法（China RoHS 2，工业和信息化部携七部委2016年第32号令

没有超出阈值的受限材料

欧盟REACH法规(EC) No. 1907/2006

欧洲化学品管理局最新发布的SVHC候选清单: 2024年1月 (240)

SVHC候选清单的声明更新至: 2024年1月 (240)

不含REACH SVHC

卤素含量

非低卤素 - 包含 Br 或 Cl > 900 ppm。

焊接工艺能力

不适合采用焊接工艺

产品合规免责声明

此信息基于对供应商的合理调查以及TE对供应商提供的信息的现有认知。此信息可能发生变化。经TE确认符合欧盟RoHS的产品编号，产品均质材料中铅、六价铬、汞、PBB、PBDE、DEHP、BBP、DBP和DIBP的最大浓度不超过0.1%，镉的最大浓度不超过0.01%或符合指令2011/65/EU(RoHS2)及其修订指令规定的豁免。根据2011/65/EU指令要求电子电气产品需要进行CE标识。元器件产品通常无需进行CE标识。经TE确认符合欧盟ELV指令的产品编号，产品均质材料中，铅、六价铬和汞的最大浓度不超过0.1%，镉的最大浓度不超过0.01%（按重量计算），或符合指令2000/53/EC(ELV)附录中规定的豁免。关于欧盟REACH法规，TE目前提供的此产品编号的物品中高度关注物质（SVHC）的信息是基于欧洲化学品管理局（ECHA）最新发布的“物品中物质的要求指南”，链接如下：<https://echa.europa.eu/guidance-documents/guidance-on-reach>

配套部件



TE 产品编号 1734035-2
MINI USB, TYPE B, R/A, SMT



TE 产品编号 1734328-2
Mini USB AB R/A,Rcpt,SMT,T&R



TE 产品编号 1734753-1
MINI USB, TYPE B, VERTICAL, T/H



TE 产品编号 1734035-4
MINI USB, TYPE B, R/A, SMT, MYLAR



TE 产品编号 1-1734035-1
MINI USB, TYPE B, R/A, SMT



TE 产品编号 1-1734035-2
MINI USB, TYPE B, R/A, SMT



TE 产品编号 1-1734328-1
Mini USB AB R/A,Rcpt,SMT,TRAY, 0.6 mm



TE 产品编号 1-1734328-2
Mini USB AB R/A,Rcpt,SMT,T&R, 0.6 mm



TE 产品编号 1734035-1
MINI USB, TYPE B, R/A, SMT



TE 产品编号 1734035-3
MINI USB, TYPE B, R/A, SMT



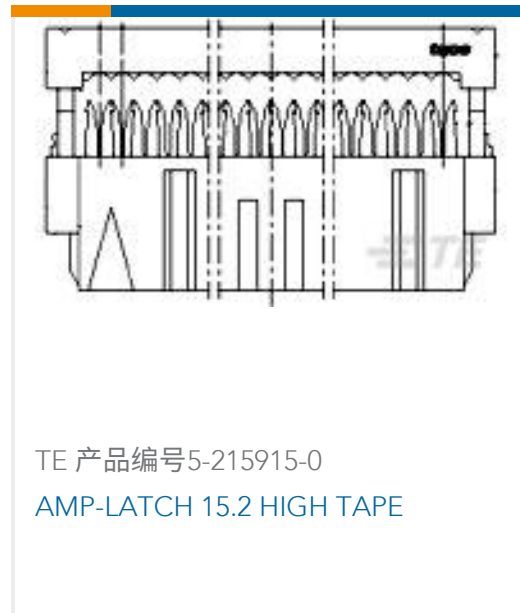
TE 产品编号 1734328-1
Mini USB AB R/A,Rcpt,SMT,TRAY



TE 产品编号 1734510-2
MINI USB, TYPE B, R/A, T/H



客户还购买了



文档



CAD 文件

下载查看

[ENG_CVM_CVM_1734205-1_B.2d_dxf.zip](#)

英文版本

3D PDF

3D

下载查看

[ENG_CVM_CVM_1734205-1_B.3d_igs.zip](#)

英文版本

下载查看

[ENG_CVM_CVM_1734205-1_B.3d_stp.zip](#)

英文版本

下载CAD文件代表我接受和同意[使用条款](#)。

数据表/目录页

[Products for Mobile Equipment](#)

英文版本

[USB Quick Reference Guide \(English\)](#)

英文版本

产品规格

产品规格

英文版本