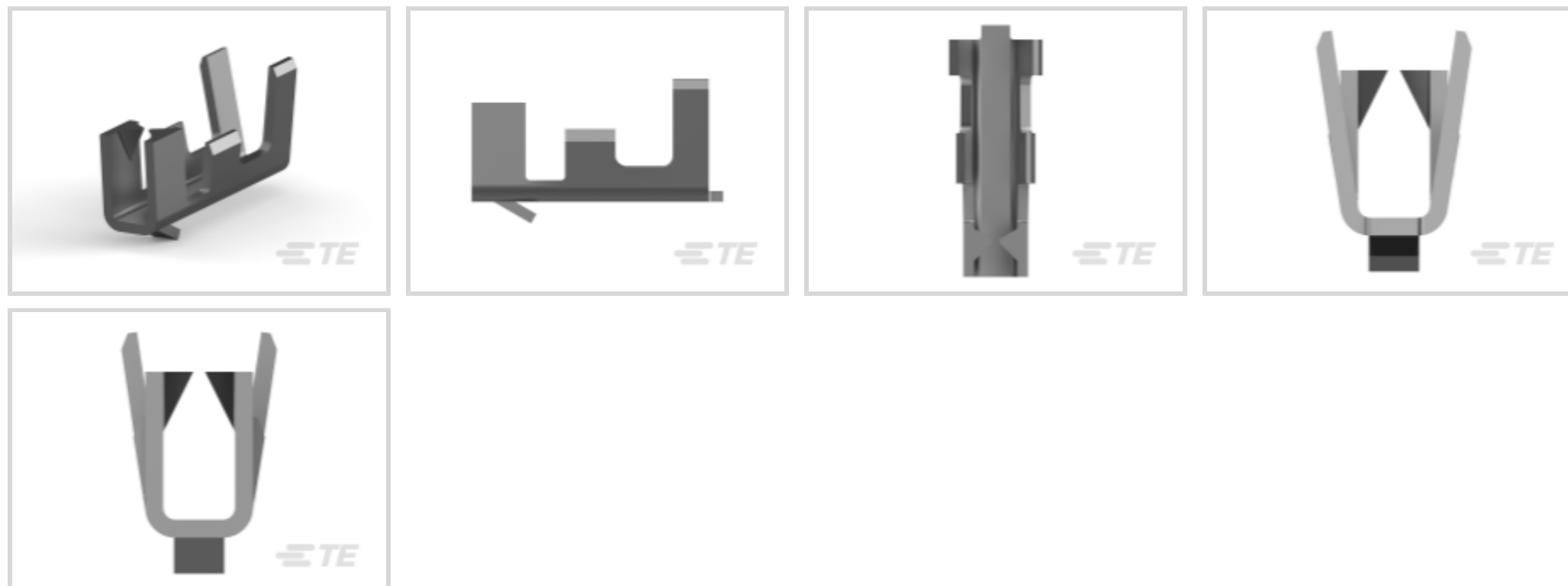




连接器 > 端子 > 连接器端子



端子类型: 插座

端子接触部电镀材料: 锡

导线端子端接区域电镀材料: 锡

与线缆类型兼容: 分离式导线

线径: 32 – 28 AWG

产品特性

结构特性

与线缆类型兼容

分离式导线

电气特征

绝缘电阻

100 MΩ

接触件特性

对接公端宽度

.74 mm[.029 in]

对接公端厚度

.3 mm[.012 in]

导线端子端接区域电镀材料表面涂层

哑光

端子类型

插座

端子接触部电镀材料

锡

导线端子端接区域电镀材料

锡

端子基材

磷青铜

端子额定电流 (最大值)

.8 A, 1 A

端接特性

产品端接到

线缆

尺寸

| | |
|----|---------------------------|
| 线径 | .03 – .08 mm ² |
|----|---------------------------|

使用环境

| | |
|--------|---------------------------|
| 工作温度范围 | -40 – 80 °C[-40 – 176 °F] |
|--------|---------------------------|

操作/应用

| | |
|------|--------|
| 电路应用 | Signal |
|------|--------|

包装特性

| | |
|------|-------|
| 封装数量 | 20000 |
|------|-------|

| | |
|------|------|
| 封装方法 | Reel |
|------|------|

产品合规性

如需合规文档，请访问 [TE 官网产品页面](#)。>

| | |
|--------------------|----|
| 欧盟RoHS指令2011/65/EU | 符合 |
|--------------------|----|

| | |
|-------------------|----|
| 欧盟ELV指令2000/53/EC | 符合 |
|-------------------|----|

| | |
|---|-------------|
| 中国电器电子产品有害物质限制使用管理办法（China RoHS 2，工业和信息化部携七部委2016年第32号令 | 没有超出阈值的受限材料 |
|---|-------------|

| | |
|-----------------------------|---|
| 欧盟REACH法规(EC) No. 1907/2006 | 欧洲化学品管理局最新发布的SVHC候选清单: 2024年1月 (240) SVHC候选清单的声明更新至: 2022年6月 (224) 不含REACH SVHC |
|-----------------------------|---|

| | |
|------|---|
| 卤素含量 | 低卤素 - 每种均质材料的 Br、Cl、F、I < 900 ppm。也不含 BFR/CFR/PVC |
|------|---|

| | |
|--------|-----------|
| 焊接工艺能力 | 不适合采用焊接工艺 |
|--------|-----------|

产品合规免责声明

此信息基于对供应商的合理调查以及TE对供应商提供的信息的现有认知。此信息可能发生变化。经TE确认符合欧盟RoHS的产品编号，产品均质材料中铅、六价铬、汞、PBB、PBDE、DEHP、BBP、DBP和DIBP的最大浓度不超过0.1%，镉的最大浓度不超过0.01%或符合指令2011/65/EU(RoHS2)及其修订指令规定的豁免。根据2011/65/EU指令要求电子电气产品需要进行CE标识。元器件产品通常无需进行CE标识。经TE确认符合欧盟ELV指令的产品编号，产品均质材料中，铅、六价铬和汞的最大浓度不超过0.1%，镉的最大浓度不超过0.01%（按重量计算），或符合指令2000/53/EC(ELV)附录中规定的豁免。关于欧盟REACH法规，TE目前提供的此产品编号的物品中高度关注物质(SVHC)的信息是基于欧洲化学品管理局(ECHA)最新发布的“物品中物质的要求指南”，链接如下：<https://echa.europa.eu/guidance-documents/guidance-on-reach>

配套部件



TE 产品编号 CAT-FSE0006
紧凑型挤压力传感器



TE 产品编号 CAT-H857-H342125
AMP HPI 1.25 mm Headers



TE 产品编号 1385777-2
HDM SMPR031F031F K



TE 产品编号 1385777-3
HDM SMPR031F031F G



TE 产品编号 2836628-2
OCEAN_2.0_Applicator-S-031F037F



KIT
REPRESENTATION ONLY
TE 产品编号 7-2836628-7
OCEAN_2.0_SPARE_PART_KIT-031F037F



TE 产品编号 1-440146-2
1.25mm WTB Socket,Housing,12p



TE 产品编号 1-440146-4
1.25mm WTB Socket,Housing,14p



TE 产品编号 1-440146-0
1.25mm WTB Socket,Housing,10p



TE 产品编号 1-440146-5
1.25mm WTB Socket,Housing,15p



TE 产品编号 440146-2
1.25mm WTB Socket,Housing,2p



TE 产品编号 440146-3
1.25mm WTB Socket,Housing,3p



TE 产品编号 440146-4
1.25mm WTB Socket,Housing,4p



TE 产品编号 440146-5
1.25mm WTB Socket,Housing,5p



TE 产品编号 440146-6
1.25mm WTB Socket,Housing,6p



TE 产品编号 440146-8
1.25mm WTB Socket,Housing,8p



TE 产品编号 440146-9
1.25mm WTB Socket,Housing,9p



TE 产品编号 1-440146-1
1.25mm WTB Socket,Housing,11p



TE 产品编号 1-440146-3
1.25mm WTB Socket,Housing,13p



TE 产品编号 440146-7
1.25mm WTB Socket,Housing,7p

该系列中的其他产品 | MIS



PCB 板端连接器及母端(23)

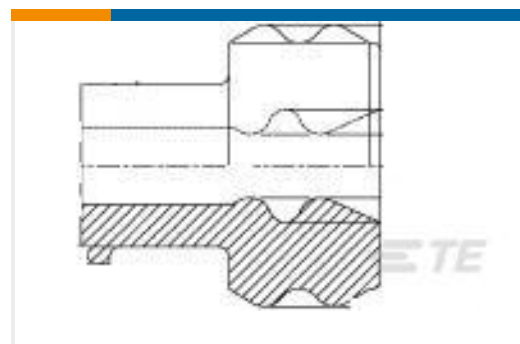


线到板连接器组件和护套(11)



连接器端子(1)

客户还购买了

TE 产品编号6609008-7
1EJHP=F8038TE 产品编号20009605-23
FX29K0-100A-0100-LTE 产品编号3-1393561-5
V42254A6107L 1=SUB D KONTAKTHTE 产品编号1-929089-1
3POS MQS FFC REC COD ATE 产品编号235267-E
M12 METAL SHELL, MALE, RATE 产品编号368941-1
WIRE SEAL FOR ABS 25P(2.4-3.2)TE 产品编号1-440146-2
1.25mm WTB Socket,Housing,12pTE 产品编号440146-8
1.25mm WTB Socket,Housing,8p

文档

产品图纸

WTB Socket,Terminal 80u" Tin

英文版本

CAD 文件

下载查看

[ENG_CVM_CVM_1734193-1_O.2d_dxf.zip](#)

英文版本

3D PDF

3D

下载查看

[ENG_CVM_CVM_1734193-1_O.3d_igs.zip](#)

英文版本

下载查看

[ENG_CVM_CVM_1734193-1_O.3d_stp.zip](#)

英文版本



数据表/目录页

[HPI Connectors QRG](#)

英文版本

产品规格

[应用规格](#)

英文版本