

1732175-3 ✓ 有效

Generation Y Connector System

TE 内部编号 1732175-3

Housing for Female Terminals, Wire-to-Board / Wire-to-Device, 7 Position, .1 in / .268 in [2.54 mm / 6.8 mm] Centerline, Generation Y Connector System

[在 TE 官网查看>](#)



连接器 > 汽车连接器 > 汽车连接器护套



连接器系统: 线到板, 线到设备

位数: 7

连接器和壳体类型: 母端子护套

中心线 (间距): 2.54 mm, 6.8 mm [.1 in, .268 in]

可密封: 是

产品特性

产品类型特性

| | |
|----------|-----------|
| 混合型连接器 | 是 |
| 连接器形状 | 矩形 |
| 连接器系统 | 线到板, 线到设备 |
| 连接器和壳体类型 | 母端子护套 |
| 可密封 | 是 |
| 主要锁定特性 | 外壳集成 |

结构特性

| | |
|------|------|
| 空白孔位 | 2, 5 |
| 位数 | 7 |
| 行数 | 2 |

主体特性

| | |
|--------|------|
| 出线角度 | 180° |
| 主要产品颜色 | 黑色 |

接触件特性



| | |
|--------|----------------------------------|
| 端子大小 | .64mm, 2.8mm |
| 端子类型 | 母端 |
| 对接公端宽度 | .64 mm, 2.8 mm [.025 in][.11 in] |

机械附件

| | |
|---------|-------------|
| 端子位置保证 | 是 |
| 应力消除 | 不带 |
| 接合对准类型 | 极化, 极化 |
| 接合对准 | 带有 |
| 连接器安装类型 | 电缆安装 (自由悬挂) |

壳体特性

| | |
|----------|----------------------------------|
| 外壳材料 | PA GF |
| 中心线 (间距) | 2.54 mm, 6.8 mm [.1 in][.268 in] |

尺寸

| | |
|-------|---------------------------------|
| 连接器高度 | 31 mm [1.22 in] |
| 产品宽度 | 25 mm [.984 in] |
| 产品长度 | 34.8 mm [1.37 in] |
| 行间距 | 3 mm, 7.7 mm [.118 in][.303 in] |

使用环境

| | |
|------------|---|
| 工作温度 (最大值) | 70 °C, 75 °C, 80 °C, 85 °C, 90 °C, 100 °C [158 °F][167 °F][176 °F][185 °F][194 °F][212 °F] |
| 工作温度范围 | -40 – 100 °C [-40 – 212 °F] |

操作/应用

| | |
|------|--------|
| 电路应用 | Signal |
|------|--------|

其他

| | |
|-----------|---|
| 可维修 | 是 |
| 能够保证连接器位置 | 否 |

产品合规性

如需合规文档，请访问 [TE 官网产品页面](#)。>

| | |
|--------------------|----|
| 欧盟RoHS指令2011/65/EU | 符合 |
| 欧盟ELV指令2000/53/EC | 符合 |



中国电器电子产品有害物质限制使用管理办法（China RoHS 2，工业和信息化部携七部委2016年第32号令

没有超出阈值的受限材料

欧盟REACH法规(EC) No. 1907/2006

欧洲化学品管理局最新发布的SVHC候选清单: 2024年1月 (240)
SVHC候选清单的声明更新至: 2024年1月 (240)
不含REACH SVHC

卤素含量

低卤素 - 每种均质材料的 Br、Cl、F、I < 900 ppm。也不含 BFR/CFR/PVC

焊接工艺能力

不适合采用焊接工艺

产品合规免责声明

此信息基于对供应商的合理调查以及TE对供应商提供的信息的现有认知。此信息可能发生变化。经TE确认符合欧盟RoHS的产品编号，产品均质材料中铅、六价铬、汞、PBB、PBDE、DEHP、BBP、DBP和DIBP的最大浓度不超过0.1%，镉的最大浓度不超过0.01%或符合指令2011/65/EU(RoHS2)及其修订指令规定的豁免。根据2011/65/EU指令要求电子电气产品需要进行CE标识。元器件产品通常无需进行CE标识。经TE确认符合欧盟ELV指令的产品编号，产品均质材料中，铅、六价铬和汞的最大浓度不超过0.1%，镉的最大浓度不超过0.01%（按重量计算），或符合指令2000/53/EC(ELV)附录中规定的豁免。关于欧盟REACH法规，TE目前提供的此产品编号的物品中高度关注物质（SVHC）的信息是基于欧洲化学品管理局（ECHA）最新发布的“物品中物质的要求指南”，链接如下：<https://echa.europa.eu/guidance-documents/guidance-on-reach>

配套部件



该系列中的其他产品 | Generation Y Connector System



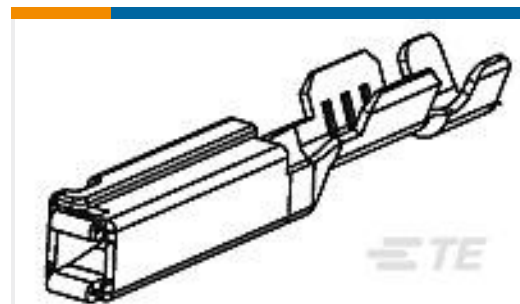
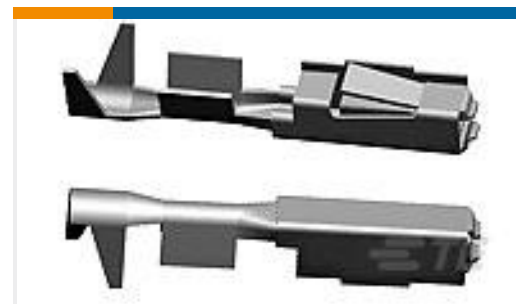


汽车连接器盖帽(23)



连接器密封件和盲堵(6)

客户还购买了

TE 产品编号1823467-1
6POS,AMP MCP1.5K,REC HSG,CODATE 产品编号1393366-2
GET-SOCKET TERMINAL, SILVER VETE 产品编号968075-2
MPO2,8 Sn rec LL unseal. >1-2,5TE 产品编号2098865-2
PLUG ASSY, 96P GPECIII KEY H RIGHT EXITTE 产品编号184373-1
CONTACT, RECEPTACLE, .070 TYPE

文档

产品图纸

[2+5 Sealed Connector Ass'y](#)

英文版本

CAD 文件

[下载查看](#)

[ENG_CVM_CVM_1732175-3_B.2d_dxf.zip](#)

英文版本

[3D PDF](#)

3D

[下载查看](#)

[ENG_CVM_CVM_1732175-3_B.3d_igs.zip](#)

英文版本

[下载查看](#)

[ENG_CVM_CVM_1732175-3_B.3d_stp.zip](#)

英文版本



使用说明书

使用说明书 (美国)

英文版本