

173204-1 ✓ 有效

AMPLIMITE | AMPLIMITE HDE

TE 内部编号 173204-1

IDC D-Sub Connectors, Plug, 37 Position, 1.37 mm [.109 in]

Centerline, 2 Row, Housing, 4 Connector Shell Size, AMPLIMITE

HDE

[在 TE 官网查看>](#)



连接器 > D 形连接器 > D-Sub 连接器 > IDC D-Sub 连接器



连接器和壳体类型: 插头

屏蔽: 否

位数: 37

中心线 (间距) : 1.37 mm [.109 in]

行数: 2

产品特性

产品类型特性

壳体材料配置	全塑料
连接器和壳体类型	插头
连接器产品类型	外壳
连接器壳体尺寸	4

结构特性

位数	37
行数	2

主体特性

出线角度	180°
------	------

机械附件

接合固定	不带
------	----

壳体特性

外壳材料	PBT GF
中心线 (间距)	1.37 mm [.109 in]

操作/应用

屏蔽	否
----	---

行业标准

UL 阻燃性等级

UL 94V-0

产品合规性

如需合规文档，请访问 [TE 官网产品页面](#)。>

欧盟RoHS指令2011/65/EU

未进行合规性审核

欧盟ELV指令2000/53/EC

未进行合规性审核

中国电器电子产品有害物质限制使用管理办法（China RoHS 2，工业和信息化部携七部委2016年第32号令

未针对中国 RoHS 符合性进行审核

欧盟REACH法规(EC) No. 1907/2006

欧洲化学品管理局最新发布的SVHC候选清单: 2024年1月 (240)

SVHC候选清单的声明更新至: 2008年10月 (15)

超过限值的SVHC:

Not Yet Reviewed

卤素含量

尚未进行卤素含量审核

焊接工艺能力

尚未进行焊接工艺可能性审核

产品合规免责声明

此信息基于对供应商的合理调查以及TE对供应商提供的信息的现有认知。此信息可能发生变化。经TE确认符合欧盟RoHS的产品编号，产品均质材料中铅、六价铬、汞、PBB、PBDE、DEHP、BBP、DBP和DIBP的最大浓度不超过0.1%，镉的最大浓度不超过0.01%或符合指令2011/65/EU(RoHS2)及其修订指令规定的豁免。根据2011/65/EU指令要求电子电气产品需要进行CE标识。元器件产品通常无需进行CE标识。经TE确认符合欧盟ELV指令的产品编号，产品均质材料中，铅、六价铬和汞的最大浓度不超过0.1%，镉的最大浓度不超过0.01%（按重量计算），或符合指令2000/53/EC(ELV)附录中规定的豁免。关于欧盟REACH法规，TE目前提供的物品中高度关注物质含量（SVHC）信息是基于欧洲化学品管理局（ECHA）“物品中物质的要求指南”（2011年4月第2版），在最终产品中高度关注物质含量按重量计算不超过0.1%。TE注意到欧洲法院在2015年9月10日的裁定（也被称为O5A：Once An Article Always An Article），对于“复杂物品”，高度关注物质含量阈值标准适用于产品本身以及组成产品的单个物品。TE已经基于新的ECHA“物品中物质的要求指南”（2017年6月第4版）完成对O5A规则的评估，并将相应更新REACH的声明。

配套部件



该系列中的其他产品 | [AMPLIMITE HDE](#)



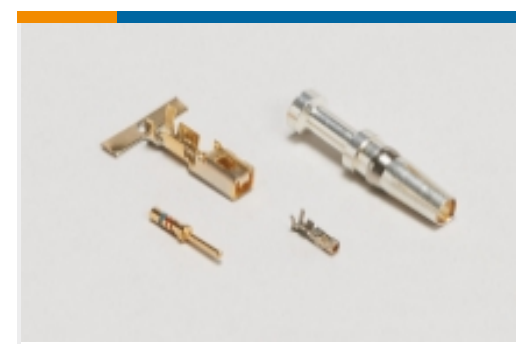
IDC D-Sub 连接器(75)



压接 D-Sub 连接器(1)

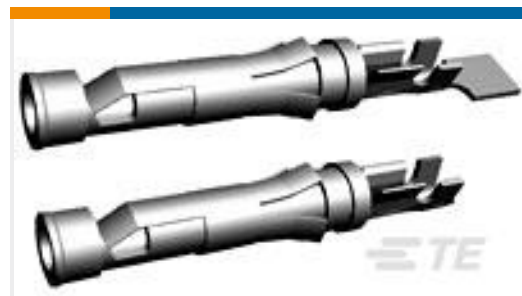
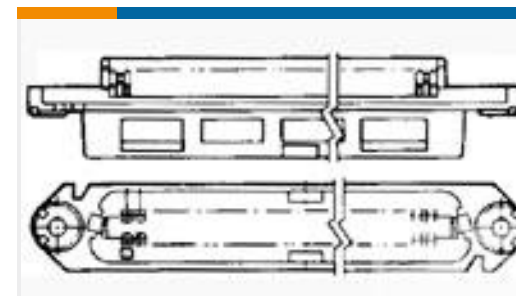
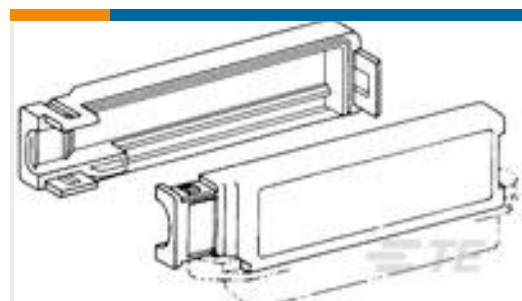
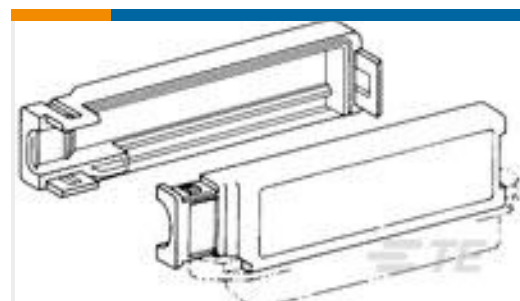
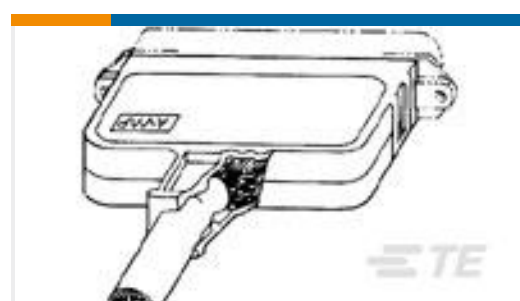


插入和拔出工具(2)



连接器端子(13)

客户还购买了

TE 产品编号66394-8
III+ SKT,30-26,30AU/FL,STRIPTE 产品编号3-5229913-1
KIT, RCPT, 50 POS, B SLOTTE 产品编号552270-1
ASSY, PLUG, 14 POS, B SLOTTE 产品编号552314-1
ASSY, RCPT, 36 POS, B SLOTTE 产品编号552011-1
90 DEG COVER KIT 50 POS BLACKTE 产品编号3-552414-1
90 DEG COVER KIT 36 POS BLKTE 产品编号200517-9
34 POS. SHIELD ASSY.TE 产品编号201910-1
JACKSCREW KITTE 产品编号202713-2
SERIES M 75 POS, 2 PC. SHIELDTE 产品编号2-552079-1
COVER KIT 180 DEG 14 POS BLK

文档

产品图纸

[37P PLUG HSG HDE-20 AMPLIMITE4](#)

[日语](#)

产品规格

[产品规格](#)

[英文版本](#)