

173063-2 ✓ 有效

AMP | Econoseal

TE 内部编号 173063-2

Housing for Male Terminals, Wire-to-Wire, 2 Position, .189 in [4.8 mm] Centerline, Black, Signal, Cable Mount (Free-Hanging),

Econoseal

[在 TE 官网查看>](#)



连接器 > 汽车连接器 > 汽车连接器护套 > ECONOSEAL, 连接器壳体



连接器系统: 线到线

位数: 2

连接器和壳体类型: 公端子护套

中心线 (间距) : 4.8 mm [.189 in]

可密封: 否

[所有 ECONOSEAL, 连接器壳体 \(89\)](#)

产品特性

产品类型特性

混合型连接器	否
连接器形状	矩形
连接器系统	线到线
连接器和壳体类型	公端子护套
可密封	否
主要锁定特性	外壳集成

结构特性

位数	2
行数	1

电气特征

工作电压	12 VDC
标称电压架构	12 V



主体特性

出线角度	180°
主要产品颜色	黑色

接触件特性

端子大小	1.8mm
端子类型	公端
对接公端宽度	1.8 mm[.071 in]

机械附件

端子位置保证	否
应力消除	不带
接合对准类型	极化, 极化
接合对准	带有
连接器安装类型	电缆安装 (自由悬挂)

壳体特性

外壳材料	PBT
中心线 (间距)	4.8 mm[.189 in]

尺寸

连接器高度	14.05 mm[.553 in]
产品宽度	18.3 mm[.72 in]
产品长度	32.5 mm[1.28 in]

使用环境

工作温度 (最大值)	70 °C, 75 °C, 80 °C, 85 °C, 90 °C, 100 °C, 105 °C[158 °F][167 °F][176 °F][185 °F][194 °F][212 °F][221 °F]
工作温度范围	-30 – 105 °C[-22 – 221 °F]

操作/应用

电路应用	Signal
------	--------

行业标准

UL 阻燃性等级	UL 94HB
----------	---------

包装特性

封装数量	100
封装方法	Bag

其他

可维修	是
能够保证连接器位置	否

产品合规性

如需合规文档，请访问 [TE 官网产品页面](#)。>

欧盟RoHS指令2011/65/EU	符合
欧盟ELV指令2000/53/EC	符合
中国电器电子产品有害物质限制使用管理办法（China RoHS 2，工业和信息化部携七部委2016年第32号令	没有超出阈值的受限材料
欧盟REACH法规(EC) No. 1907/2006	欧洲化学品管理局最新发布的SVHC候选清单: 2024年1月（240） SVHC候选清单的声明更新至: 2024年1月（240） 不含REACH SVHC
卤素含量	低卤素 - 每种匀质材料的 Br、Cl、F、I < 900 ppm。也不含 BFR/CFR/PVC
焊接工艺能力	不适合采用焊接工艺

产品合规免责声明

此信息基于对供应商的合理调查以及TE对供应商提供的信息的现有认知。此信息可能发生变化。经TE确认符合欧盟RoHS的产品编号，产品均质材料中铅、六价铬、汞、PBB、PBDE、DEHP、BBP、DBP和DIBP的最大浓度不超过0.1%，镉的最大浓度不超过0.01%或符合指令2011/65/EU(RoHS2)及其修订指令规定的豁免。根据2011/65/EU指令要求电子电气产品需要进行CE标识。元器件产品通常无需进行CE标识。经TE确认符合欧盟ELV指令的产品编号，产品均质材料中，铅、六价铬和汞的最大浓度不超过0.1%，镉的最大浓度不超过0.01%（按重量计算），或符合指令2000/53/EC(ELV)附录中规定的豁免。关于欧盟REACH法规，TE目前提供的此产品编号的物品中高度关注物质(SVHC)的信息是基于欧洲化学品管理局(ECHA)最新发布的“物品中物质的要求指南”，链接如下：<https://echa.europa.eu/guidance-documents/guidance-on-reach>

配套部件



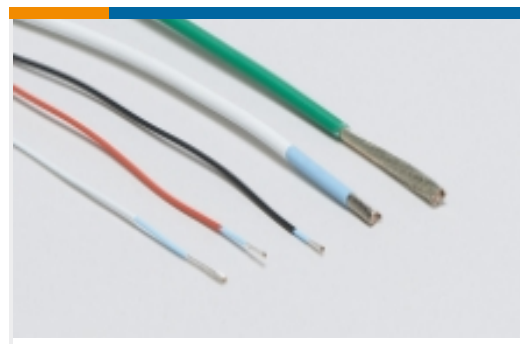
该系列中的其他产品 | Econoseal



PCB 板端连接器及母端(3)



其他汽车连接器附件(6)



初级线(1)



插入和拔出工具(7)



汽车端子(43)



汽车连接器护套(102)



汽车连接器盖帽(1)



汽车连接器锁和位置保证(33)

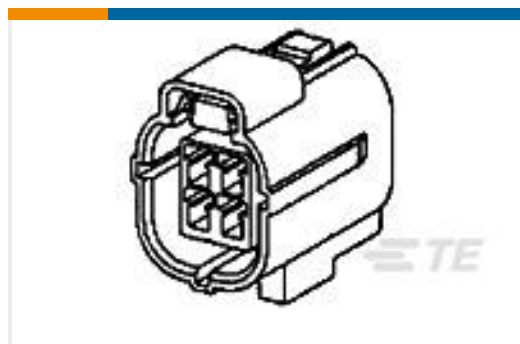


连接器密封件和盲堵(20)

客户还购买了



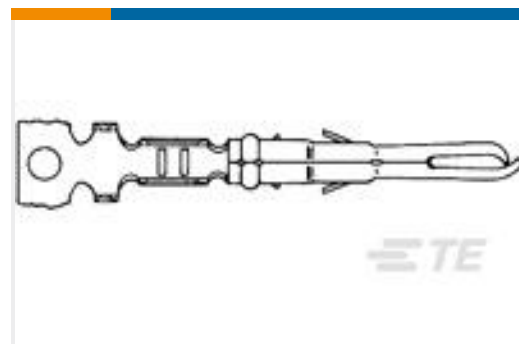
TE 产品编号173706-1
Econoseal 母端和公端



TE 产品编号368123-5
ES MK-II(+) 4P PLUG ASSY(BLK)



TE 产品编号770904-3
MINI UMNL SOK 22-18 AWG AU



TE 产品编号350967-2
MR PIN AU/PHBZ



TE 产品编号53241-2
PG SPR SPD 22-16COMM 22-18MIL8



TE 产品编号A1004AS20T1
NTC THERMISTOR ASSEMBLY

文档



产品图纸

[.070 ECONOSEAL 2P CAP HSG](#)

英文版本

CAD 文件

[3D PDF](#)

3D

[下载查看](#)

[ENG_CVM_CVM_173063-2_A.2d_dxf.zip](#)

英文版本

[下载查看](#)

[ENG_CVM_CVM_173063-2_A.3d_igs.zip](#)

英文版本

[下载查看](#)

[ENG_CVM_CVM_173063-2_A.3d_stp.zip](#)

英文版本

下载CAD文件代表我接受和同意[使用条款](#)。

数据表/目录页

[Econoseal Connector Series](#)

英文版本

产品规格

[产品规格](#)

日语