

AMP

| Econoseal, Econoseal III - 070, Econoseal J - 070, Econoseal J - 070 Mark II

TE 内部编号 172888-1

Single Wire Seal (SWS), NBR, Gray, 4.4 mm [.173 in] Cavity

Diameter, .079 – .102 in [2 – 2.6 mm] Insulation Diameter, Econoseal

[在 TE 官网查看>](#)

连接器 > 连接器附件 > 连接器密封件和盲堵

连接器密封件和插头类型: **单线密封 (SWS)**主要产品材料: **丁腈橡胶, 丁腈橡胶**主要产品颜色: **灰色**腔内径: **4.4 mm [.173 in]**兼容的绝缘直径范围: **2 – 2.6 mm [.079 – .102 in]**

产品特性

产品类型特性

连接器密封件和插头类型	单线密封 (SWS)
-------------	------------

主体特性

主要产品材料	丁腈橡胶, 丁腈橡胶
主要产品颜色	灰色

尺寸

腔内径	4.4 mm [.173 in]
兼容的绝缘直径范围	2 – 2.6 mm [.079 – .102 in]

使用环境

工作温度 (最大值)	65 °C, 70 °C, 75 °C, 80 °C, 85 °C, 90 °C, 100 °C, 105 °C [149 °F][158 °F][167 °F][176 °F][185 °F][194 °F][212 °F][221 °F]
工作温度范围	-30 – 105 °C [-22 – 221 °F]

行业标准

UL 阻燃性等级	无
----------	---

其他

耐碳氢化合物	可变
邵氏 A 级硬度	38
包含润滑剂	是

产品合规性

如需合规文档，请访问 [TE 官网产品页面](#)。>

欧盟RoHS指令2011/65/EU	不符合
欧盟ELV指令2000/53/EC	符合
中国电器电子产品有害物质限制使用管理办法（China RoHS 2，工业和信息化部携七部委2016年第32号令	没有超出阈值的受限材料
欧盟REACH法规(EC) No. 1907/2006	<p>欧洲化学品管理局最新发布的SVHC候选清单: 2024年1月 (240)</p> <p>SVHC候选清单的声明更新至: 2016年6月 (169)</p> <p>超过限值的SVHC:</p> <p>DEHP (14%)</p> <p>物品安全使用说明: 使用本产品时不要进食、饮水或吸烟。作业后彻底清洗。如果可能，请回收再利用，如需废弃处置，请遵守当地有关法规。</p>
卤素含量	低卤素 - 每种均质材料的 Br、Cl、F、I < 900 ppm。也不含 BFR/CFR/PVC
焊接工艺能力	不适合采用焊接工艺

产品合规免责声明

此信息基于对供应商的合理调查以及TE对供应商提供的信息的现有认知。此信息可能发生变化。经TE确认符合欧盟RoHS的产品编号，产品均质材料中铅、六价铬、汞、PBB、PBDE、DEHP、BBP、DBP和DIBP的最大浓度不超过0.1%，镉的最大浓度不超过0.01%或符合指令2011/65/EU(RoHS2)及其修订指令规定的豁免。根据2011/65/EU指令要求电子电气产品需要进行CE标识。元器件产品通常无需进行CE标识。经TE确认符合欧盟ELV指令的产品编号，产品均质材料中，铅、六价铬和汞的最大浓度不超过0.1%，镉的最大浓度不超过0.01%（按重量计算），或符合指令2000/53/EC(ELV)附录中规定的豁免。关于欧盟REACH法规，TE目前提供的物品中高度关注物质含量（SVHC）信息是基于欧洲化学品管理局（ECHA）“物品中物质的要求指南”（2011年4月第2版），在最终产品中高度关注物质含量按重量计算不超过0.1%。TE注意到欧洲法院在2015年9月10日的裁定（也被称为O5A：Once An Article Always An Article），对于“复杂物品”，高度关注物质含量阈值标准适用于产品本身以及组成产品的单个物品。TE已经基于新的ECHA“物品中物质的要求指南”（2017年6月第4版）完成对O5A规则的评估，并将相应更新REACH的声明。

配套部件



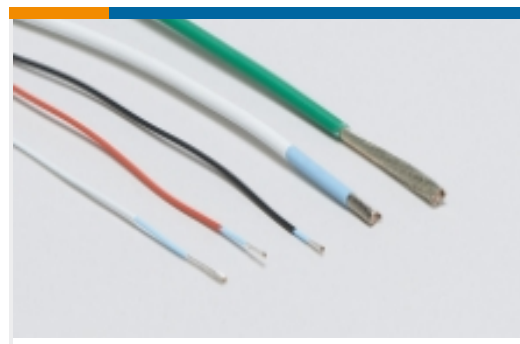
该系列中的其他产品 | [Econoseal](#)



PCB 板端连接器及母端(3)



其他汽车连接器附件(6)



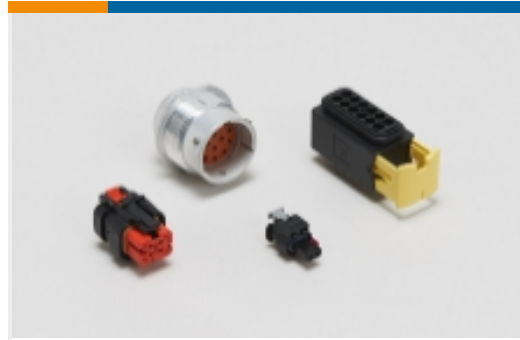
初级线(1)



插入和拔出工具(7)



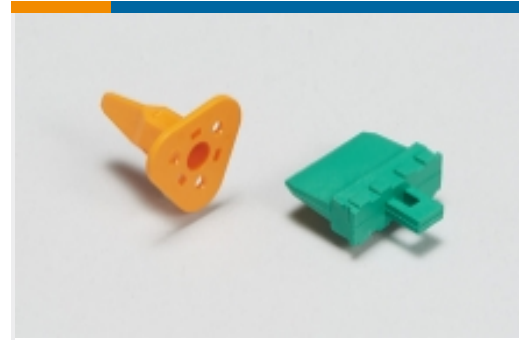
汽车端子(43)



汽车连接器护套(102)



汽车连接器盖帽(1)



汽车连接器锁和位置保证(33)



连接器密封件和盲堵(20)

该系列中的其他产品 | Econoseal III - 070



汽车端子(1)



连接器密封件和盲堵(3)

该系列中的其他产品 | Econoseal J - 070



其他汽车连接器附件(1)



汽车端子(1)



汽车连接器护套(4)



连接器密封件和盲堵(3)

该系列中的其他产品 | Econoseal J - 070 Mark II

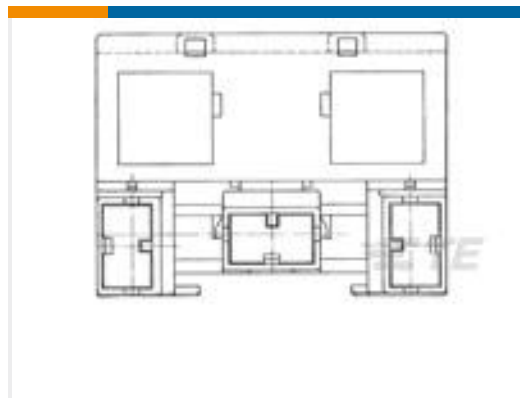


连接器密封件和盲堵(1)

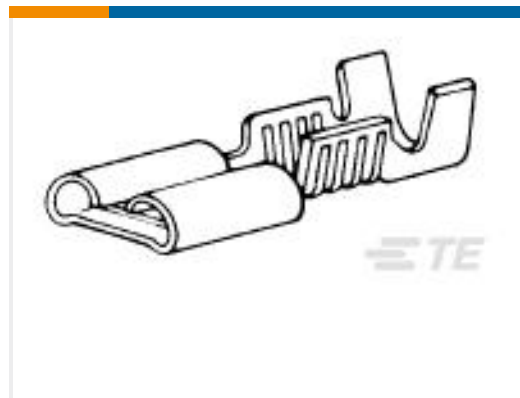
客户还购买了



TE 产品编号444017-7
Timer Connector Housing



TE 产品编号927422-1
POSITIVE LOCK 3P HOUSING PA6.6
BLACK



TE 产品编号880683-3
.250 SERIES FASTON



TE 产品编号2150639-1
OCEAN_2.0_APPLICATOR-E-
180F250F-REM



TE 产品编号493698-1
FUSE CONTACT - BUSBAR



TE 产品编号8-1707405-0
ANVIL



TE 产品编号9-1707400-6
ANVIL



TE 产品编号444311-8
HSG 12 POSN, FUSE C



TE 产品编号444314-5
HSG ASSY 9P JR/STD POWER TIMER



文档

产品图纸

070 RUBBER PLUG

日语

070 RUBBER PLUG

英文版本

CAD 文件

3D PDF

英文版本

下载查看

[ENG_CVM_172888-1_C1.2d_dxf.zip](#)

英文版本

下载查看

[ENG_CVM_172888-1_C1.3d_igs.zip](#)

英文版本

下载查看

[ENG_CVM_172888-1_C1.3d_stp.zip](#)

英文版本

下载CAD文件代表我接受和同意[使用条款](#)。

产品规格

产品规格

日语

产品规格

英文版本

产品规格

英文版本

(DESIGN OBJECTIVES) AIR BAG CONNECTOR

英文版本

(DESIGN OBJECTIVES) AIR BAG CONNECTOR

日语

产品规格

日语

产品规格

日语

产品规格

英文版本

产品规格

日语

使用说明书

ECONOSEAL J MARK II+ CONNECTOR (EJ-MK II+)

英文版本



客户手册（非美国）

英文版本

ECONOSEAL J MARK II+ CONNECTOR

英文版本

客户手册（非美国）

英文版本